

**Robuste Universalgreifer für Bagger von 8t bis 12t Dienstgewicht. Bestens geeignet für den Abbruch und die Sortierung von Baumaterial und Abfällen aller Art.**

- ▷ Inklusive flachem 15t-Drehmotor – **niedrige Bauhöhe!** Integriertes **Druckbegrenzungsventil** verhindert einen Überdruck.
- ▷ **Hohe Schliesskraft** (36 kN bei 32 MPa) dank zwei horizontalen Hydraulikzylindern, welche durch den Träger vollkommen geschützt sind.
- ▷ Die Endpositionen (Greifer offen) ist hydraulisch gedämpft, um die Zylinder beim Eintauchen in das Material nicht zu beschädigen.
- ▷ Die Lochrückwände des Greifers lassen Sand und Schotter durch, ohne dass sich größere Teile verkeilen können. Die langlebigen, austauschbaren und wendbaren Verschleisschneidkanten (500HB) ermöglichen ein Greifen mit den Kanten ohne größeren Kraftaufwand.



Anfrage? [exc@kinshofer.com](mailto:exc@kinshofer.com)

## Abbruch- und Sortiergreifer mit Lochrückwand D12H-P

Typ	Baubreite E (mm)	Öffnungs- weite A (mm)	Höhe C max. (mm)	Höhe C min. (mm)	Füllinhalt (Liter)	Gewicht (kg)	Traglast (kg)
D12H-P-60	600	1550	1125	980	225	470	3000

**Lieferumfang:** Abbruch- und Sortiergreifer, **KINSHOFER** Drehmotor, Rückschlagventil, Wechselschneidkanten

## KINSHOFER Drehmotor

Mit unbegrenztem Drehbereich und zwei Öldurchführungen. Überlastungsschutz durch Druckbegrenzungsventile.

Typ	Anschlussmass oben (Bohrungen/Ø-Lochbild) (mm)	Drehmoment (Nm)	Biegemoment max. (Nm)
KM 15 F273/273	10 x M16 / Ø 273	2000	50000

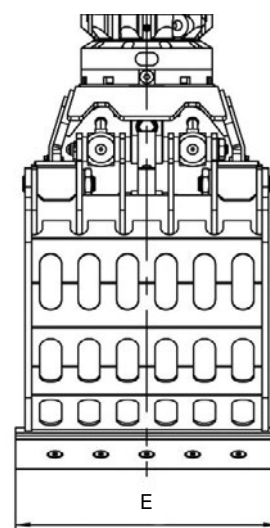
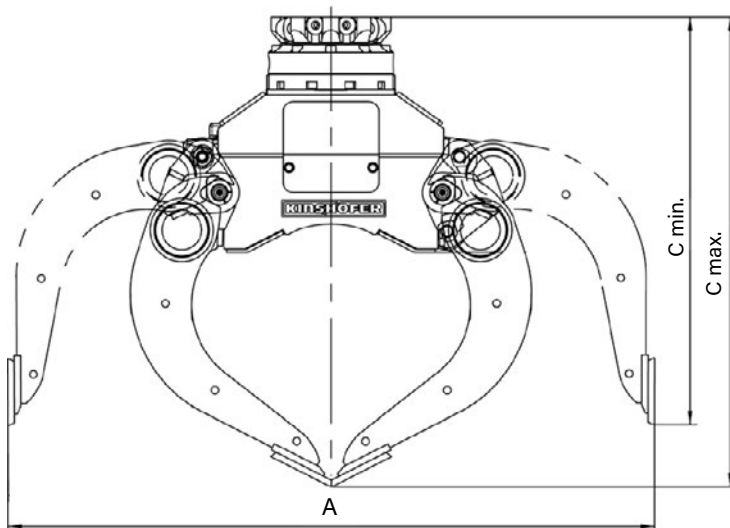
## Zubehör

Typ	Beschreibung
KM 690 15t	Aufnahme für Festanbau bis 15t
OQ45/4 rigid	Schraubadapter für Aufnahme an passendem Oilquick OQ-Schnellwechsler bis 12t
KSW08 rigid	Schraubadapter für "System L-Lock" KMS08L/KHS08L – bis 12t
	Adapter für Schnellwechsel-Systeme anderer Hersteller oder andere Größen auf Anfrage erhältlich
KM 980-2 2t-8t c	Magnetventil für zusätzlichen Ölkreislauf, bis 26 MPa, inkl. Montageteilen und Montage

## Anforderungen Trägergerät

<b>Betriebsdruck (Öffnen/Schließen):</b>	<b>max. 32 MPa (320 bar)</b>
<b>empfohlene Literleistung (Öffnen/Schließen):</b>	75 - max. 150 l/min
<b>Anschlüsse Hydraulik (Greifen/Drehen):</b>	G 3/4" / G 1/2"
<b>Betriebsdruck (Drehen):</b>	<b>max. 20 MPa (200 bar)</b>
<b>empfohlene Literleistung (Drehen):</b>	max. 60 l/min

## Technische Zeichnungen



**Robuste Universalgreifer für Bagger von 10t bis 37t Dienstgewicht. Bestens geeignet für den Abbruch und die Sortierung von Baumaterial und Abfällen aller Art.**

- ▷ **Robustes, voll integriertes Vierpunkt-Drehwerk** mit innenliegenden Schlauchverbindungen, das perfekt **gegen Kräfte von außen geschützt** ist. Hydraulische Schnellwechseladapter werden direkt auf der Kopfplatte montiert. Hier sind verschiedene Bohrbilder verfügbar. **Integriertes Druckbegrenzungsventil** verhindert einen Überdruck im Drehwerk.
- ▷ **Hohe Schliesskraft** dank zwei horizontalen Hydraulikzylindern, welche durch den Träger vollkommen geschützt sind.
- ▷ Die **Endpositionen** (Greifer offen) ist **hydraulisch gedämpft**, um die Zylinder beim Eintauchen in das Material nicht zu beschädigen.
- ▷ Die **Lochrückwände** des Greifers lassen Sand und Schotter durch, ohne dass sich größere Teile verkeilen können. Die **langlebigen, austauschbaren und wendbaren Verschleisschneidkanten** (500HB) ermöglichen ein Greifen mit den Kanten ohne größeren Kraftaufwand.



D24H-P

### Abbruch- und Sortiergreifer mit Lochrückwand D15H-P / D20H-P / D24H-P / D27H-P / D37H-P

Typ	Baubreite E (mm)	Öffnungsweite A (mm)	Höhe C max. (mm)	Höhe C min. (mm)	Füllinhalt (Liter)	Gewicht (kg)	Traglast (kg)	Schliesskraft (kN)	Dienstgewicht (t)
D15H-P-80	800	1550	1215	1070	300	630	4000	27	10 - 15
D20H-P-100	1000	1890	1400	1205	450	1120	5000	43	14 - 20
D24H-P-100	1000	2005	1470	1235	650	1175	5000	42	18 - 24
D27H-P-115	1150	2145	1575	1375	800	1600	6000	63	20 - 27
D32H-P-120	1200	2200	1590	1460	900	2050	8000	89	27 - 32
D37H-P-125	1250	2260	1620	1480	950	2100	8000	86	32 - 37

**Lieferumfang:** Abbruch- und Sortiergreifer, integriertes Drehwerk mit Vierpunktlagerung, Verschleisschneidkanten und Rückschlagventil

### Zubehör

Typ	Beschreibung
KM 690 15t	Aufnahme für Festanbau bis 15t
KM 690 20t	Aufnahme für Festanbau bis 20t
KM 690 27t	Aufnahme für Festanbau bis 27t
KM 690 32t	Aufnahme für Festanbau bis 32t
OQ	Schraubadapter für Aufnahme an passendem Oilquick OQ-Schnellwechsler
KSW10 rigid	Schraubadapter für "System L-Lock" KMS10 / KHS10 - bis 19t
KSW21/25 rigid	Schraubadapter für "System L-Lock" KMS21/25 / KHS21/25 - bis 40t Adapter für Schnellwechsel-Systeme anderer Hersteller oder andere Größen auf Anfrage erhältlich

### Anforderungen Trägergerät

<b>Betriebsdruck (Öffnen/Schließen):</b>	D15 - D20: max. 32 MPa (320 bar); D24 - D37: max. 35 MPa (350 bar)
<b>empfohlene Literleistung (Öffnen/Schließen):</b>	D15 - D37: 75 - max. 150 l/min
<b>Anschlüsse Hydraulik (Greifen/Drehen):</b>	D15 - D20: G 3/4" / G 1/2"; D24 - D37: G 1" / G 1/2"
<b>Betriebsdruck (Drehen):</b>	D15 - D37: max. 14 MPa (140 bar)
<b>empfohlene Literleistung (Drehen):</b>	D15 - D37: max. 50 l/min

### Technische Zeichnungen

