

Mit dem 3-Finger-Greifer für den Holz- und Forsteinsatz mit dem wartungsarmen *HPXdrive* für Bagger bis 6t bzw. 9t Dienstgewicht können sogar Stämme mit nur 90mm Durchmesser problemlos gegriffen werden. Ideal auch zum Handling von Gestrüpp und Astwerk.

- ▷ **HPXdrive** – das revolutionäre Antriebsprinzip! Erzeugung des Drehmoments über zwei Wellen mit gegenläufigen Helixgewinden, die über einen Kolben hydraulisch angetrieben werden. **Keine Hydraulikzylinder mehr!**
- ▷ **50% höhere Lebensdauer** des Antriebs durch geringe Wartung – alle beweglichen Teile laufen im Ölbad – und Unempfindlichkeit durch kompakte Bauweise. **Integriertes Rückschlagventil!**
- ▷ **Konstant hohe Schliesskraft** während des gesamten Greifvorgangs.
- ▷ Vielseitige Einsetzbarkeit durch **einfachen Schalenwechsel**.
- ▷ Festanbau und flacher 360°-Drehmotor für **präzise Positionierung**
- ▷ **Greifarme aus Schneidkantenmaterial** der Brinell-Härte 500HB.



T09HPX-3Z

Holzgreifer T06HPX/T09HPX

Typ	Breite E (mm)	Öffnung A (mm)	Höhe C max. (mm)	Greifbereich D min. (Ø mm)	Greifbereich D max. (Ø mm)	Gewicht (kg)	Traglast (kg)	Schliesskraft (kN)	Dienstgewicht (t)
T06HPX-3Z	378	1240	1050	90	560	310	1000	17	3 - 6
T09HPX-3Z	375	1240	1035	90	560	320	2000	17	5 - 9

Lieferumfang: Holzgreifer, **KINSHOFER** Drehmotor (T06HPX: KM 10 F214/180 / T09HPX: KM 15 F273/273) und Rückschlagventil

KINSHOFER Drehmotor

Direktanbindung mit HPXdrive, keine Verbindungsschläuche mehr. Unbegrenzter Drehbereich. Überlastungsschutz durch Druckbegrenzungsventile.

Typ	Anschlussmass oben (Bohrungen/Ø-Lochbild) (mm)	Drehmoment (Nm)	Biegemoment max. (Nm)
T06HPX: KM 10 F214/180	6 x M16 / Ø 180	1000	12000
T09HPX: KM 15 F273/273	10 x M16 / Ø 273	2000	50000

Zubehör

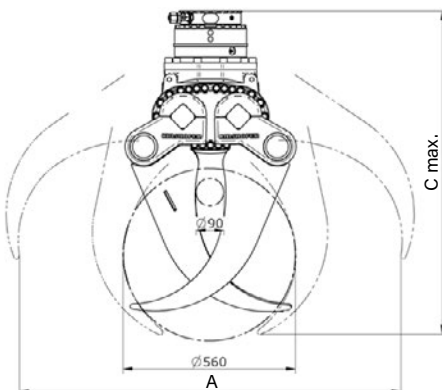
Typ	Beschreibung
KM 691 8t	Adapterflansch für Eigenlösung – bis 8t
KM 690 8t	Aufnahme für Festanbau – bis 8t
OQ45/4 rigid	Schraubadapter für Aufnahme an Oilquick OQ45 – 5t bis 12t
KSW03 rigid	Schraubadapter für "System L-Lock" KMS03L/KHS03L – bis 6t
KSW08 rigid	Schraubadapter für "System L-Lock" KMS08L/KHS08L – bis 12t
	Adapter für Schnellwechselsysteme anderer Hersteller oder andere Größen auf Anfrage erhältlich
KM 980-2 2t-8t c	Magnetventil für zusätzlichen Ölkreislauf, bis 26 MPa, inkl. Montageteilen und Montage

Anforderungen Trägergerät

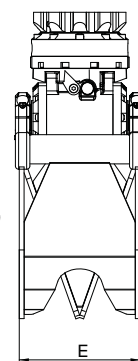
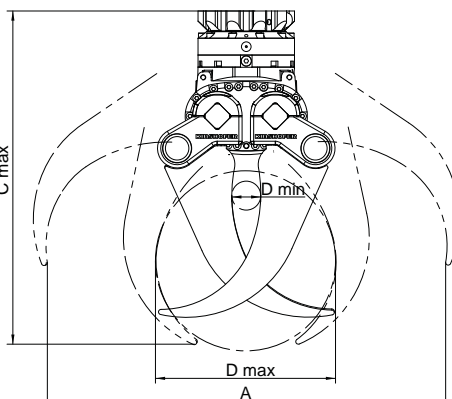
Betriebsdruck bei Literleistung (öffnen/schließen):	Betriebsdruck bei Literleistung (drehen):
26 MPa (260 bar) bei max. 75 l/min	32 MPa (320 bar) bei 20 - 50 l/min
26 - 32 MPa (260 - 320 bar) bei max. 40 l/min	

Technische Zeichnungen

T06HPX-3Z



T09HPX-3Z



Kostenlose
Garantieverlängerung
kinshofer.com/service