



KINSHOFER
crane and excavator attachments



Klasse 12 - 37t Anbaugeräte für Bagger

Allgemeines Bauwesen
Abbruch und Rückbau
Forstwirtschaft
Energiewesen
Recycling und Abfallwirtschaft



2024-V2



KINSHOFER
GROUP COMPANY



23 Unternehmen, 11 Marken, mehr als 4.000 Produkte

Die Kinshofer Gruppe ist einer der weltweit führenden Entwickler und Hersteller von Anbaugeräten für Baumaschinen wie Bagger, Baggerlader, Kompaktlader, Ladekrane und Stapler. Bei der Kinshofer Gruppe bekommen unsere Kunden rund um die Welt Alles aus einer Hand.

Tag ein Tag aus, das ganze Jahr lang, schaffen die Entscheidungen und Ansprüche der Kunden eine Nachfrage nach Transport- und Infrastrukturlösungen. Ohne die Art von Produkten und Dienstleistungen wie sie die Kinshofer Gruppe anbietet, würde die Gesellschaft, in der viele von uns leben, nicht funktionieren.

Finden Sie hier eine große Auswahl an Werkzeugen für Bagger aller Dienstgewichte und noch mehr im Web unter kinshofer.com

Mit uns einfach die Welt bewegen.



kinshofer.com

	Seite
Schnellwechsler bis 34t	
mechanische und hydraulische Schnellwechsler System L-Lock	4
mechanische und hydraulische Schnellwechsler System S-Lock	5
Schwenkwechsler bis 23t	
mechanische und hydraulische Schwenkwechsler System L-Lock	6f
mechanische und hydraulische Schwenkwechsler System S-Lock	8
Rotationswechsler bis 33t	
Rotationswechsler System L-Lock	9
Rotationswechsler System S-Lock	10
Zubehör für Schnellwechsler, Schwenkwechsler und Rotationswechsler	11
NOX Tiltrotatoren bis 25t	
12ff	
Anbaugeräte für NOX Tiltrotatoren	
Mehrzweckgreifer mit Hydraulikzylinder: A-Serie	15
Abbruch- und Sortiergreifer mit Hydraulikzylinder: D-Serie	16
C-VE Greifer Wechselschalen Info	17
Grabgreifer mit Wechselschalensystem und Hydraulikzylinder: C-Serie	18
Gabelzinken: GAF, GAH	19
Nivellierungsbalken: AVB	20
Verdichterrad: KRC	21
Planierlöffel: SKP	22
Kabellöffel: SKK	23
Baggerlöffel bis 35t	
Tiefelöffel: GB-L System L-Lock	24
Grabenräumlöffel: DC-L System L-Lock	25
Schwenklöffel mit Hydraulikzylinder: TB-L System L-Lock	25
Siebtrommel: VMS	26
Mehrzweckgreifer bis 27t: A15H / A20H / A27H	
27	
Formteilgreifer bis 27t: KM 932MB	
28	
Abbruch- und Sortiergreifer bis 37t	
bis 37t Dienstgewicht mit Hydraulikzylinder und Lochrückwand: D15H-P bis D37H-P	29
bis 37t Dienstgewicht mit integrierter Schnellwechselfaufnahme: D20H-P-OQ bis D37H-P-OQ	30
Anbaumöglichkeiten für hydraulische Anbaugeräte - Festanbau	31f
Grabgreifer bis 25t	
C-VE Greifer Wechselschalen Info	33
bis 25t Dienstgewicht mit Hydraulikzylinder und Wechselschalen: C18VE, C25VE	34ff
Umschlag- und Industriegreifer bis 40t	
bis 30t Dienstgewicht mit Hydraulikzylinder: C30V	37
bis 40t Dienstgewicht mit Hydraulikzylinder: C40VHD	38
Anbaumöglichkeiten für hydraulische Anbaugeräte - kardanischer Anbau	39
Erweiterungs- und Kleinteile für Greifer	40
Holzgreifer bis 40t	
bis 27t Dienstgewicht mit Hydraulikzylinder: D15H-T, D20H-T, D27H-T	41
bis 30t Dienstgewicht mit Hydraulikzylinder: T20V, T30V	42f
bis 40t Dienstgewicht mit Hydraulikzylinder: T40VHD	44
Mulcher bis 20t	
Mulcher bis 15t Dienstgewicht: KUM4	45
Forstmulcher bis 20t Dienstgewicht: KFM-Serie	46
Steingreifer bis 40t: R27H / R40H	
47	
Mehrschalengreifer bis 40t	
bis 22t Dienstgewicht mit Hydraulikzylinder: P22V	48
bis 25t Dienstgewicht mit Hydraulikzylinder (Festanbau): P25VR HD	49
bis 40t Dienstgewicht mit Hydraulikzylinder: P30VHD, P40VHD	50ff
Anbaumöglichkeiten für hydraulische Anbaugeräte - kardanischer Anbau	53
Erdbohrer und Schraubanker-Antriebe bis 50t	
Erdbohrer bis 22t Dienstgewicht: 15000MAX, 2000MAX, 25000MAX und S6 Bohrschnecken	54f
Erdbohrer bis 45t Dienstgewicht: 35000MAX, 42000MAX, 65000MAX und PA Bohrschnecken	56f
Schraubanker-Antriebe bis 50t Dienstgewicht: 100000MAX, 150000MAX	58
Zubehör und Anbaumöglichkeiten für Erdbohrer und Schraubanker-Antriebe	60f
Kabelpflüge bis 20t: KPF, KPH	
61	
Hydraulikhämmer und Zubehör bis 40t: KFX	
62f	
Anbaumöglichkeiten für hydraulische Anbaugeräte - Festanbau	
64f	
Drehmotore	
66	
Kontakt	
67	

Das System L-Lock wurde konzipiert, um voll kompatibel mit den national weit verbreiteten Lehnhoff-Adaptionen zu sein. Für maximale Zuverlässigkeit werden alle Kontaktflächen der L-Lock Schnellwechsler mechanisch bearbeitet und verriegeln aufgrund dieser Präzision sicher und spielfrei. Die hydraulischen Versionen sind mit einer Fallsicherung für zusätzliche Sicherheit beim Arbeiten ausgestattet.

- ▷ Alle hydraulischen Schnellwechsler System L-Lock sind standardmäßig mit Fallsicherung ausgestattet! Damit erfüllen die Kinshofer-Schnellwechselsysteme vollumfänglich alle geltenden nationalen und internationalen Normen und Vorschriften, so auch Maschinenrichtlinie 2006/42/EG, DIN EN 474-1, ISO13031 und SUVA.
- ▷ **KMS-L mit mechanischem & KHS-L mit hydraulischem Verschlussystem.**
- ▷ Verwendung von **robusten und langlebigen Gussgehäusen.**



mit Lasthaken und Fallsicherung

Die hydraulischen KHS+ Schnellwechsler zeichnen sich durch einen sehr hohen Sicherheitsstandard aus. Die Fallsicherung (verlängerte Schnellwechsler-Klaue) verhindert ein Herunterfallen des Anbaugerätes wenn die Verriegelung des Schnellwechslers versehentlich nicht richtig geschlossen wurde. Um die Sicherheit noch weiter zu erhöhen, wurde der KHS+ Schnellwechsler zusätzlich mit zwei Sensoren ausgestattet, zur Unterstützung beim sicheren Verriegeln. Die KHS+ Wechsler erfüllen vollumfänglich alle geltenden nationalen und internationalen Normen und Vorschriften, so auch Maschinenrichtlinie 2006/42/EG, DIN EN 474-1, ISO13031 und SUVA.

Mechanische Schnellwechsler KMS-L			
Typ	Verschlussmethode	Gewicht (kg)	Dienstgewicht Bagger (t)
KMS10L	mechanisch	170	10,0 - 19,0
KMS21L	mechanisch	270	19,0 - 28,0
KMS25L	mechanisch	360	26,0 - 34,0

Lieferumfang: Schnellwechsler, Steckschlüssel

Hydraulische Schnellwechsler KHS-L (inklusive Fallsicherung)			
Typ	Verschlussmethode	Gewicht (kg)	Dienstgewicht Bagger (t)
KHS10L	hydraulisch	170	10,0 - 19,0
KHS21L	hydraulisch	270	19,0 - 28,0
KHS25L	hydraulisch	360	26,0 - 34,0

Lieferumfang: hydraulischer Schnellwechsler mit Fanghaken

Hydraulische Schnellwechsler KHS-L+ (inklusive Fallsicherung und Verriegelungssensor)				
Typ	Verschlussmethode	Gewicht (kg)	Passender Adapter	Dienstgewicht Bagger (t)
KHS10L+	hydraulisch	174	KSW10	10,0 - 19,0
KHS21L+	hydraulisch	279	KSW21	19,0 - 28,0
KHS25L+	hydraulisch	369	KSW25	26,0 - 34,0

Lieferumfang: hydraulischer Schnellwechsler mit Fanghaken, KHS10-25L installation set sensor, KHS-L-Sensor



KHS21L+ hier mit Lasthaken



Anforderungen Trägergerät für KHS-L / KHS-L+			
	KHS10L	KHS21L	KHS25L
Betriebsdruck (am Bagger einzustellen):	210 - 300 bar	210 - 300 bar	210 - 300 bar
Hydrauliksystem:	ein doppelt wirkender Hydraulikkreis		
Anmerkung:	Bagger muss mit Schnellwechslersteuerung ausgestattet sein.		

Das System S-Lock wurde konzipiert, um voll kompatibel mit den international weit verbreiteten S-Standard-Adaptionen zu sein. Neben einer mechanischen Über-Totpunkt-Verriegelung, verfügen die S-Lock Schnellwechsler noch über eine zusätzliche Verriegelung der Aufnahmewelle, wodurch ein Höchstmaß an Sicherheit gewährleistet werden kann.

- ▷ KMS-S mit mechanischem Verschlussystem.
- ▷ KHS-S mit hydraulischem Verschlussystem.
- ▷ **Sichere** mechanische oder hydraulische **Verriegelung** verfügbar.
- ▷ Verwendung von **robusten und langlebigen Gussgehäusen**.



KHS70S
hier mit Haken

Mechanische Schnellwechsler KMS-S			
Typ	Verschlussmethode	Gewicht (kg)	Dienstgewicht Bagger (t)
KMS60S	mechanisch	181	10,0 - 18,0
KMS70S	mechanisch	298	18,0 - 30,0

Lieferumfang: Schnellwechsler, Steckschlüssel

Hydraulische Schnellwechsler KHS-S			
Typ	Verschlussmethode	Gewicht (kg)	Dienstgewicht Bagger (t)
KHS60S	hydraulisch	183	10,0 - 18,0
KHS70S	hydraulisch	300	18,0 - 30,0

Lieferumfang: hydraulischer Schnellwechsler

Installationssets für hydraulische Schnellwechsler KHS-S	
Typ	Beschreibung
KHS03L HD-KHS08L installation set safety	inkl. „KHS Control“ Bedienteil
KHS03L HD-KHS08L installation set basic	inkl. entsperbarem Kippschalter

Zubehör	
Typ	Beschreibung
KM 685 06 KSW10 hook	Lasthaken (8t Traglast) für KMS/KHS60S
KM 685 06 KSW21 hook	Lasthaken (10t Traglast) für KMS/KHS70S

Anforderungen Trägergerät für KHS-S	
Betriebsdruck (am Bagger einzustellen):	160 - 300 bar
Hydrauliksystem:	ein doppelwirkender Hydraulikkreis mit Sicherheitsschaltung (Dauerdruck Schließen)
Anmerkung:	Bagger muss mit Schnellwechslersteuerung ausgestattet sein.

Die Kinshofer TC Schwenkwechsler ermöglichen einen Schwenkwinkel von bis zu 140°, wodurch die Flexibilität und Effizienz all Ihrer Anbaugeräte enorm gesteigert wird. Kompatibel mit Schnellwechsler System L-Lock. Die hydraulischen Versionen sind mit einer Fallsicherung für zusätzliche Sicherheit beim Arbeiten ausgestattet.

- ▷ Alle hydraulischen Schnellwechsler System L-Lock sind standardmäßig mit Fallsicherung ausgestattet! Damit erfüllen die Kinshofer-Schnellwechselsysteme vollumfänglich alle geltenden nationalen und internationalen Normen und Vorschriften, so auch Maschinenrichtlinie 2006/42/EG, DIN EN 474-1, ISO13031 und SUVA.
- ▷ Ein **am Motor angebrachtes Lasthalteventil** sorgt dafür, dass der TC Schwenkwechsler in jeder Winkelstellung sicher seine Position hält.
- ▷ Kompaktes Design, **keine Zylinder**.
- ▷ **Mehr Beweglichkeit.**
- ▷ **Niedrige Bauhöhe** - dadurch **hohe Losbrechkraft**.
- ▷ **Wartungsarm.**
- ▷ **Optional:** ein entsprechendes Rückschlagventil-Set.



Mechanische Schwenkwechsler TC KMS-L

Typ	Schwenk-antrieb	Schwenk-winkel	Verschluss-methode	Gewicht (kg)	Dienstgewicht Bagger (t)
TC14-140 KMS10L	RA14	2 x 70°	mechanisch	315	8,6 - 14,0
TC19-140 KMS10L	RA19	2 x 70°	mechanisch	470	12,1 - 19,0
TC23-140 KMS21L	RA23	2 x 70°	mechanisch	630	16,7 - 23,0

Lieferumfang: obere Aufnahme, Schwenkantrieb, mechanischer Schnellwechsler, Steckschlüssel

Hydraulische Schwenkwechsler TC KHS-L (inklusive Fallsicherung)

Typ	Schwenk-antrieb	Schwenk-winkel	Verschluss-methode	Gewicht (kg)	Dienstgewicht Bagger (t)
TC14-140 KHS10L	RA14	2 x 70°	hydraulisch	315	8,6 - 14,0
TC19-140 KHS10L	RA19	2 x 70°	hydraulisch	470	12,1 - 19,0
TC23-140 KHS21L	RA23	2 x 70°	hydraulisch	630	16,7 - 23,0

Lieferumfang: obere Aufnahme, Schwenkantrieb, hydraulischer Schnellwechsler mit Fanghaken

Installationssets für hydraulische Schwenkwechsler TC KHS-L

Typ	Beschreibung
KHS10L installation set safety	inkl. „KHS Control“ Bedienteil
KHS10L installation set basic	inkl. entsperbarem Kippschalter
KHS21L installation set safety	inkl. „KHS Control“ Bedienteil
KHS21L installation set basic	inkl. entsperbarem Kippschalter
TC14-140 NRV	Rückschlagventil-Satz für TC14-140
TC19-140 NRV	Rückschlagventil-Satz für TC19-140
TC23-140 NRV	Rückschlagventil-Satz für TC23-140

Schnellwechseladapter für TC KMS-L / TC KHS-L

Typ	Beschreibung
KSW10 rigid	Schraubadapter
KSW10 cardanic	Adapter für kardanische Aufhängung inkl. Kreuzgelenk, ohne Pendelbremse
KSW21/25 rigid	Schraubadapter
KSW21/25 cardanic	Adapter für kardanische Aufhängung inkl. Kreuzgelenk, ohne Pendelbremse

Zubehör

Typ	Beschreibung
KM 685 06 KSW10 hook	Lasthaken (8t Traglast)
KMS10L socket	Steckschlüssel
KM 685 06 KSW21 hook	Lasthaken (10t Traglast)
KMS21/25L socket	Steckschlüssel

Anforderungen Trägergerät für KHS-L

	Schnellwechsler	Schwenkantrieb
Hydrauliksystem:	ein doppelt wirkender Hydraulikkreis	ein doppelt wirkender Hydraulikkreis
Betriebsdruck:	210 - 300 bar (am Bagger einzustellen)	250 bar (am Bagger einzustellen)
empfohlene Literleistung:	TC14: 10 - 28 l/min TC19/TC23: 20 - 40 l/min	TC14: 10 - 28 l/min TC19/TC23: 20 - 40 l/min

Anmerkung: Bagger muss mit Schnellwechslersteuerung ausgestattet sein.

Die TC L-Lock+ Schwenkwechsler zeichnen sich durch einen sehr hohen Sicherheitsstandard aus. Die Fallsicherung (verlängerte Schnellwechsler-Klaue) verhindert ein Herunterfallen des Anbaugerätes wenn die Verriegelung des Schnellwechslers versehentlich nicht richtig geschlossen wurde. Um die Sicherheit noch weiter zu erhöhen, wurde der KHS+ Schnellwechsler zusätzlich mit zwei Sensoren ausgestattet, zur Unterstützung beim sicheren Verriegeln.

- ▷ **Fallsicherung:** der Schnellwechsler-Fanghaken schließt sich um die Welle des Anbaugerätes und verhindert ein unkontrolliertes Herunterfallen.
- ▷ **Enorme Sicherheit:** zwei Sensoren unterstützen beim sicheren Verriegeln.
- ▷ **Erfüllen vollumfänglich alle geltenden nationalen und internationalen Normen und Vorschriften, so auch Maschinenrichtlinie 2006/42/EG, DIN EN 474-1, ISO13031 und SUVA.**
- ▷ **Optional erhältlich:** ein am Motor angebrachtes doppelt entspeerbares Rückschlagventil sorgt dafür, dass der TC Schwenkwechsler in jeder Winkelstellung sicher seine Position hält.



hier mit Lasthaken und offenen Klauen

Hydraulische Schwenkwechsler TC KHS-L+ (inklusive Fallsicherung & Verriegelungssensor)

Typ	Schwenk-antrieb	Schwenk-winkel	Verschluss-methode	Gewicht (kg)	Dienstgewicht Bagger (t)
TC14-140 KHS10L+	RA14	2 x 70°	hydraulisch	319	8,6 - 14,0
TC19-140 KHS10L+	RA19	2 x 70°	hydraulisch	479	12,1 - 19,0
TC23-140 KHS21L+	RA23	2 x 70°	hydraulisch	639	16,7 - 23,0

Lieferumfang: obere Aufnahme, Schwenkantrieb, hydraulischer Schnellwechsler mit Fanghaken, KHS10-25L installation set sensor, KHS-L-Sensor

Anforderungen Trägergerät für TC-KHS-L+

	Schnellwechsler	Schwenkantrieb
Hydrauliksystem:	ein doppelt wirkender Hydraulikkreis	ein doppelt wirkender Hydraulikkreis
Betriebsdruck:	210 - 300 bar (am Bagger einzustellen)	250 bar (am Bagger einzustellen)
empfohlene Literleistung:	TC14: 10 - 28 l/min TC19/TC23: 20 - 40 l/min	TC14: 10 - 28 l/min TC19/TC23: 20 - 40 l/min

Anmerkung: Bagger muss mit Schnellwechslersteuerung ausgestattet sein.



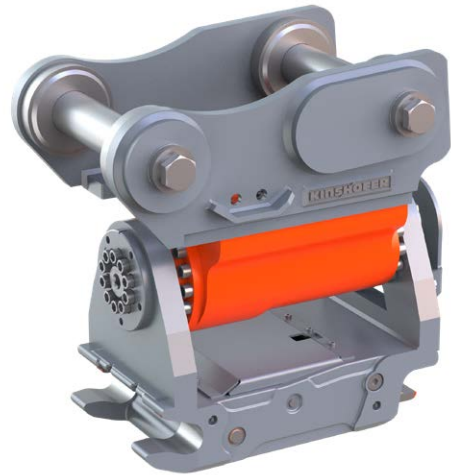
Fallsicherung verriegelt



Fallsicherung entriegelt

Die Kinshofer TC Schwenkwechsler ermöglichen einen Schwenkwinkel von bis zu 140°, wodurch die Flexibilität und Effizienz all Ihrer Anbaugeräte enorm gesteigert wird. Kompatibel mit Schnellwechsler System S-Lock.

- ▷ Ein am Motor angebrachtes Lasthalteventil sorgt dafür, dass der TC Schwenkwechsler in jeder Winkelstellung sicher seine Position hält.
- ▷ Kompaktes Design, **keine Zylinder**.
- ▷ **Mehr Beweglichkeit**.
- ▷ **Niedrige Bauhöhe** – dadurch **hohe Losbrechkraft**.
- ▷ **Wartungsarm**.
- ▷ **Optional:** ein entsprechendes Rückschlagventil-Set.



Anfrage? buc@kinshofer.com

Mechanische Schwenk-Schnellwechsler TC KMS-S

Typ	Schwenk-antrieb	Schwenk-winkel	Verschluss-methode	Gewicht (kg)	Dienstgewicht Bagger (t)
TC14-140 KMS60S	RA14	2 x 70°	mechanisch	223	8,6 - 14,0
TC19-140 KMS60S	RA19	2 x 70°	mechanisch	415	12,1 - 19,0
TC23-140 KMS70S	RA23	2 x 70°	mechanisch	575	16,7 - 23,0

Lieferumfang: obere Aufnahme, Schwenkantrieb, mechanischer Schnellwechsler, Steckschlüssel

Hydraulische Schwenk-Schnellwechsler TC KHS-S

Typ	Schwenk-antrieb	Schwenk-winkel	Verschluss-methode	Gewicht (kg)	Dienstgewicht Bagger (t)
TC14-140 KHS60S	RA14	2 x 70°	hydraulisch	223	8,6 - 14,0
TC19-140 KHS60S	RA19	2 x 70°	hydraulisch	415	12,1 - 19,0
TC23-140 KHS70S	RA23	2 x 70°	hydraulisch	575	16,7 - 23,0

Lieferumfang: obere Aufnahme, Schwenkantrieb, hydraulischer Schnellwechsler

Installationssets für hydraulische Schnellwechsler KHS-S

Typ	Beschreibung
KHS03L HD-KHS08L installation set safety	inkl. „KHS Control“ Bedienteil. 2006-42-EG, DIN EN474-1, ISO13031 konform
KHS03L HD-KHS08L installation set basic	inkl. entsperbarem Kippschalter

Zubehör

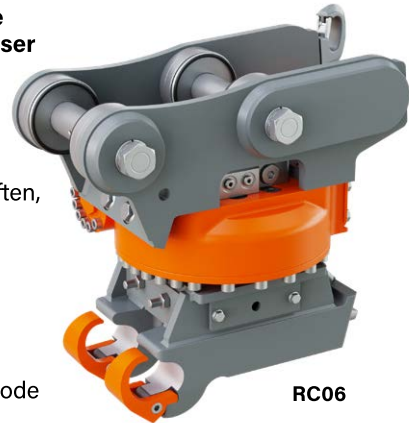
Typ	Beschreibung
KM 685 06 KSW10 hook	Lasthaken (8t Traglast) für TC KMS/KHS60S
KM 685 06 KSW21 hook	Lasthaken (10t Traglast) für TC KMS/KHS70S
TC14-140 NRV	Rückschlagventil-Satz für TC14-140
TC19-140 NRV	Rückschlagventil-Satz für TC19-140
TC23-140 NRV	Rückschlagventil-Satz für TC23-140

Anforderungen Trägergerät für KHS-S

	Schnellwechsler	Schwenkantrieb
Hydrauliksystem:	ein doppelwirkender Hydraulikkreis mit Sicherheitsschaltung (Dauerdruck Schließen)	ein doppelt wirkender Hydraulikkreis
Betriebsdruck:	160 - 300 bar	210 - 310 bar
empfohlene Literleistung:	-	TC14: 16 - 28 l/min TC23: 35 - 35 l/min
Anmerkung:	Bagger muss mit Schnellwechslersteuerung ausgestattet sein.	

Mit dem kompakten RC Rotationsschnellwechsler steigern Sie die Bewegungsfreiheit im gesamten Arbeitsbereich des Baggers. Dank der robusten und niedrigen Bauweise (wird fest am Ausleger verbolt) werden die maximalen Losbrech- und Reißkräfte erreicht. Durch die neu gewonnene Bewegungsfreiheit lassen sich Arbeiten präziser ausführen, wodurch zusätzliche manuelle Arbeitsschritte eingespart werden.

- ▷ Alle hydraulischen Schnellwechsler System L-Lock sind standardmäßig mit Fallsicherung ausgestattet! Damit erfüllen die Kinshofer-Schnellwechselsysteme vollumfänglich alle geltenden nationalen und internationalen Normen und Vorschriften, so auch Maschinenrichtlinie 2006/42/EG, DIN EN 474-1, ISO13031 und SUVA.
- ▷ **Kompaktes Design**, niedrige Bauweise.
- ▷ **Mehr Beweglichkeit durch 360° Drehung.**
- ▷ **Niedrige Bauhöhe** - dadurch **hohe Losbrechkraft.**
- ▷ **Wartungsarm.**
- ▷ **Unterer Schnellwechsler mit mechanischer oder hydraulischer Verschlussmethode** erhältlich.



RC06

Anfrage? buc@kinshofer.com

Mechanische Rotationswechsler RC KMS-L

Typ	Breite A (mm)	Breite B (mm)	Höhe C* (mm)	Gewicht* (ab kg)	Umdrehungen (/min)	Drehmoment (kNm @360° konst.)	Dienstgewicht Bagger (t)
RC19 KMS10L	243	233	186	299	8,5@50 l/min	12	14 - 19
RC25 KMS21L	265	265	220	405	8,5@60 l/min	15	19 - 25
RC33 KMS25L	-	-	-	-	-	-	25 - 33

*ohne Schnellwechsler und obere Aufnahme

Lieferumfang: obere Aufnahme, Drehantrieb, mechanischer Schnellwechsler, Steckschlüssel

Hydraulische Rotationswechsler RC KHS-L (inklusive Fallsicherung)

Typ	Breite A (mm)	Breite B (mm)	Höhe C* (mm)	Gewicht* (ab kg)	Umdrehungen (/min)	Drehmoment (kNm @360° konst.)	Dienstgewicht Bagger (t)
RC19 KHS10L	243	233	186	299	8,5@50 l/min	12	14 - 19
RC25 KHS21L	265	265	220	405	8,5@60 l/min	15	19 - 25
RC33 KHS25L	-	-	-	-	-	-	25 - 33

*ohne Schnellwechsler und obere Aufnahme

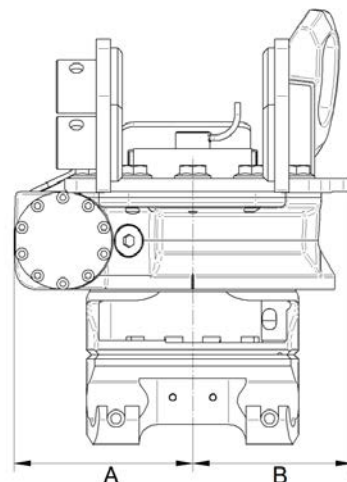
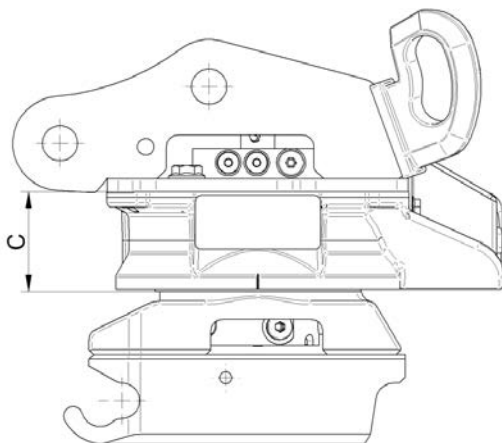
Lieferumfang: obere Aufnahme, Drehantrieb, hydraulischer Schnellwechsler mit Fanghaken

Technische Daten und Hydraulik RC

Typ	Losbrechkraft max. (ISO) (kN/kNm)	Löffelbreite max. (mm)	Empf. Literleistung Drehen (l/min)	Hydraulikdruck Drehen max. (bar)
RC19	150/200	1.800	40 - 50	250
RC25	170/250	2.000	50 - 60	250
RC33	205/330	2.200	60 - 80	250

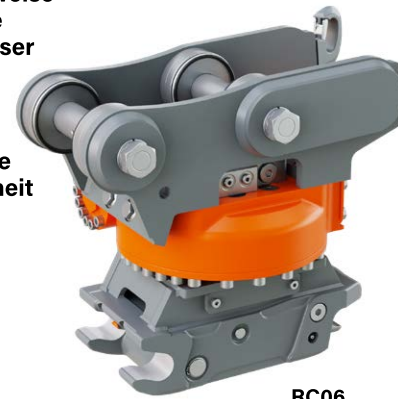
Anforderungen Trägergerät für RC KHS-L

	Schnellwechsler	Drehantrieb
Hydrauliksystem:	ein doppelt wirkender Hydraulikkreis	ein doppelt wirkender Hydraulikkreis
Anmerkung:	Bagger muss mit Schnellwechslersteuerung ausgestattet sein.	



Mit dem kompakten RC Rotationsschnellwechsler steigern Sie die Bewegungsfreiheit im gesamten Arbeitsbereich des Baggers. Dank der robusten und niedrigen Bauweise (wird fest am Ausleger verbolzt) werden die maximalen Losbrech- und Reißkräfte erreicht. Durch die neu gewonnene Bewegungsfreiheit lassen sich Arbeiten präziser ausführen, wodurch zusätzliche manuelle Arbeitsschritte eingespart werden.

Das System S-Lock wurde konzipiert, um voll kompatibel mit den international weit verbreiteten S-Standard-Adaptionen zu sein. Neben einer mechanischen Über-Totpunkt-Verriegelung, verfügen die S-Lock Schnellwechsler noch über eine zusätzliche Verriegelung der Aufnahmewelle, wodurch ein Höchstmaß an Sicherheit gewährleistet werden kann.



RC06

- ▷ **Kompaktes Design**, niedrige Bauweise.
- ▷ **Mehr Beweglichkeit durch 360° Drehung.**
- ▷ **Niedrige Bauhöhe** - dadurch **hohe Losbrechkraft.**
- ▷ **Wartungsarm.**
- ▷ **Unterer Schnellwechsler mit mechanischer oder hydraulischer** Verschlussmethode erhältlich.

Mechanische Rotationswechsler RC KMS-S

Typ	Breite A (mm)	Breite B (mm)	Höhe C (mm)	Gewicht* (ab kg)	Umdrehungen (/min)	Drehmoment (kNm @360° konst.)	Dienstgewicht Bagger (t)
RC19 KMS60S	243	233	186	299	8,5@50 l/min	12	14 - 19
RC25 KMS70S	265	265	220	405	8,5@60 l/min	15	19 - 25
RC33 KMS70S	-	-	-	-	-	-	25 - 33

*ohne Schnellwechsler und obere Aufnahme

Lieferumfang: obere Aufnahme, Drehantrieb, mechanischer Schnellwechsler, Steckschlüssel

Hydraulische Rotationswechsler RC KHS-S

Typ	Breite A (mm)	Breite B (mm)	Höhe C (mm)	Gewicht* (ab kg)	Umdrehungen (/min)	Drehmoment (kNm @360° konst.)	Dienstgewicht Bagger (t)
RC19 KHS60S	243	233	186	299	8,5@50 l/min	12	14 - 19
RC25 KHS70S	265	265	220	405	8,5@60 l/min	15	19 - 25
RC33 KHS70S	-	-	-	-	-	-	25 - 33

*ohne Schnellwechsler und obere Aufnahme

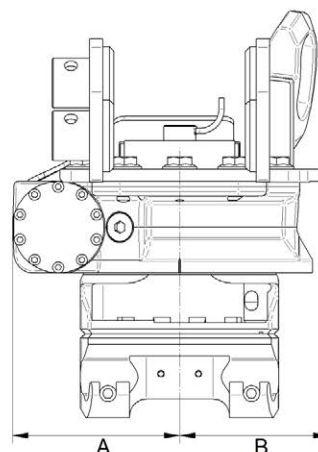
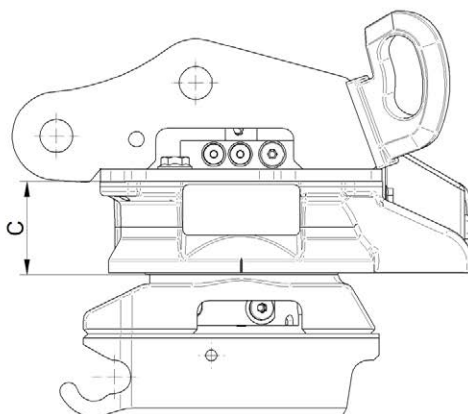
Lieferumfang: obere Aufnahme, Drehantrieb, hydraulischer Schnellwechsler

Technische Daten und Hydraulik RC

Typ	Losbrechkraft max. (ISO) (kN)	Löffelbreite max. (mm)	Empf. Literleistung Drehen (l/min)	Hydraulikdruck Drehen max. (bar)
RC19	150	1.800	40 - 50	250
RC25	170	2.000	50 - 60	250
RC33	205	2.200	60 - 80	250

Anforderungen Trägergerät für RC KHS-S

	Schnellwechsler	Drehantrieb
Hydrauliksystem:	ein doppelt wirkender Hydraulikkreis	ein doppelt wirkender Hydraulikkreis
Anmerkung:	Bagger muss mit Schnellwechslersteuerung ausgestattet sein.	



Kippschalter
(ohne Rastfunktion)



KHS Control

Installationssets für hydraulische Schnellwechsler und Schwenkwechsler

Typ	Beschreibung
KHS03L HD-KHS08L installation set safety	inkl. „KHS Control“ Bedienteil
KHS03L HD-KHS08L installation set basic	inkl. entsperbarem Kippschalter (ohne Rastfunktion)
KHS10L installation set safety	inkl. „KHS Control“ Bedienteil
KHS10L installation set basic	inkl. entsperbarem Kippschalter (ohne Rastfunktion)
KHS21L installation set safety	inkl. „KHS Control“ Bedienteil
KHS21L installation set basic	inkl. entsperbarem Kippschalter (ohne Rastfunktion)
KHS25L installation set safety	inkl. „KHS Control“ Bedienteil
KHS25L installation set basic	inkl. entsperbarem Kippschalter (ohne Rastfunktion)



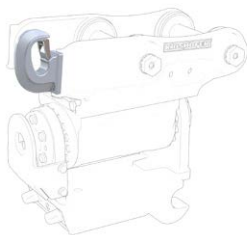
Verriegelungssensor für hydraulische Schnellwechsler und Schwenkwechsler mit System L-Lock

Typ	Beschreibung
KHS-L-Sensor	2 Sensoren unterstützen beim sicheren Verriegeln Nur in Verbindung mit KHS10-25L installation set sensor
KHS10-25L installation set sensor	KHS-L installation set safety inklusive Kabelbaum für die Schnellwechslersensorik

Rückschlagventilsätze für hydraulische Schwenkwechsler TC



Typ	Beschreibung
TC14-140 NRV	Rückschlagventil-Satz für TC14
TC19-140 NRV	Rückschlagventil-Satz für TC19
TC23-140 NRV	Rückschlagventil-Satz für TC23



Lasthaken für Schnellwechsler und Schwenkwechsler

Typ	Beschreibung
KM 685 06 KSW10 hook	Lasthaken für System L-Lock (8t Traglast)
KM 685 06 KSW21 hook	Lasthaken für System L-Lock (10t Traglast)
KM 685 06 KSW25 hook	Lasthaken für System L-Lock (18t Traglast)



Steckschlüssel für Schnellwechsler und Schwenkwechsler

Typ	Beschreibung
KMS10L socket	Steckschlüssel für mechanisches System L-Lock (KMS10L)
KMS21/25L socket	Steckschlüssel für mechanisches System L-Lock (KMS21L/KMS25L)
KMS08L socket	Steckschlüssel für mechanisches System S-Lock

Schnellwechseladapter für System L-Lock



Typ	Beschreibung
KSW10 rigid	Schraubadapter
KSW10 cardanic	Adapter für kardananische Aufhängung inkl. Kreuzgelenk, ohne Pendelbremse
KSW21/25 rigid	Schraubadapter
KSW21/25 cardanic	Adapter für kardananische Aufhängung inkl. Kreuzgelenk, ohne Pendelbremse

NOX TILTROTATOREN

Mit dem Schwenkrotator von KINSHOFER können Ihre Anbaugeräte endlos um die eigene Achse gedreht und zusätzlich bis zu 50° doppelseitig geschwenkt werden. Dadurch erhöht sich die Effizienz Ihrer Maschine erheblich, da Zeit und Ressourcen gespart werden.

VIER FAKTEN ÜBER DEN EINSATZ VON SCHWENKROTATOREN:

PRODUKTIVITÄT UND RENTABILITÄT

BEWÄLTIGEN SIE DIE GLEICHE MENGE AN ARBEIT IN KÜRZERER ZEIT.

SICHERHEIT

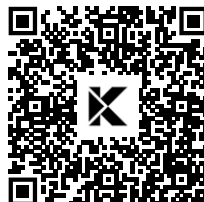
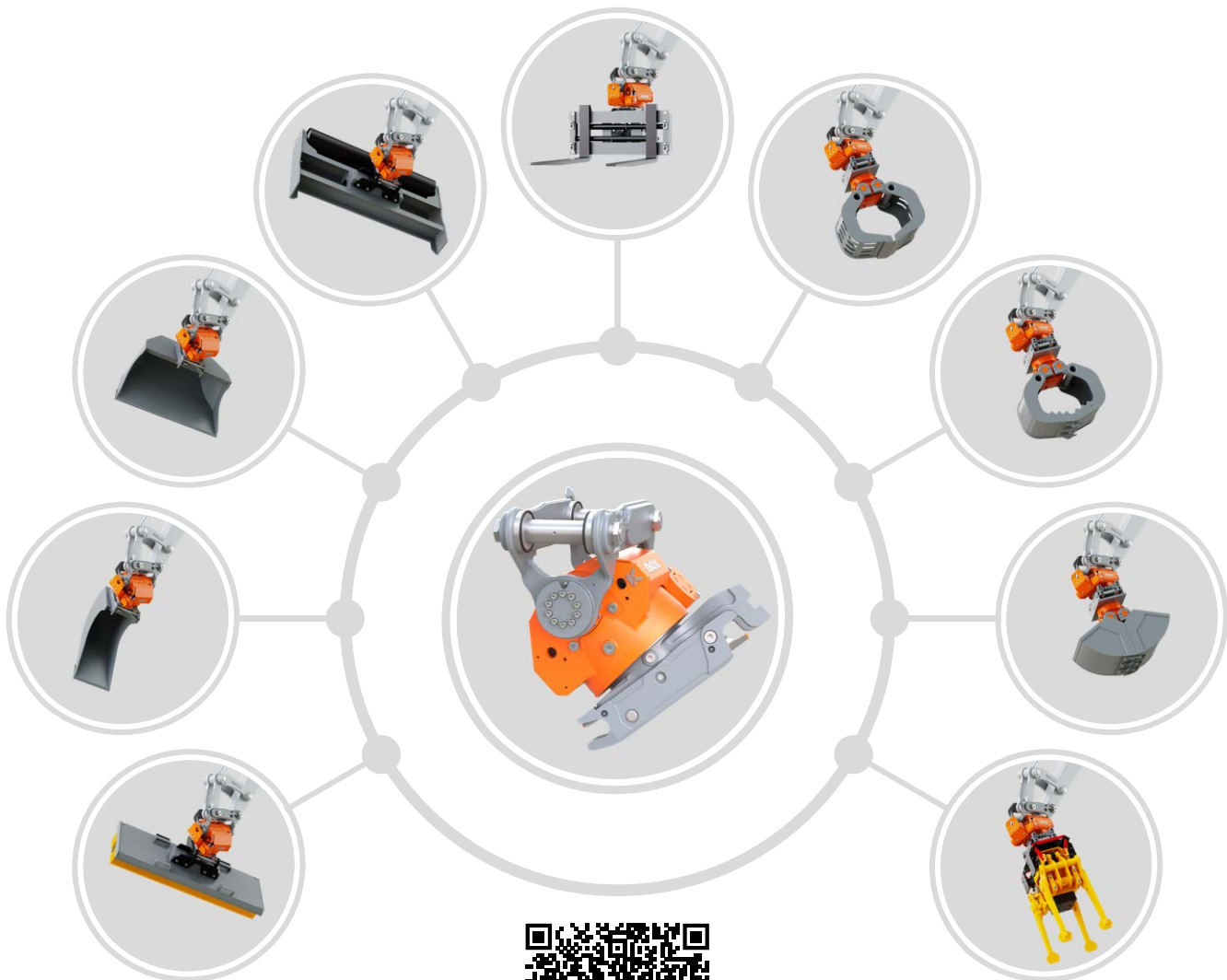
DER NOX TILTROTATOR ERFÜLLT ALLE AKTUELLEN SICHERHEITSVORSCHRIFTEN UND HILFT DEM BEDIENER UND ARBEITSKRÄFTEN IM EINSATZ EINE UNFALLFREIE UMGEBUNG ZU SCHAFFEN.

VIELSEITIGKEIT UND FLEXIBILITÄT

STEIGERN SIE DIE AUSLASTUNG IHRER MASCHINE ENORM UND NEHMEN SIE MEHR AUFTRÄGE AN. BESONDERS IN VERBINDUNG MIT DEM NOX.

BEREIT FÜR DIE ZUKUNFT

DER NOX TILTROTATOR WIRD GPS-FÄHIG MIT DEM SEHR MODERNEN NOXProp+ STEUERUNGSSYSTEM GELIEFERT. DIE GÄNGIGSTEN 3D-MASCHINENSTEUERUNGSSYSTEME KÖNNEN EINFACH IMPLEMENTIERT WERDEN. AUCH RÜCKWIRKEND.

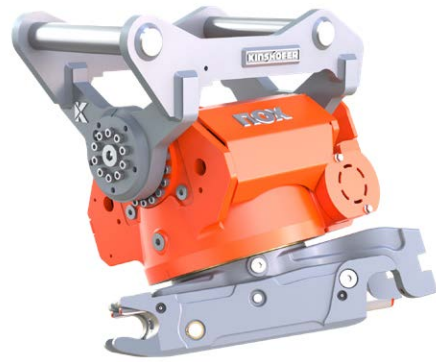


Katalog: NOX Tiltrotatoren

Erfahrung und Innovation haben zu einem der fortschrittlichsten Anbaugeräte für Bagger geführt - dem **NOX**: 360° Endlosrotation und ein Schwenkwinkel von 2 x 50° machen ihn zu einem Universalgelenk, das eine Fülle neuer Einsatzmöglichkeiten mit sich bringt. Mit Schnellwechsler und einer Auswahl an Anbaugeräten bedeutet das höchste Effizienz auf jeder Baustelle.

Vorteile:

- ▷ **Präzision und Sicherheit** durch feinfühlig proportionale Steuerung.
- ▷ **Hohe Festigkeit und lange Lebensdauer** durch Spezialgussgehäuse.
- ▷ **Geringe Bauhöhe** dank elliptischem Schwenkantrieb.
- ▷ **Hohe und konstante Schwenkkraft** durch zylinderlosen Schwenkantrieb.
- ▷ **Keine abstehenden Bauteile:** Aushub mit schmalen Tieflöffeln in engen und tiefen Kanälen, sogar unter oder zwischen vorhandenen Rohren möglich.
- ▷ **Wartungsarm:** Schneckenantrieb läuft im Ölbad - wenige Schmierpunkte.



	TR14NOX	TR19NOX	TR25NOX
Dienstgewicht	10 - 14t	14 - 19t	19 - 25t
Eigengewicht* (ab)	485 kg	580 kg	860 kg
Breite A* (ab)	240 mm	230 mm	260 mm
Länge B* (ab)	610 mm	645 mm	845 mm
Höhe C* (ab)	565 mm	580 mm	650 mm
Empf. Löffelbreite max.	1.600 mm	1.700 mm	2.000 mm
Losbrechkraft max. (ISO)	110 kN	150 kN	170 kN
Losbrechmoment max.	145 kNm	200 kNm	250 kNm
Schwenkwinkel	2 x 50°	2 x 50°	2 x 50°
Schwenkmoment (konstant)	31 kNm	40,5 kNm	51,7 kNm
Rotationsgeschwindigkeit	8,5 pro min	8,5 pro min	8,5 pro min
Drehmoment	11.000 Nm	12.000 Nm	15.000 Nm
Hydraulikdruck max.	30 MPa	30 MPa	30 MPa
Empf. Literleistung CSP	80-160 l/min	100-180 l/min	120-200 l/min
Empf. Literleistung DF04/06/10	40 / 45 l/min	60 / 50 l/min	70 / 70 l/min
Elektr. Drehdurchführung	optional	optional	optional

*Angaben sind abhängig von der Maschinenkonfiguration (Obere Aufnahme und unterer Schnellwechsler)

Anmerkung: Highflow Drehdurchführung (DF10 HF / CSP HF) und Powerline (CSP PL) verfügbar

Standardpaket: Tiltrotator, elektrisches Kontrollsystem, obere Aufnahme, unterer Schnellwechsler

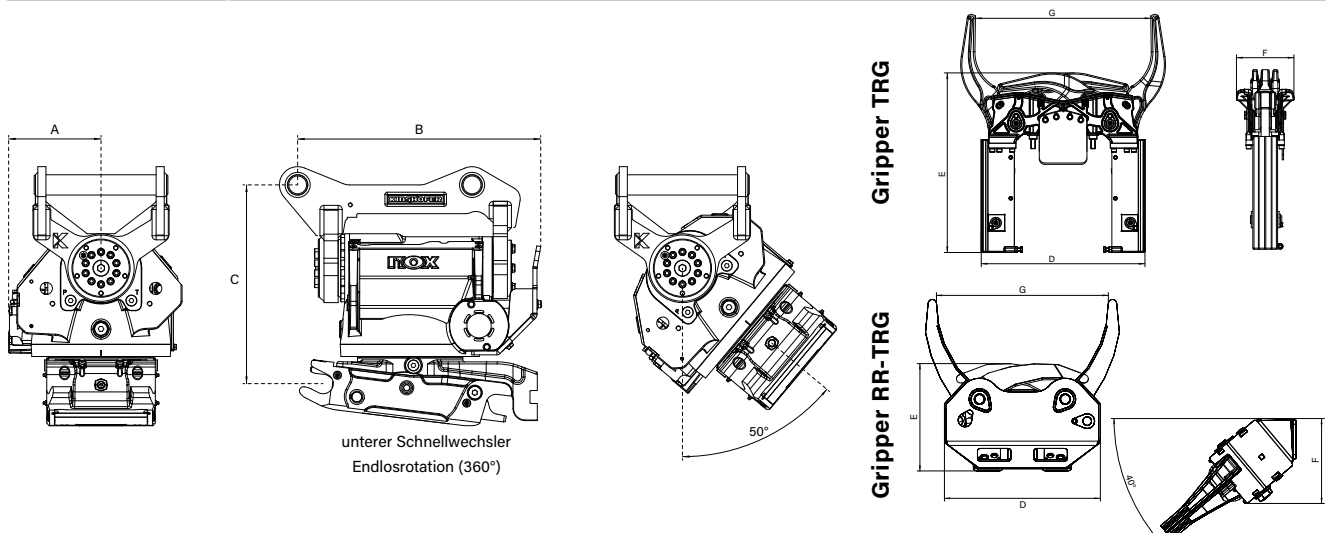
Zubehör

Hydraulisches Greifermodul (Gripper)	Eigen-gewicht (ca. kg)	Maße D x E x F ¹⁾ (mm)	Öffnungs- weite max. G (mm)	Schliesszeit ²⁾ (Sek)	Schliesskraft (kN)	Traglast (kg)
TRG11	80	600 x 660 x 210	644	1,5 ²⁾	10	500
TRG19	127	710 x 715 x 265	734	3,0 ²⁾	18,5	900
TRG25	195	895 x 760 x 295	1100	2,0 ²⁾	19,5	1400

RR-TRG	170	745 x 480 x 395	822	3,9 ³⁾	30,1	5000
---------------	-----	-----------------	-----	-------------------	------	------

Das RR-TRG Greifermodul ist nur für TR19NOX und TR25NOX erhältlich ¹⁾ siehe technische Zeichnung ²⁾ bei 25 l/min ³⁾ bei 30 l/min

Technische Zeichnungen



Das Steuerungssystem NOXProp+ sorgt für mehr Sicherheit und Präzision. NOX Schwenkrotator, Schnellwechsler und angebaute Werkzeuge werden mit dem intelligenten NOXProp+ effektiv und bequem mit ergonomischen Joysticks gesteuert. Leicht nachrüstbar für jeden Bagger. Individuelle Funktionsbelegung und einfache Menüführung durch das dazugehörige Touchdisplay. Integriertes GPS, LTE, Bluetooth und WiFi-Antennen vernetzen Ihre Maschine in die digitale Arbeitswelt. In Verbindung mit dem SmartTag erfolgt die Anbindung an das Flottenmanagement für maximale Integration und Effektivität.



NOXProp+

Hauptvorteile NOXProp+:

- ▷ Optimale NOX Leistung durch perfekt abgestimmte Steuerung.
- ▷ Auto-Kalibrierung und Positionsanzeige auf dem Display.
- ▷ 4 verschiedene Benutzerprofile mit bis zu 10 Werkzeugprofilen (mehr Flexibilität)
- ▷ Integration mit 2D/3D Baggersystemen - NOXGeo
- ▷ Einfache Installation, Konnektivität (WiFi, LTE, GPS, Bluetooth) sowie Fernwartung.
- ▷ SmartTag- Schnittstelle zum Flottenmanagement

Zusammenfassung der Maschinenanforderungen

CSP - NOXProp+	DF04 - Leitungen	DF06 - Leitungen	DF10 - Leitungen
Hammer-/Scherenkreislauf	2 x proportional doppelwirkende Kreisläufe	2 x proportional doppelwirkende Kreisläufe (Drehen & Schwenken)	2 x proportional doppelwirkende Kreisläufe (Drehen & Schwenken)
Zusätzlicher Hochdruckkreis (Powerline) für Tiltrotator mit CSP PL (NOXProp+)		1 x hydraulischer Schnellwechslerkreislauf	1 x hydraulischer Schnellwechslerkreislauf
			1 x doppelwirkender Hochdruckkreislauf (Verdichter)
			1 x doppelwirkender Niederdruckkreislauf (Gripper)

Überblick über die verschiedenen Funktionen der Steuerungssysteme

	NOXProp+	DF04	DF06	DF10
NOXGeo (GPS-fähig)	✓	●	●	●
Auto-Kalibrierung	✓	—	—	—
Anzeige des Schwenkwinkels	✓	—	—	—
Individuelle Bedieneinstellungen	✓	—	—	—
Individuelle Geschwindigkeitseinstellung	✓	—	—	—
Touchdisplay in der Kabine	✓	—	—	—
Fehlerbehebung auf dem Display	✓	—	—	—
Fernwartung	✓	—	—	—
Konnektivität (Bluetooth, LTE, WiFi)	✓	—	—	—
Vollständig proportionale Steuerung	✓	abhängig vom Trägergerät	abhängig vom Trägergerät	abhängig vom Trägergerät
Positionsänderung der Joystickrollen	✓	—	—	—
Individuelle Werkzeugeinstellungen	✓	—	—	—
Schwenken, Drehen & Extra gleichzeitig	✓	—	—	abhängig vom Trägergerät
Anbaugeräte mit hohem Durchfluss (HF)	●	—	—	●
Schnellwechslersicherheitssensoren	●	—	—	—
Schnellwechslersteuerung	✓	—	—	—
Lenk-/Fahrsteuerungsfunktion	●	—	—	—
Flottenmanagement	●	●	●	●
Maschinen-Assistenzsysteme	●	—	—	—

✓ Standard
 ● Optional

Speziell angepasst an unsere **NOX**-Tiltrotatoren sind unterschiedliche Anbaugeräte erhältlich. Der Mehrzweckgreifer mit Hydraulikzylinder ist ideal angepasst an die **NOX**-Tiltrotatoren für Bagger mit 11t bis zu 25t Dienstgewicht.

- ▷ Durch die raffinierte **Kinematik und Schalenform** optimal einsetzbar zum Laden, Sortieren und Graben.
- ▷ Auch **einsetzbar zum Abbrechen**.
- ▷ Unterschiedliche Adapter erhältlich.
- ▷ **Lange Lebensdauer** durch Verwendung von Schneidkantenmaterial der Brinell-Härte 500HB.



Anfrage? nox@kinshofer.com

Mehrzweckgreifer

Typ	für NOX	Baubreite (mm)	Öffnungsweite (mm)	Inhalt (Liter)	Gewicht (kg)	Traglast (kg)	Schliesskraft* (kN)	Dienstgewicht (t)
A14TR-60	TR14NOX	600	1.890	260	510	3.000	30	11 - 14
A19TR-60	TR19NOX	600	1.900	300	570	4.000	27	14 - 19
A25TR-70	TR25NOX	700	2.038	400	815	5.000	38	18 - 25

* bei 32 MPa (320 bar)

Lieferumfang: Mehrzweckgreifer

Anmerkung: Adapter unterschiedlicher Hersteller siehe "Anbaumöglichkeiten..."

Anforderungen Trägergerät

Betriebsdruck: max. 32 MPa (320 bar)
Literleistung: 50 - 100 l/min

Bilder

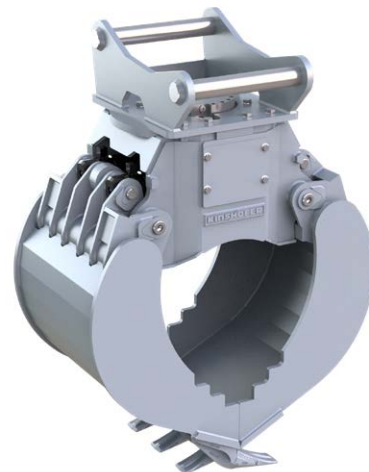
A14TR-60



A19TR-60



A25TR-84



Speziell angepasst an unsere **NOX**-Tiltrotatoren sind unterschiedliche Anbaugeräte erhältlich. Der Abbruch- und Sortiergreifer ist ideal angepasst an die **NOX**-Tiltrotatoren für Bagger mit bis zu 25t Dienstgewicht.

- ▷ Unterschiedliche Adapter erhältlich.
- ▷ **Hohe Schliesskraft** dank zwei horizontalen Hydraulikzylindern, welche durch den Träger vollkommen geschützt sind.
- ▷ Die **Endpositionen** (Greifer offen) ist **hydraulisch gedämpft**, um die Zylinder beim Eintauchen in das Material nicht zu beschädigen.
- ▷ Die **Lochrückwände** des Greifers lassen Sand und Schotter durch, ohne dass sich größere Teile verkeilen können. Die **langlebigen, austauschbaren und wendbaren Verschleisschneidkanten** (500HB) ermöglichen ein Greifen mit den Kanten ohne größeren Kraftaufwand.



Anfrage? nox@kinshofer.com

Abbruch- und Sortiergreifer mit Hydraulikzylinder

Typ	für NOX	Baubreite (mm)	Öffnungs- weite (mm)	Inhalt (Liter)	Gewicht (kg)	Traglast (kg)	Schliess- kraft (kN)	Dienst- gewicht (t)
D14TR-60	TR14NOX	600	1.555	260	400	3.000	30*	11 - 14
D19TR-80	TR19NOX	800	1.550	300	500	4.000	27*	14 - 19
D19TR-100	TR19NOX	1000	1.870	500	595	4.000	25*	14 - 19
D25TR-84	TR25NOX	840	1.890	380	725	5.000	42*	18 - 25
D25TR-100	TR25NOX	1.000	1.890	450	770	5.000	42*	18 - 25
D30TR-115	-	1.150	2.147	800	1.280	6.000	63**	25 - 30

* bei 32 MPa (320 bar)

** bei 35 MPa (350 bar)

Lieferumfang: Abbruch- und Sortiergreifer

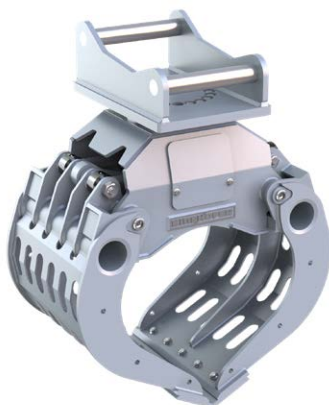
Anmerkung: Adapter unterschiedlicher Hersteller siehe "Zubehör"

Anforderungen Trägergerät

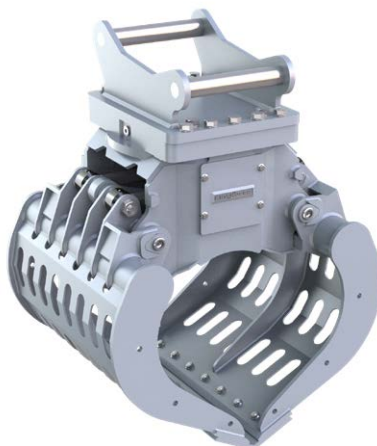
	D14TR - D25TR	D30TR
Betriebsdruck:	max. 32 MPa (320 bar)	max. 35 MPa (350 bar)
Literleistung:	50 - 100 l/min	75 - 150 l/min

Bilder

D14TR-60



D19TR-80



D25TR-84



Die Robustheit, wie man sie von einem Baggergreifer erwartet. Dazu die Vielseitigkeit, die der Einsatz fordert. Das alles in einem Gerät! So schnell wie der Einsatz wechseln kann, sind auch die Anbauvarianten bei diesem Greifer gewechselt. Somit ist das Wechseln zwischen Erdbau, Gartenbau, Kanalbau, Forstarbeit usw. kein Problem.

- ▷ **Wirtschaftlichkeit:** nur die eigentlichen Schalen werden gewechselt; Austausch ist im Ein-Mann-Betrieb möglich.
- ▷ **Geschwindigkeit:** problemloses Wechseln durch das Lösen von zwei Verbindungsbolzen in rund 4 Minuten; keine Arbeiten an der Hydraulik notwendig.
- ▷ **Robuste Technik:** kompakte Bauform durch integriertes Drehwerk. Robuste Schalenlagerungen, die gleichzeitig den Wechselmechanismus beinhalten.



Greifer mit Wechseinrichtung gibt es für

- ▷ Bagger bis 8t: C08VE / T08VE / R08VE und weitere Schalen
- ▷ Bagger bis 12t: C12VE / T12VE / R12VE und weitere Schalen

Steingreiferzinken



Fundamentalschalen



Greifermodul



Brunnenschalen



Rohrgreiferschalen



Holzgreiferzinken



Bahnswellenzinken



Heu- und Forstzinken



Start



Greifer mit geschlossenen Schalen absetzen.

0,58 min.



Wechselhilfen anbringen und Splint an den beiden Verbindungsbolzen lösen.

1,67 min.



Beide Verbindungsbolzen entfernen.

2,50 min.



Halteklauen hydraulisch lösen, über Wechselgarnitur positionieren und wieder schließen.

3,75 min.



Verbindungsbolzen wieder einbauen und mit den Splinten sichern.

4 min. fertig!



Die Wechselhilfe entfernen. Schon können Sie weiterarbeiten.

Speziell angepasst an unsere **NOX**-Tiltrotatoren sind unterschiedliche Anbaugeräte erhältlich. Der Grabgreifer mit Hydraulikzylinder ist ideal angepasst an die **NOX**-Tiltrotatoren für Bagger mit 11t bis 25t Dienstgewicht.

Durch das integrierte C-VE Schalenwechselsystem ist der Greifer vielseitig wandel- und einsetzbar.

- ▷ **Ökonomisch:** lediglich die Schalen werden den Arbeitsanforderungen angepasst – Schalenträger, Hydraulik und Lager sind im Greiferträger integriert.
- ▷ **Gute Grabeigenschaften durch hohe Schliesskraft.**
- ▷ **Sicher:** Halteventil garantiert sicheres Halten der Last – selbst bei Druckabfall.
- ▷ Unterschiedliche Adapter erhältlich.
- ▷ **Lange Lebensdauer** durch Verwendung von Schneidkantenmaterial der Brinell-Härte 500 HB. Geringer Verschleiss durch grosszügig dimensionierte spezialbeschichtete Stahllagerung.



Anfrage? scs@kinshofer.com

Grabgreifer

Typ	für NOX	Baubreite (mm)	Öffnungs- weite (mm)	Inhalt (Liter)	Gewicht (kg)	Traglast (kg)	Schliess- kraft (kN)	Dienst- gewicht (t)
C14TR-60	TR14NOX	600	1.645	245	510	4.500	39	11 - 14
C19TR-60	TR19NOX	600	1.655	245	575	4.500	42	14 - 19

Lieferumfang: Grabgreifer

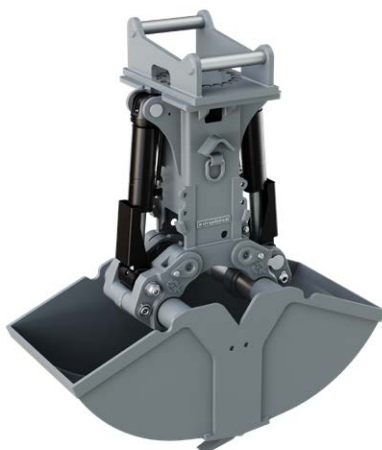
Anmerkung: Adapter unterschiedlicher Hersteller verfügbar

Anforderungen Trägergerät

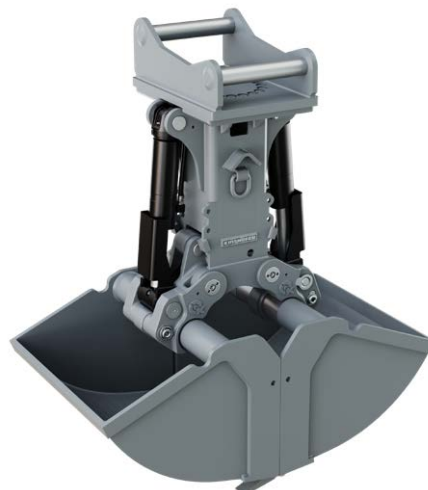
Betriebsdruck: max. 35 MPa (350 bar)
Literleistung: 40 - 120 l/min

Bilder

C14TR-60



C19TR-80



Gabelzinken für **NOX**-Tiltrotatoren 13 - 24t

GAF / GAH

Anheben, Bewegen und Positionieren von palettiertem und unpalettiertem Material ist kein Problem mit dem GAF oder GAH Gabelzinkenset. Verwandeln Sie Ihren Bagger in einen Gabelstapler - ideal in Kombination mit einem Tiltrotator. Nun auch mit hydraulisch verstellbaren Zinken für ein noch leichteres, effektiveres und sichereres Arbeiten erhältlich.

- ▷ **Hohe Traglast.**
- ▷ **Geringes Eigengewicht.**
- ▷ **Sehr wirtschaftlich:** kostengünstig.
- ▷ **Anbau am Tiltrotator möglich:** höchste Beweglichkeit.
- ▷ **Zwei Versionen erhältlich:** mit **mechanisch oder hydraulisch** verstellbaren Zinken.
- ▷ **Einfacher Anbau** durch Schnellwechseladapter.
- ▷ **Mechanische Gabelzinken mit Adapter System L-Lock, Oilquick oder Verachtert ohne Aufpreis.**



Mechanische Gabelzinken GAF

Typ	für NOX	Anschluss Standard	Traglast max. (kg)	Breite (mm)	Gewicht (kg)	Zinkenlänge (mm)	Baggerdienstgewicht (t)
GAF18	TR14NOX TR19NOX	S45 S60	4.000	1.200	340	1.200	13 - 18
GAF20	TR19NOX TR25NOX	S70	4.000	1.200	420	1.200	19 - 20
GAF24	TR25NOX	S70	5.000	1.200	440	1.200	21 - 24

Lieferumfang: Gabelzinken, Rahmen mit Standardaufnahme für S-Wechsler*

Hydraulische Gabelzinken GAH

Typ	für NOX	Anschluss Standard	Traglast max. (kg)	Breite (mm)	Gewicht (kg)	Zinkenlänge (mm)	Baggerdienstgewicht (t)
GAH18	TR14NOX TR19NOX	S45 S60	4.000	1.200	340	1.200	13 - 18
GAH20	TR19NOX TR25NOX	S70	4.000	1.200	420	1.200	19 - 20
GAH24	TR25NOX	S70	5.000	1.200	440	1.200	21 - 24

Lieferumfang: Gabelzinken, Rahmen mit Standardaufnahme für S-Wechsler*

*andere Adapter auf Anfrage erhältlich

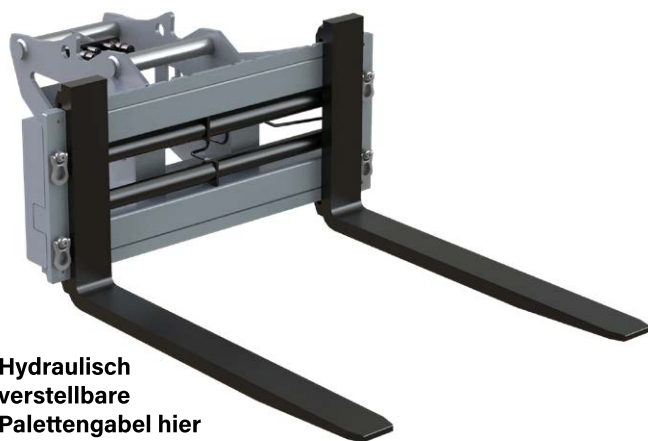
Anmerkung: Ladung immer nach ganz hinten schieben und mittig aufnehmen

Anforderungen Trägergerät



Der Bagger muss den Bestimmungen für Lasthebemittel entsprechen.

Bilder



Hydraulisch verstellbare Palettengabel hier mit vollhydraulischem OQ-Schnellwechseladapter



Hydraulisch verstellbare Palettengabel hier am zylinderlosen **NOX** Tiltrotator

Der AVB Nivellierungsbalken mit Roller für NOX-Tiltrotatoren ist das ideale Werkzeug zum Nivellieren von Material um eine glatte Oberfläche zu erhalten für Bagger mit 24t Dienstgewicht.

- ▷ **Robustes Design:** keine hervorstehenden Teile, stabile Konstruktion.
- ▷ **Effektives Ausbringen und Nivellieren** von Kies und Schotter etc.
- ▷ **Unterschiedliche Adapter** erhältlich.
- ▷ **Unterschiedliche Baubreiten** erhältlich.



hier mit Adapter

Nivellierungsbalken mit Roller AVB

Typ	für NOX	Breite (mm)	Gewicht (kg)	Dienstgewicht Bagger (t)
AVB 24-2500	TR14NOX / TR19NOX / TR25NOX	2.500	420	< 24
AVB 24-2700	TR14NOX / TR19NOX / TR25NOX	2.700	470	< 24

Lieferumfang: Nivellierungsbalken mit Roller

Anmerkung: mit Adaptern auf Anfrage

Zubehör

Typ	Beschreibung
KSW10-AVB	Adapter für System L-Lock KMS10L/KHS10L – bis 19t
KSW21/25-AVB	Adapter für System L-Lock KMS21/25L / KHS21/25L – bis 40t
OQ60-AVB	Adapter für System Oilquick OQ60 – bis 15t
OQ60-5-AVB	Adapter für System Oilquick OQ60-5 – bis 15t
OQ65-AVB	Adapter für System Oilquick OQ65 – bis 22t
OQ70-AVB	Adapter für System Oilquick OQ70 – bis 28t
OQ70/55-AVB	Adapter für System Oilquick OQ70/55 – bis 32t
S60-AVB	Adapter für System S-Lock KMS60S/KHS60S – bis 18t
S70-AVB	Adapter für System S-Lock KMS70S/KHS70S – bis 30t

Bild

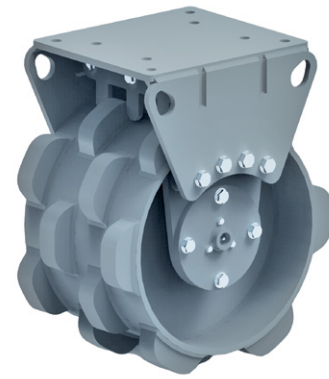


Verdichterrad für 14t - 20t

KRC

Das Anbaugerät wurde für die Verdichtung von Grabenböden und -verfüllungen entwickelt und bietet eine solide, gleichmäßige Oberfläche, die lange Zeit hält. Das Verdichterrad ist in 2 Varianten für 14t - 20t erhältlich.

- ▷ **Gleichmäßiger Betrieb und hoher Verdichtungsgrad** durch die im Verdichterrad eingebauten Kegelrollenlager.
- ▷ **Hochfester Stahl und widerstandsfähige Lager** sorgen für problemloses Arbeiten.
- ▷ Das Anbaugerät ist fest am Trägergerät verbaut.
- ▷ **Lange Lebensdauer.**



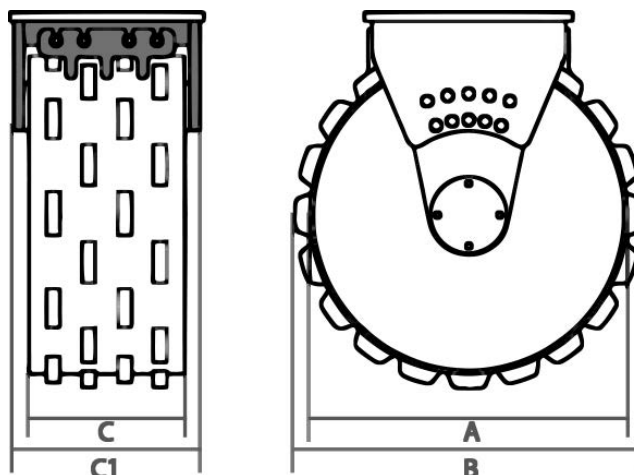
Verdichterrad

Typ	Dienstgewicht Bagger (t)	Maß A* (mm)	Maß B* (mm)	Maß C* (mm)	Maß C1* (mm)	Eigengewicht (kg)
KRC3-300	8 - 14	600	700	300	390	310
KRC3-400	8 - 14	600	700	400	490	320
KRC3-500	8 - 14	600	700	500	590	330
KRC3-600	8 - 14	600	700	600	690	340
KRC3-800	8 - 14	600	700	800	890	360
KRC3-1000	8 - 14	600	700	1.000	1.090	700
KRC4-300	14 - 20	900	1.000	300	390	650
KRC4-400	14 - 20	900	1.000	400	490	700
KRC4-500	14 - 20	900	1.000	500	590	750
KRC4-600	14 - 20	900	1.000	600	690	800
KRC4-800	14 - 20	900	1.000	800	890	900
KRC4-1000	14 - 20	900	1.000	1.000	1.090	1.000

Lieferumfang: Verdichterrad

*siehe technische Zeichnung

Technische Zeichnungen



Planierlöffel System S-Lock 12 - 38t

SKP

Die Planierlöffel SKP sind ideal für alle Arten von Planier- und Nivellierungsarbeiten und sind Dank der Verwendung von HB 400 Stahl sehr robust bei geringem Eigengewicht. Diese Eigenschaften machen den Löffel zu einem effizienten und profitablen Arbeitsgerät. Je nach Typ ist der Löffel für Bagger mit einem Dienstgewicht von bis zu 38t geeignet.

- ▷ **Robust:** geringer Verschleiss.
- ▷ **Einfacher Anbau** am Trägergerät.
- ▷ **Unterschiedliche Adapter** erhältlich.
- ▷ **Keine abstehenden Bauteile.**



Planierlöffel SKP

Typ	Inhalt (Liter)	Breite (mm)	Gewicht (ca. kg)	Dienstgewicht Bagger (t)
SKP 14 - 600	600	1.600	390	12 - 14
SKP 16 - 650	650	1.600	500	14 - 16
SKP 18 - 750	750	1.700	520	16 - 18
SKP 20 - 650	650	1.600	525	18 - 20
SKP 20 - 750	750	1.600	530	18 - 20
SKP 20 - 850	850	1.600	540	18 - 20
SKP 20 - 950	950	1.600	550	18 - 20
SKP 22 - 1100	1.100	1.800	670	20 - 22
SKP 24 - 1200	1.200	1.800	780	22 - 24
SKP 30 - 1800	1.800	2.000	1.200	24 - 30
SKP 33 - 1800	1.800	2.000	1.200	30 - 33
SKP 38 - 2000	2.000	2.000	1.400	33 - 38

Lieferumfang: Löffel, Standardaufnahme für S-Wechsler (andere Adapter auf Anfrage)



Kabellöffel System S-Lock 12 - 35t

SKK

Die Kabellöffel SKK werden für das Ausheben von Kabelschächten verwendet und sind dank der Verwendung von HB 400 Stahl sehr robust bei geringem Eigengewicht. Diese Eigenschaften machen den Löffel zu einem effizienten und profitablen Arbeitsgerät. Je nach Typ ist der Löffel für Bagger mit einem Dienstgewicht von bis zu 35t geeignet.

- ▷ Verschiedene Formen erhältlich: **konische oder gerade Form**
- ▷ **Robust:** durchdringt auch härtere Böden.
- ▷ **Einfacher Anbau** am Trägergerät.
- ▷ **Unterschiedliche Profile** erhältlich.
- ▷ **Unterschiedliche Adapter** erhältlich.
- ▷ **Keine abstehenden Bauteile.**

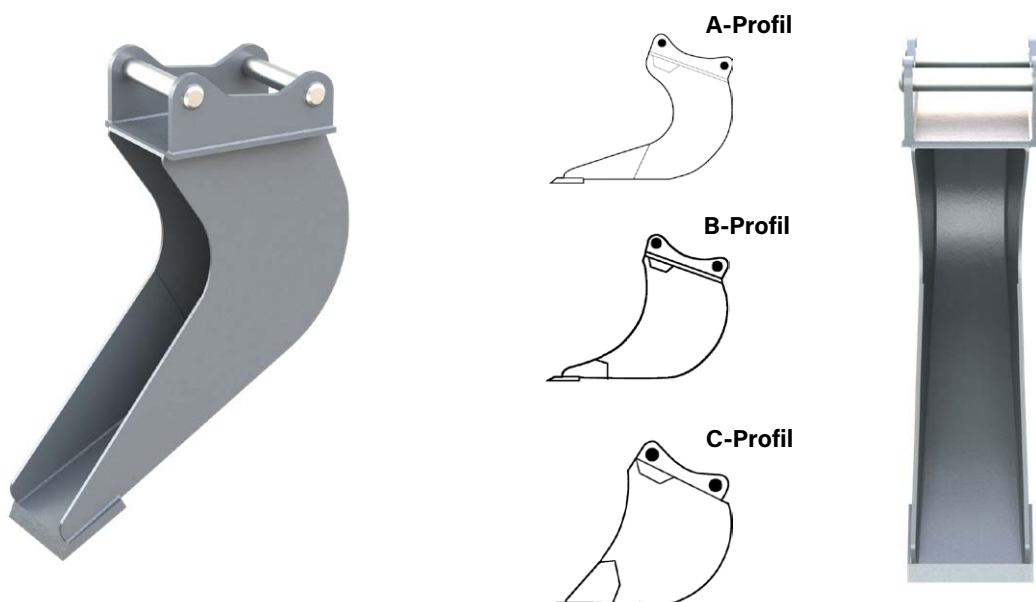


Anfrage? buc@kinshofer.com

Kabellöffel SKK

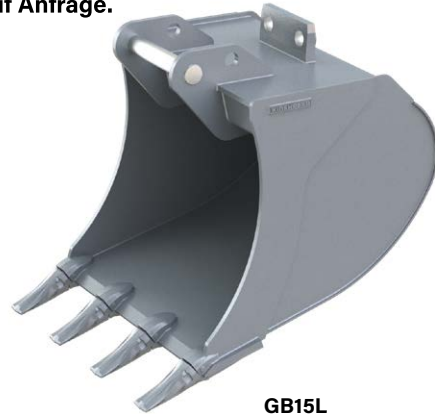
Typ	Inhalt (Liter)	Breite (mm)	Gewicht (ca. kg)	Profil	Dienstgewicht Bagger (t)
SKK 14 - 250	250	300	110	B	12 - 14
SKK 14 - 275	275	400	120	B	12 - 14
SKK 14 - 300	300	500	140	B	12 - 14
SKK 14 - 330	330	600	150	B	12 - 14
SKK 22 - 300	300	300	260	A	14 - 22
SKK 22 - 340	340	400	270	A	14 - 22
SKK 22 - 380	380	500	280	A	14 - 22
SKK 22 - 400	400	600	285	A	14 - 22
SKK 22 - 450	450	700	290	A	14 - 22
SKK 24 - 400	400	600	400	A	22 - 24
SKK 30 - 500	500	600	500	B	24 - 30
SKK 33 - 850	850	700	750	B	30 - 33
SKK 35 - 900	900	800	800	B	33 - 35

Lieferumfang: Löffel, Standardaufnahme für S-Wechsler (andere Adapter auf Anfrage)



Tieföffel für Grab- und Aushubarbeiten in leichten bis mittelschweren Böden sowie für die Verladung oder Verfüllung von Sand, Schotter und Erde. Der integrierte Schnellwechseladapter ist kompatibel zum System L-Lock. Andere Adapter auf Anfrage.

- ▷ **Konische Bauform** mit 2° Verjüngung auf jeder Seite.
- ▷ **Leichtes Eindringverhalten und hohe Grabkapazität.**
- ▷ **Langlebig** durch robustes Design und Verwendung von hochfesten Verschleißstählen für Seitenschneide und Löffelboden (400HB).
- ▷ Überstehender Boden für **bessere Planiereigenschaften** und als zusätzlicher **Verschleißschutz.**
- ▷ **Optimierte Messer und Baggerzähne.**



GB15L

Tieföffel

Typ	Anzahl Zähne	Volumen ISO 7451 (m³)	Schnittbreite (mm)	Eigen-gewicht (kg)	Adapter-typ	Dienstgewicht Bagger (t)
GB15L-040	2	0,19	400	262	KSW10	10 - 15
GB15L-050	3	0,26	500	284	KSW10	10 - 15
GB15L-060	3	0,34	600	305	KSW10	10 - 15
GB15L-080	4	0,49	800	367	KSW10	10 - 15
GB15L-100	4	0,65	1000	417	KSW10	10 - 15
GB15L-120	5	0,81	1.200	479	KSW10	10 - 15
GB19L-040	2	0,23	400	320	KSW10	15 - 19
GB19L-050	3	0,31	500	349	KSW10	15 - 19
GB19L-060	3	0,39	600	374	KSW10	15 - 19
GB19L-080	4	0,57	800	447	KSW10	15 - 19
GB19L-100	4	0,76	1.000	509	KSW10	15 - 19
GB19L-120	5	0,95	1.200	584	KSW10	15 - 19
GB23L-060	3	0,44	600	474	KSW21	19 - 23
GB23L-080	4	0,64	800	541	KSW21	19 - 23
GB23L-100	4	0,85	1.000	614	KSW21	19 - 23
GB23L-120	5	1,06	1.200	701	KSW21	19 - 23
GB23L-140	5	1,27	1.400	774	KSW21	19 - 23
GB28L-060	3	0,49	600	592	KSW21	23 - 28
GB28L-080	4	0,71	800	697	KSW21	23 - 28
GB28L-120	5	1,18	1.200	878	KSW21	23 - 28
GB28L-140	5	1,42	1.400	972	KSW21	23 - 28
GB35L-080	3	0,86	800	949	KSW21	26 - 35
GB35L-140	4	1,73	1.400	1.338	KSW21	26 - 35
GB35L-160	5	1,73	1.600	1.494	KSW21	26 - 35

Lieferumfang: Tieföffel inkl. Zähne, KSW-Adapter für L-Lock

Grabenräumlöffel System L-Lock 10 - 23t

DC-L

Der Grabenräumlöffel ist das perfekte Arbeitswerkzeug für die Entnahme, Verladung und Verfüllung von Sand, Schotter und Erde. Grabenräumung, Planierung und Begradigungsarbeiten von Trassen, Banketten und Rasenflächen sowie die Anlage von Graben-, Mulden- und Hangböschungen sind weitere Anwendungen für die der DCL Grabenräumlöffel ideal geeignet ist. Der integrierte Schnellwechseladapter ist kompatibel zum System L-Lock. Andere Adapter auf Anfrage.



DC15L

- ▷ Überstehender Boden für **bessere Planiereigenschaften** und als zusätzlicher **Verschleißschutz**.
- ▷ **Konische Bauform** mit 2° Verjüngung auf jeder Seite.
- ▷ **Entwässerungslöcher** auf beiden Seiten.
- ▷ **Leichtes Eindringverhalten und hohe Grabkapazität**.
- ▷ **Langlebig** durch robustes Design und Verwendung von hochfesten Verschleißstählen für den Löffelboden (400HB).
- ▷ Für **mehr Flexibilität** auch in Verbindung mit einem **schwenkbaren Schnellwechsler nutzbar**.

Grabenräumlöffel

Typ	Volumen ISO 7451 (m³)	Schnitt- breite (mm)	Eigen- gewicht (kg)	Adapter- typ	Dienstgewicht Bagger (t)
DC15L-180	0,44	1.800	437	KSW10	10 - 15
DC15L-200	0,50	2.000	476	KSW10	10 - 15
DC19L-180	0,60	1.800	465	KSW10	15 - 19
DC19L-200	0,65	2.000	506	KSW10	15 - 19
DC23L-200	0,90	2.000	661	KSW21	19 - 23

Lieferumfang: Grabenräumlöffel, KSW-Adapter für L-Lock

Schwenklöffel System L-Lock 10 - 35t

TB-L

Die hydraulischen Schwenklöffel mit liegendem Zylinder sind ideal für alle gängigen Arbeiten im Erd- und Strassenbau. Dank der extremen Schwenkbarkeit von 2 x 45° sind sie besonders für das Planieren und Begradigen sowie für die Anlage von Graben-, Mulden- und Hangböschungen im GaLaBau geeignet. Andere Adapter auf Anfrage.



TB19L

- ▷ Überstehender Boden für **bessere Planiereigenschaften** und als zusätzlicher **Verschleißschutz**.
- ▷ **Konische Bauform** mit 2° Verjüngung auf jeder Seite.
- ▷ **Entwässerungslöcher** auf beiden Seiten.
- ▷ **Langlebig** durch robustes Design und Verwendung von hochfesten Verschleißstählen für den Löffelboden (400HB).
- ▷ **Leichtes Eindringverhalten und hohe Grabkapazität**.

Schwenklöffel mit Hydraulikzylinder

Typ	Schwenk- bereich	Volumen ISO 7451 (m³)	Schnitt- breite (mm)	Eigen- gewicht (kg)	Adapter- typ	Dienstgewicht Bagger (t)
TB15L-180	2 x 45°	0,44	1.800	599	KSW10	10 - 15
TB15L-200	2 x 45°	0,50	2.000	626	KSW10	10 - 15
TB19L-180	2 x 45°	0,60	1.800	627	KSW10	15 - 19
TB19L-200	2 x 45°	0,65	2.000	656	KSW10	15 - 19
TB19L-220	2 x 45°	0,70	2.200	694	KSW10	15 - 19
TB23L-200	2 x 45°	0,90	2.000	871	KSW21	19 - 23
TB23L-220	2 x 45°	1,00	2.200	915	KSW21	19 - 23
TB28L-200	2 x 45°	1,22	2.000	1.161	KSW21	23 - 28
TB35L-220	2 x 45°	1,43	2.200	1.550	KSW21	26 - 35

Lieferumfang: Schwenklöffel, Hydraulikzylinder, KSW-Adapter für L-Lock

Anfrage? buc@kinshofer.com

Siebtrommel 10 - 35t

VMS

Die neuartige Siebtrommel „Multiscreening“ hat zwei ineinanderliegende Trommelsiebe. Die Einstellung der Korngröße ist variabel und erfolgt hydraulisch von der Kabine aus - kein Aufwendiges Auswechseln von mechanischen Elementen.

Verfügbar ist die Siebtrommel für Bagger bis zu 35t Dienstgewicht.

- ▷ **Individuelles Einstellen der Siebweite** während des Siebvorgangs hydraulisch von der Fahrerkabine aus.
- ▷ Einstellungsreichweite von **25 mm bis zu 65 mm (VMS14 bis 60 mm)**.
- ▷ **Robuste Bauweise** durch Verwendung von Stahl HB400 beim Bau beider Siebtrommeln.
- ▷ **Hohe Siebleistung bei unterschiedlichen Materialien.**
- ▷ **Optional: Baggerzähne.**



Siebtrommel VMS

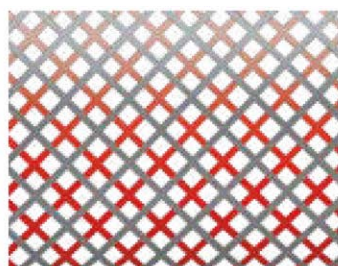
Typ	Breite (mm)	Tiefe (mm)	Höhe ohne Adapter (mm)	Durchmesser Trommel (mm)	Gewicht ohne Adapter (mm)	Inhalt (Liter)	Dienstgewicht Bagger (t)
VMS14	1.000	1.550	1.120	870	640	420	10 - 14
VMS20	1.250	1.800	1.500	1.124	1.092	980	14 - 25
VMS30	1.800	2.300	1.950	1.550	2.300	2.390	25 - 35

Lieferumfang: Siebtrommel

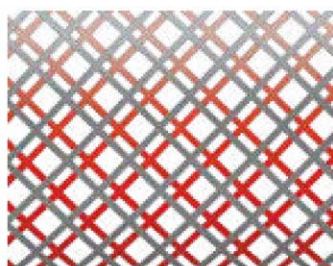
Anforderungen Trägergerät

Betriebsdruck: max. 35 MPa (350 bar)
empfohlene Literleistung: min. 30 - max. 150 l/min

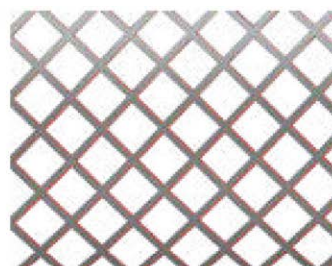
Technische Zeichnungen



25 mm



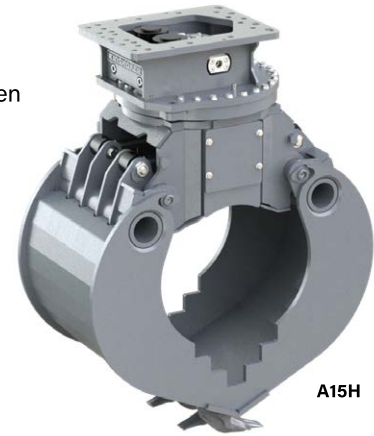
Zwischenstellung



65 mm

Robuster Mehrzweckgreifer für Bagger bis 15t, 20t bzw. 27t Dienstgewicht.

- ▷ **Produktives Arbeitswerkzeug** sowohl für das positionsgenaue Setzen von Natursteinen als auch zum Verbringen von Verfüllmaterial ohne Umrüstzeiten.
- ▷ Durch eine raffinierte Kinematik und Schalenform auch **einsetzbar zum Laden, Sortieren, Graben und Abbrechen**.
- ▷ **Positionsgenauigkeit** wird erreicht durch den Festanbau an die Löffelaufnahme.
- ▷ Der Greifer **benötigt drei Steuerkreise** inkl. Löffelstielzylinder.
- ▷ **Lange Lebensdauer** durch Verwendung von Schneidkantenmaterial der Brinell-Härte 500HB.
- ▷ **Robustes, voll integriertes Vierpunkt-Drehwerk** mit innenliegenden Schlauchverbindungen sichert optimale Kraftübertragung und verhindert Schlauchbeschädigung. Hydraulische Schnellwechselsysteme direkt anschliessbar. Angeflanschtes **Druckbegrenzungsventil** schützt vor Überlastung.



A15H

Mehrzweckgreifer A15H / A20H / A27H

Typ	Breite E (mm)	Öffnung A (mm)	Höhe C max. (mm)	Greifbereich D min. Ø (mm)	Inhalt (Liter)	Anzahl Zähne	Gewicht (kg)	Trag- last (kg)	Schliess- kraft (kN)	Dreh- moment (Nm)	Dienst- gewicht (t)
A15H-60	600	1.900	1.455	610	300	5	690	4.000	27	3.000	11 - 15
A20H-70	700	2.040	1.620	550	400	7	1.035	5.000	40	4.000	14 - 20
A27H-80	800	2.100	1.720	513	500	5	1.500	6.000	63	5.000	18 - 27

Lieferumfang: Greifer, gesteckte Baggerzähne, integriertes Drehwerk mit Vierpunktlagerung, Rückschlagventil

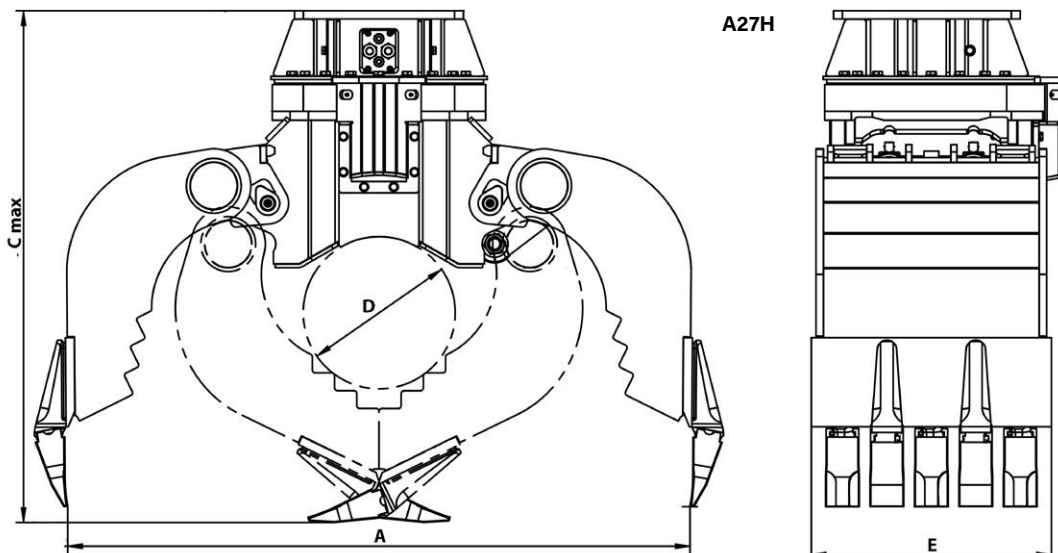
Zubehör

Typ	Beschreibung
KM 691 15t	Adapterflansch für Eigenlösung - bis 15t
KM 691 20t	Adapterflansch für Eigenlösung - bis 20t
KM 691 27t	Adapterflansch für Eigenlösung - bis 27t
KM 690 15t	Aufnahme für Festanbau - bis 15t
KM 690 20t	Aufnahme für Festanbau - bis 20t
KM 690 27t	Aufnahme für Festanbau - bis 27t
OQ	Schraubadapter für Aufnahme an Oilquick OQ - 5t bis 70t
KSW10 rigid	Schraubadapter für "System L-Lock" KMS10L/KHS10L - bis 19t
KSW21/25 rigid	Schraubadapter für "System L-Lock" KMS21L/KHS21L - bis 40t
	Adapter für Schnellwechselsysteme anderer Hersteller oder andere Größen auf Anfrage

Anforderungen Trägergerät

	A15H / A20H	A27H
Betriebsdruck (Öffnen/Schließen):	max. 32 MPa (320 bar)	max. 35 MPa (350 bar)
empfohlene Literleistung (Öffnen/Schließen):	75 - max. 150 l/min	75 - max. 150 l/min
Anschlüsse Hydraulik (Greifen/Drehen):	G 3/4" / G 1/2"	G 1" / G 1/2"
Betriebsdruck (Drehen):	max. 17 MPa (170 bar)	max. 17 MPa (170 bar)
empfohlene Literleistung (Drehen):	20 - max. 50 l/min	20 - max. 50 l/min

Technische Zeichnungen



Mit dem KM 932MB lassen sich Fahrbahnteiler und andere grossformatige Betonelemente bequem und wirtschaftlich bewegen – für Bagger von 18t bis 27t Dienstgewicht .

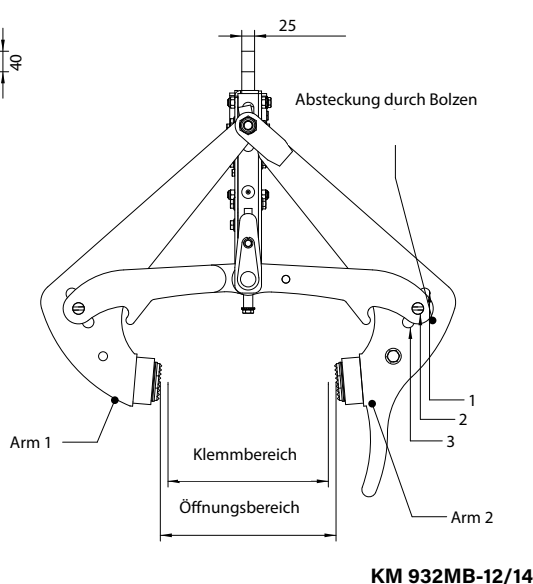
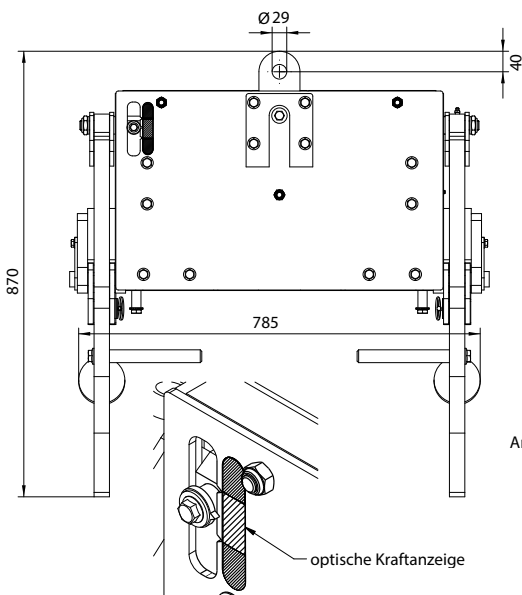
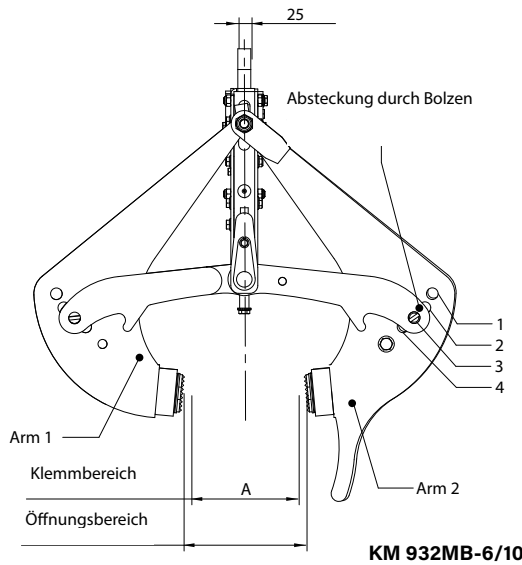
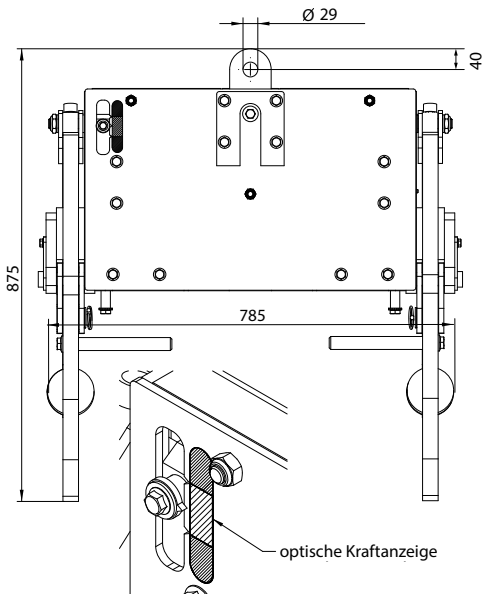
- ▷ **Effizienz:** die Lasten werden automatisch durch die Zugkinematik geklemmt. Nach dem Absetzen der Last wird durch das Aufsetzen des Greifarmträgers die Klemmung aufgehoben. Dies bedeutet eine erhebliche Zeitersparnis gegenüber der Handhabung mit Tragegurten.
- ▷ **Sicherheit:** die Last wird mit Greifbacken aus Diamant-Hartmetall festgehalten.
- ▷ **Vielseitigkeit:** durch den grossen Öffnungsbereich lassen sich die unterschiedlichsten Betonelemente versetzen.
- ▷ **Variabler Greifbereich:** Der Öffnungsbereich ist durch das Versetzen von vier Bolzen verstellbar.



Formteilgreifer KM 932MB

Typ	Greifbereich A (mm)	Baubreite E (mm)	Gewicht (kg)	Traglast (kg)	Dienstgewicht (t)
KM 932MB-6/10	115 - 305	760	162	6.580	18 - 27
KM 932MB-12/14	295 - 395	760	150	6.580	18 - 27

Technische Zeichnungen



Robuste Universalgreifer für Bagger von 10t bis 37t Dienstgewicht. Bestens geeignet für den Abbruch und die Sortierung von Baumaterial und Abfällen aller Art.

- ▷ **Robustes, voll integriertes Vierpunkt-Drehwerk** mit innenliegenden Schlauchverbindungen, das perfekt **gegen Kräfte von außen geschützt** ist. Hydraulische Schnellwechseladapter werden direkt auf der Kopfplatte montiert. Hier sind verschiedene Bohrbilder verfügbar. **Integriertes Druckbegrenzungsventil** verhindert einen Überdruck im Drehwerk.
- ▷ **Hohe Schliesskraft** dank zwei horizontalen Hydraulikzylindern, welche durch den Träger vollkommen geschützt sind.
- ▷ Die **Endpositionen** (Greifer offen) ist **hydraulisch gedämpft**, um die Zylinder beim Eintauchen in das Material nicht zu beschädigen.
- ▷ Die **Lochrückwände** des Greifers lassen Sand und Schotter durch, ohne dass sich größere Teile verkeilen können. Die **langlebigen, austauschbaren und wendbaren Verschleisschneidkanten** (500HB) ermöglichen ein Greifen mit den Kanten ohne größeren Kraftaufwand.



D24H-P

Abbruch- und Sortiergreifer mit Lochrückwand D15H-P / D20H-P / D24H-P / D27H-P / D37H-P

Typ	Baubreite E (mm)	Öffnungsweite A (mm)	Höhe C max. (mm)	Höhe C min. (mm)	Füllinhalt (Liter)	Gewicht (kg)	Traglast (kg)	Schliesskraft (kN)	Dienstgewicht (t)
D15H-P-80	800	1.550	1.215	1.070	300	630	4.000	27	10 - 15
D20H-P-100	1.000	1.890	1.400	1.205	450	1.120	5.000	43	14 - 20
D24H-P-100	1.000	2.005	1.470	1.235	650	1.175	5.000	42	18 - 24
D27H-P-115	1.150	2.145	1.575	1.375	800	1.600	6.000	63	20 - 27
D32H-P-120	1.200	2.200	1.590	1.460	900	2.050	8.000	89	27 - 32
D37H-P-125	1.250	2.260	1.620	1.480	950	2.100	8.000	86	32 - 37

Lieferumfang: Abbruch- und Sortiergreifer, integriertes Drehwerk mit Vierpunktlagerung, Verschleisschneidkanten und Rückschlagventil

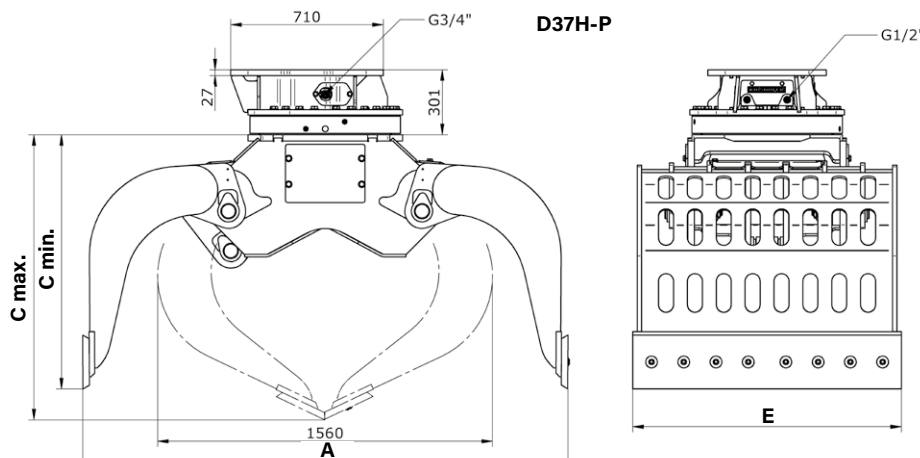
Zubehör

Typ	Beschreibung
KM 690 15t	Aufnahme für Festanbau bis 15t
KM 690 20t	Aufnahme für Festanbau bis 20t
KM 690 27t	Aufnahme für Festanbau bis 27t
KM 690 32t	Aufnahme für Festanbau bis 32t
OQ	Schraubadapter für Aufnahme an passendem Oilquick OQ-Schnellwechsler
KSW10 rigid	Schraubadapter für "System L-Lock" KMS10 / KHS10 - bis 19t
KSW21/25 rigid	Schraubadapter für "System L-Lock" KMS21/25 / KHS21/25 - bis 40t Adapter für Schnellwechsel-Systeme anderer Hersteller oder andere Größen auf Anfrage erhältlich

Anforderungen Trägergerät

Betriebsdruck (Öffnen/Schließen):	D15 - D20: max. 32 MPa (320 bar); D24 - D37: max. 35 MPa (350 bar)
empfohlene Literleistung (Öffnen/Schließen):	D15 - D37: 75 - max. 150 l/min
Anschlüsse Hydraulik (Greifen/Drehen):	D15 - D20: G 3/4" / G 1/2"; D24 - D37: G 1" / G 1/2"
Betriebsdruck (Drehen):	D15 - D37: max. 14 MPa (140 bar)
empfohlene Literleistung (Drehen):	D15 - D37: max. 50 l/min

Technische Zeichnungen



Abbruch- & Sortiergreifer inkl. Wechseladapter 14 - 37t

D20H-P-OQ bis
D37H-P-OQ

Robuste Universalgreifer mit im Kopfteil integrierter Schnellwechselladung mit System Oilquick für Bagger von 20t bis 37t Dienstgewicht. Bestens geeignet für den Abbruch und die Sortierung von Baumaterial und Abfällen aller Art.

- ▷ **Robustes, voll integriertes Vierpunkt-Drehwerk** mit innenliegenden Schlauchverbindungen, das perfekt **gegen Kräfte von außen geschützt** ist. **Integriertes Druckbegrenzungsventil** verhindert einen Überdruck im Drehwerk.
- ▷ **Schnellwechselladung Oilquick im Kopfteil integriert, dadurch geringere Bauhöhe.**
- ▷ **Hohe Schliesskraft** dank zwei horizontalen Hydraulikzylindern, welche durch den Träger vollkommen geschützt sind.
- ▷ Die **Endpositionen** (Greifer offen) ist **hydraulisch gedämpft**, um die Zylinder beim Eintauchen in das Material nicht zu beschädigen.
- ▷ Die **Lochrückwände** des Greifers lassen Sand und Schotter durch, ohne dass sich größere Teile verteilen können. Die **langlebigen, austauschbaren und wendbaren Verschleisschneidkanten** (500HB) ermöglichen ein Greifen mit den Kanten ohne größeren Kraftaufwand.



D20H-P-OQ65

Anfrage? scs@kinshofer.com

Greifer mit integriertem Schnellwecheladapter D20H-P-OQ bis D37H-P-OQ

Typ	Baubreite E (mm)	Öffnungsweite A (mm)	Höhe C max. (mm)	Höhe C min. (mm)	Füllinhalt (Liter)	Gewicht (kg)	Traglast (kg)	Schliesskraft (kN)	Dienstgewicht (t)
D20H-P-OQ65	1.000	1.890	-	1.320	450	1.060	5.000	43	14 - 20
D24H-P-OQ65	1.000	2.005	-	1.350	650	1.120	5.000	42	18 - 24
D27H-P-OQ70/55	1.150	2.140	1.700	1.500	800	1.500	6.000	63	20 - 27
D32H-P-OQ70/55	1.200	2.200	1.710	1.580	900	1.960	8.000	89	27 - 32
D32H-P-OQ80	1.200	2.200	1.750	1.620	900	2.000	8.000	89	27 - 32
D37H-P-OQ80	1.250	2.260	1.750	1.610	950	2.100	8.000	86	32 - 37

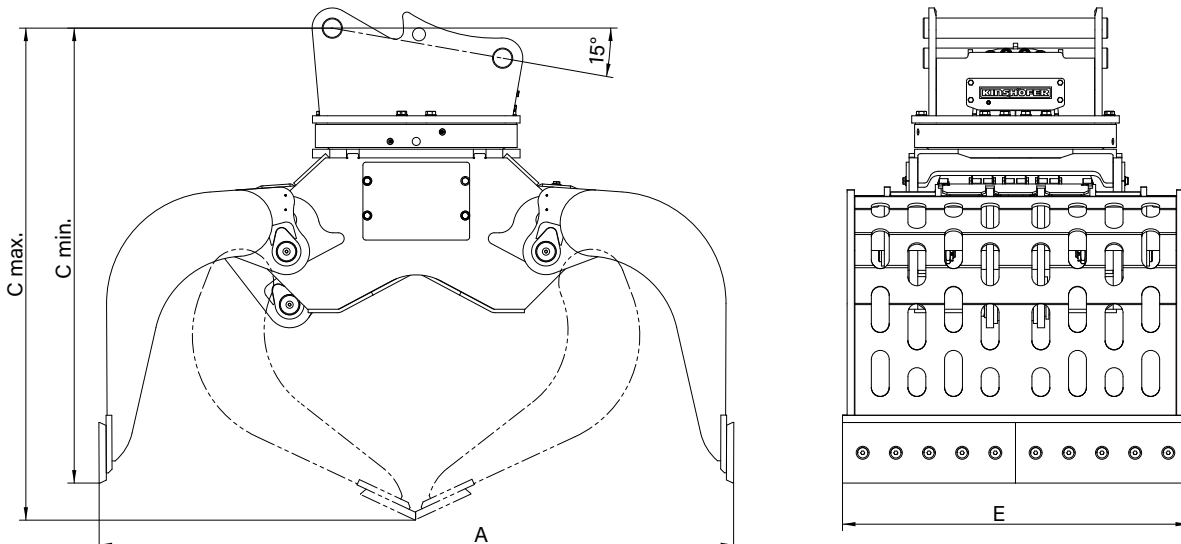
Lieferumfang: Abbruch- und Sortiergreifer, integriertes Drehwerk mit Vierpunktlagerung, im Kopfteil integrierte Schnellwechselladung Oilquick (je nach Typ), Verschleisschneidkanten und Rückschlagventil

Andere Baugrößen auf Anfrage erhältlich

Anforderungen Trägergerät

Betriebsdruck (Öffnen/Schließen):	D20/D24/D27: max. 32 MPa (320 bar); D32/D37: max. 35 MPa (350 bar)
empfohlene Literleistung (Öffnen/Schließen):	75 - max. 150 l/min
Betriebsdruck (Drehen):	max. 14 MPa (140 bar)
empfohlene Literleistung (Drehen):	max. 50 l/min

Technische Zeichnungen



Anbaumöglichkeiten für hydraulische Anbaugeräte - Festanbau

KM 690 - Aufnahme für Festanbau



Typ	Dienstgewicht Bagger
KM 690 15t	bis 15t
KM 690 20t	bis 20t
KM 690 27t	bis 27t
KM 690 32t	bis 32t
KM 690 40t	bis 40t

KM 691 - Adapterflansch für Eigenlösung



Typ	Dienstgewicht Bagger
KM 691 15t	bis 15t
KM 691 20t	bis 20t
KM 691 27t	bis 27t

KSW rigid - Schraubadapter für Aufnahme an Schnellwechsler System L-Lock



Typ	passend für Schnellwechsler System L-Lock	Dienstgewicht Bagger
KSW10 rigid	KMS10L / KHS10L	bis 19t
KSW21/25 rigid	KMS21/25L / KHS21/25L	bis 40t

S rigid - Schraubadapter für Aufnahme an Schnellwechsler System S-Lock



Typ	passend für Schnellwechsler System S-Lock	Dienstgewicht Bagger
S60 rigid	KMS60S / KHS60S	bis 18t
S70 rigid	KMS70S / KHS70S	bis 30t

Anmerkung: Adapter für Schnellwechsel-Systeme anderer Hersteller oder andere Größen auf Anfrage

Anbaumöglichkeiten für hydraulische Anbaugeräte - Festanbau

OQ - Schraubadapter für Aufnahme an „Oilquick“ inkl. Verschlauchung



Typ	für Anbaugeräte	Dienstgewicht Bagger
OQ60/2 rigid	Hämmer	8t - 15t
OQ60/4 rigid	Greifer, Zangen	8t - 15t
OQ60-5/2 rigid	Hämmer	8t - 15t
OQ60-5/3 rigid	Verdichter, Fräsen	8t - 15t
OQ60-5/4 rigid	Greifer, Zangen	8t - 15t
OQ65/2 rigid	Hämmer	14t - 22t
OQ65/3 rigid	Verdichter, Fräsen	14t - 22t
OQ65/4 rigid	Greifer, Zangen	14t - 22t
OQ70/2 rigid	Hämmer	15t - 28t
OQ70/3 rigid	Verdichter, Fräsen	15t - 28t
OQ70/4 rigid	Greifer, Zangen	15t - 28t
OQ70/55/2 rigid	Hämmer	18t - 32t
OQ70/55/3 rigid	Verdichter, Fräsen	18t - 32t
OQ70/55/4 rigid	Greifer, Zangen	18t - 32t
OQ80/2 rigid	Hämmer	25t - 43t
OQ80/3 rigid	Verdichter, Fräsen	25t - 43t
OQ80/4 rigid	Greifer, Zangen	25t - 43t

SW - Schraubadapter für Aufnahme an „Liebherr“



Typ	Dienstgewicht Bagger
SW48 rigid	14t - 30t
SW48 Likufix rigid*	14t - 30t
SW66 rigid	28t - 45t
SW66 Likufix rigid*	28t - 45t

*inkl. Verschlauchung

CW - Schraubadapter für Aufnahme an „Verachtert“



Typ	Dienstgewicht Bagger
CW30 rigid	15t - 25t
CW40 rigid	20t - 30t
CW45 rigid	25t - 40t
CW30S rigid**	15t - 25t
CW40S rigid**	20t - 30t
CW45S rigid**	25t - 40t

**schmale S-Version

Anmerkung: Adapter für Schnellwechsel-Systeme anderer Hersteller oder andere Größen auf Anfrage

Die Robustheit, wie man sie von einem Baggergreifer erwartet. Dazu die Vielseitigkeit, die der Einsatz fordert. Das alles in einem Gerät! So schnell wie der Einsatz wechseln kann, sind auch die Anbauvarianten bei diesem Greifer gewechselt. Somit ist das Wechseln zwischen Erdbau, Gartenbau, Kanalbau, Forstarbeit usw. kein Problem.

- ▷ **Wirtschaftlichkeit:** nur die eigentlichen Schalen werden gewechselt; Austausch ist im Ein-Mann-Betrieb möglich.
- ▷ **Geschwindigkeit:** problemloses Wechseln durch das Lösen von zwei Verbindungsbolzen in rund 4 Minuten; keine Arbeiten an der Hydraulik notwendig.
- ▷ **Robuste Technik:** kompakte Bauform durch integriertes Drehwerk. Robuste Schalenlagerungen, die gleichzeitig den Wechselmechanismus beinhalten.



Greifer mit Wechseinrichtung gibt es für

- ▷ Bagger bis 8t: C08VE / T08VE / R08VE und weitere Schalen
- ▷ Bagger bis 12t: C12VE / T12VE / R12VE und weitere Schalen

Steingreiferzinken



Fundamentalschalen



Greifermodul



Brunnenschalen



Rohrgreiferschalen



Holzgreiferzinken



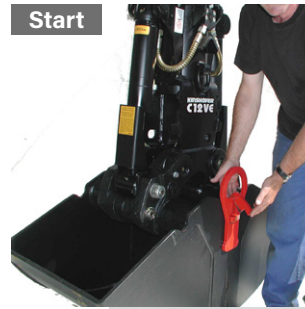
Bahnschwellenzinken



Heu- und Forstzinken



Start



Greifer mit geschlossenen Schalen absetzen.

0,58 min.



Wechselhilfen anbringen und Splint an den beiden Verbindungsbolzen lösen.

1,67 min.



Beide Verbindungsbolzen entfernen.

2,50 min.



Halteklauen hydraulisch lösen, über Wechselgarnitur positionieren und wieder schließen.

3,75 min.



Verbindungsbolzen wieder einbauen und mit den Splinten sichern.

4 min. fertig!



Die Wechselhilfe entfernen. Schon können Sie weiterarbeiten.

Grabgreifer mit Wechselschalen und stehenden Zylindern für Bagger von 13t bis 18t Dienstgewicht – ideal für vielseitigen Einsatz im Erdbau, Gartenbau, Kanalbau, für Forstarbeit etc. durch schnelles Wechseln der Schalen: die Schalen können in 4 Minuten gewechselt werden.

- ▷ **Kostengünstige Lösung**, da lediglich Schalen gewechselt werden. Schalenträger, Hydraulik und Lagerungen bleiben unverändert.
- ▷ **Lange Lebensdauer** durch Verwendung von Schneidkantenmaterial der Brinell-Härte 500HB.
- ▷ **Geringer Verschleiss** durch grosszügig dimensionierte spezialbeschichtete Stahllagerung.
- ▷ **Gute Grabeigenschaften** durch hohe Schliesskraft (42 kN bei 35 MPa Betriebsdruck; variiert je Baubreite).



Anfrage? exc@kinshofer.com

Grabgreifer C18VE

Typ	Baubreite B (mm)	Öffnung A (mm)	Höhe C max. (mm)	Länge F (mm)	Füllinhalt (Liter)	Anzahl Zähne	Gewicht (kg)	Traglast (kg)
C18VE-33	335	1.655	1.595	1.360	125	3	590	4.500
C18VE-40	400	1.655	1.595	1.360	160	3	605	4.500
C18VE-50	500	1.655	1.595	1.360	200	5	630	4.500
C18VE-60	600	1.655	1.595	1.360	245	5	655	4.500
C18VE-80	800	1.655	1.595	1.360	330	9	705	4.500
C18VE-100	1.000	1.655	1.595	1.360	415	9	755	4.500

Lieferumfang: Greifer, geschraubte Baggerzähne, **KINSHOFER** Drehmotor mit Schlauchschutz, 2 Anschweissösen, Schalenwechselhilfe und Rückschlagventil

KINSHOFER Drehmotor

Mit unbegrenztem Drehbereich und zwei Öldurchführungen. Überlastungsschutz durch Druckbegrenzungsventile.

Typ	Anschlussmass oben (Breite x Bolzen-Ø) (mm)	Drehmoment (Nm)	Biegemoment max. (Nm)
KM 10 F275-60	125 x 60	1.500	14.000

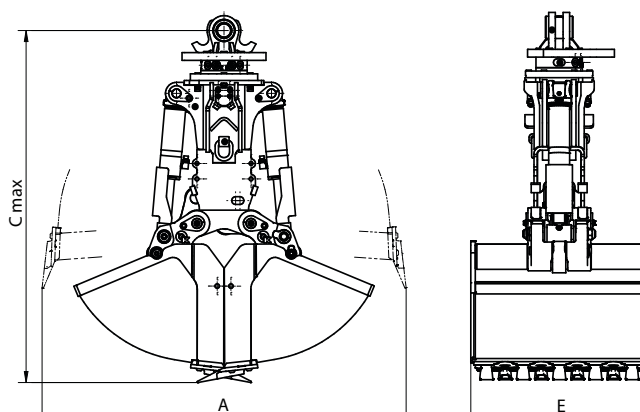
Zubehör

Typ	Beschreibung
KM 501 13t-25t	obere Aufhängung ohne Pendelbremse
KM 511 13t-25t	obere Aufhängung mit Pendelbremse
KM 510 13t-25t	Pendelbremse einzeln
KSW10 cardanic	Adapter für „System L-Lock“ KMS10/KHS10 inkl. Kreuzgelenk exkl. Pendelbremse – bis 19t
KSW21/25 cardanic	Adapter für „System L-Lock“ KMS21/KHS21 inkl. Kreuzgelenk exkl. Pendelbremse – bis 40t
	Adapter für Schnellwechselsysteme anderer Hersteller oder andere Größen auf Anfrage erhältlich
KM 680 C12/18VE	Auswerfer

Anforderungen Trägergerät

Betriebsdruck (Öffnen/Schließen):	max. 35 MPa (350 bar)
empfohlene Literleistung (Öffnen/Schließen):	75 - max. 150 l/min
Betriebsdruck (Drehen):	max. 32 MPa (320 bar)
empfohlene Literleistung (Drehen):	20 - max. 50 l/min

Technische Zeichnungen



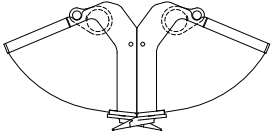
Wechselschalen für C18VE

Wechselschalen für C18VE

In allen Baubreiten erhältlich und untereinander tauschbar. Besonders schneller Austausch durch Wechselhilfe.

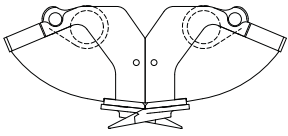
Typ	Bau- breite (mm)	Öffnungs- weite (mm)	Höhe komplett (mm)	Füllinhalt (Liter)	Anzahl Zähne	Gewicht Schalen (kg)	Traglast (kg)	Schliess- kraft (kN)
-----	------------------------	----------------------------	--------------------------	-----------------------	-----------------	----------------------------	------------------	----------------------------

Grabschalen



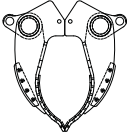
C18VE-33S	335	1.655	1.595	125	3	160	4.500	42
C18VE-40S	400	1.655	1.595	160	3	180	4.500	42
C18VE-50S	500	1.655	1.595	200	5	195	4.500	42
C18VE-60S	600	1.655	1.595	245	5	225	4.500	42
C18VE-80S	800	1.655	1.595	330	9	275	4.500	42
C18VE-100S	1.000	1.655	1.595	415	9	325	4.500	42

Fundamentschalen



C18VE-33S EG	335	1.205	1.430	90	3	125	4.500	57
C18VE-40S EG	400	1.120	1.385	55	3	130	4.500	60
C18VE-80S EG	800	820	1.380	100	9	185	4.500	69

Rohrgreiferzinken



C18VE-83S PG	830	Ø100 - Ø 600	1.625	Ø 600 mm	-	295*	4.500	41
---------------------	-----	--------------	-------	----------	---	------	-------	----

*inkl. Abstützung

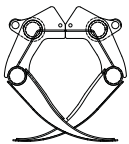
Brunnenschalen



C18VE-97S WSG	Ø 970	970	1.410	110	5	170	4.500	65
----------------------	-------	-----	-------	-----	---	-----	-------	----

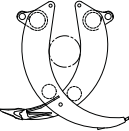
Anmerkung: Grössere Schalen auf Anfrage lieferbar

Heu- und Forstzinken



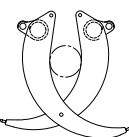
A18VE-95S	955	1.830	1.685	400	-	225	4.500	41
A18VE-122S	1.220	1.835	1.725	600	-	275	4.500	32

Steingreiferzinken



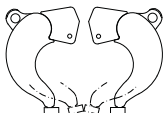
R18VE-49S	490	1.850	1.820	0,50 m ²	-	195	4.500	33
------------------	-----	-------	-------	---------------------	---	-----	-------	----

Holzgreiferzinken



T18VE-49S-0,5	490	1.830	1.825	0,50 m ²	-	200	4.500	30
T18VE-49S-0,6	490	1.975	1.905	0,60 m ²	-	220	4.500	33

Bahnschwellen-Zinken



C18VE-50S RG	500	1.250	1.400	-	-	130	4.500	44
---------------------	-----	-------	-------	---	---	-----	-------	----

Lieferumfang: Wechselschalen, Baggerzähne (bei Grab-, Fundament- und Brunnen- und Korbzinken), Wechselhilfen & Austreiber für Wechselbolzen

Anmerkung: Sonderschalen sind auf Anfrage lieferbar

Grabgreifer mit Wechselschalen und stehenden Zylindern für Bagger von 19t bis 25t Dienstgewicht.

- ▷ **Kostengünstige Lösung**, da lediglich Schalen gewechselt werden, Schalenträger, Hydraulik und Lagerungen bleiben unverändert.
- ▷ **Lange Lebensdauer** durch Verwendung von Schneidkantenmaterial der Brinell-Härte 500HB.
- ▷ **Geringer Verschleiss** durch grosszügig dimensionierte Stahllagerung.
- ▷ **Gute Grabeigenschaften** durch hohe Schliesskraft (60 kN bei 35 MPa Betriebsdruck; variiert je Baubreite).



Grabgreifer C25VE								
Typ	Baubreite E (mm)	Öffnung A (mm)	Höhe C max. (mm)	Länge F (mm)	Füllinhalt (Liter)	Anzahl Zähne	Gewicht (kg)	Traglast (kg)
C25VE-42	420	1.940	1.940	1.700	210	3	950	6.000
C25VE-50	500	1.940	1.940	1.700	250	4	980	6.000
C25VE-60	600	1.940	1.940	1.700	305	5	1010	6.000
C25VE-80	800	1.940	1.940	1.700	410	7	1080	6.000
C25VE-100	1.000	1.940	1.940	1.700	520	7	1180	6.000
C25VE-120	1.200	1.940	1.940	1.700	625	9	1250	6.000

Lieferumfang: Greifer, geschraubte Baggerzähne, **KINSHOFER** Drehmotor mit Schlauchschutz, 2 Anschweissösen, Schalenwechselhilfe und Rückschlagventil

Wechselschalen C25VE-S						
Typ	Baubreite E (mm)	Füllinhalt (Liter)	Anzahl Zähne	Gewicht (kg)	Traglast (kg)	
C25VE-42S	420	210	3	350	6.000	
C25VE-50S	500	250	4	390	6.000	
C25VE-60S	600	305	5	420	6.000	
C25VE-80S	800	410	7	490	6.000	
C25VE-100S	1.000	520	7	580	6.000	
C25VE-120S	1.200	625	9	650	6.000	

Lieferumfang: Wechselschalen, Wechselhilfen und Austreiber für Wechselbolzen

Anmerkung: Wechselschalen sind austauschbar. Auch Sonderformen lieferbar

KINSHOFER Drehmotor

Mit unbegrenztem Drehbereich und zwei Öldurchführungen. Überlastungsschutz durch Druckbegrenzungsventile.

Typ	Anschlussmass oben (Breite x Bolzen-Ø) (mm)	Drehmoment (Nm)	Biegemoment max. (Nm)
KM 15 F340-70	180 x 70	3.000	25.000

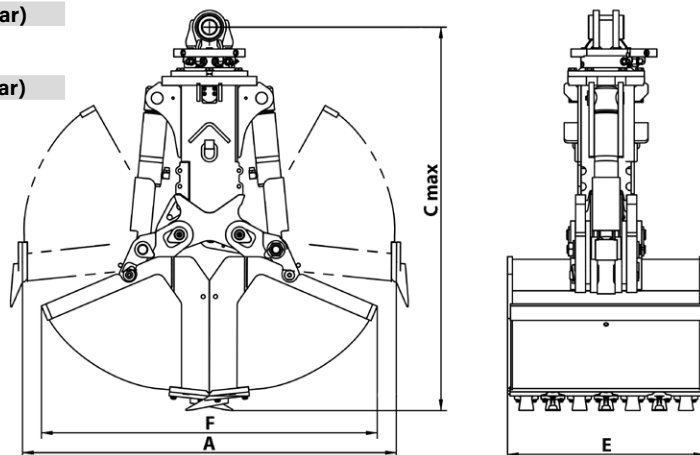
Zubehör

Typ	Beschreibung
KM 501 19t-60t	obere Aufhängung ohne Pendelbremse
KM 511 19t-60t	obere Aufhängung mit Pendelbremse
KM 510 19t-60t	Pendelbremse einzeln
KSW21/25 cardanic	Adapter für „System L-Lock“ KMS21/KHS21 inkl. Kreuzgelenk exkl. Pendelbremse - bis 40t
	Adapter für Schnellwechselsysteme anderer Hersteller oder andere Größen auf Anfrage
KM 680 C25VE	Auswerfer

Anforderungen Trägergerät

Betriebsdruck (Öffnen/Schließen):	max. 35 MPa (350 bar)
empfohlene Literleistung (Öffnen/Schließen):	75 - max. 150 l/min
Betriebsdruck (Drehen):	max. 32 MPa (320 bar)
empfohlene Literleistung (Drehen):	20 - max. 50 l/min

Technische Zeichnungen



Robuster Umschlag- und Industriegreifer, speziell für die Verladung von Schüttgütern für Bagger von 18t bis 25t, sowie Umschlagbagger von 20t bis 30t.

- ▷ Optimales Verladen durch **grossen Füllinhalt der verwindungssteifen Schalen und präzise Positionierung** mit flachem, robustem 15t-Drehmotor.
- ▷ **Lange Lebensdauer** dank verschleissfester Schalen und gehärteten Bolzen und Buchsen. Alle Lagerstellen sind abgedichtet.
- ▷ **Hohe Schliesskraft** durch zwei stehende Hydraulikzylinder mit **Lasthalteventil und Endlagendämpfung**.
- ▷ **Rückschlagventil** ist optional erhältlich.



Umschlag- und Industriegreifer C30V

Typ	Öffnung A (mm)	Baubreite E (mm)	Länge F (mm)	Höhe C min. (mm)	Höhe C max. (mm)	Füllinhalt (Liter)	Gewicht (kg)	Traglast (kg)
C30V-100-21	2.100	1.000	1.740	1.460	2.130	830	1.050	6.000
C30V-120-21	2.100	1.200	1.740	1.460	2.130	1.000	1.150	6.000
C30V-150-21	2.100	1.500	1.740	1.460	2.130	1.250	1.220	6.000
C30V-180-21	2.100	1.800	1.740	1.460	2.130	1.500	1.290	6.000
C30V-180-23	2.300	1.800	1.885	1.465	2.230	1.800	1.300	6.000
C30V-200-23	2.300	2.000	1.885	1.465	2.230	2.000	1.350	6.000

Lieferumfang: Umschlag- und Industriegreifer, **KINSHOFER** Drehmotor

KINSHOFER Drehmotor

Unbegrenzter Drehbereich. Überlastungsschutz durch Druckbegrenzungsventile.

Typ	Anschlussmass oben (Breite/Ø-Bolzen) (mm)	Drehmoment (Nm)	Biegemoment max. (Nm)
KM 15 F273/273	180 / Ø 70	2.000	50.000

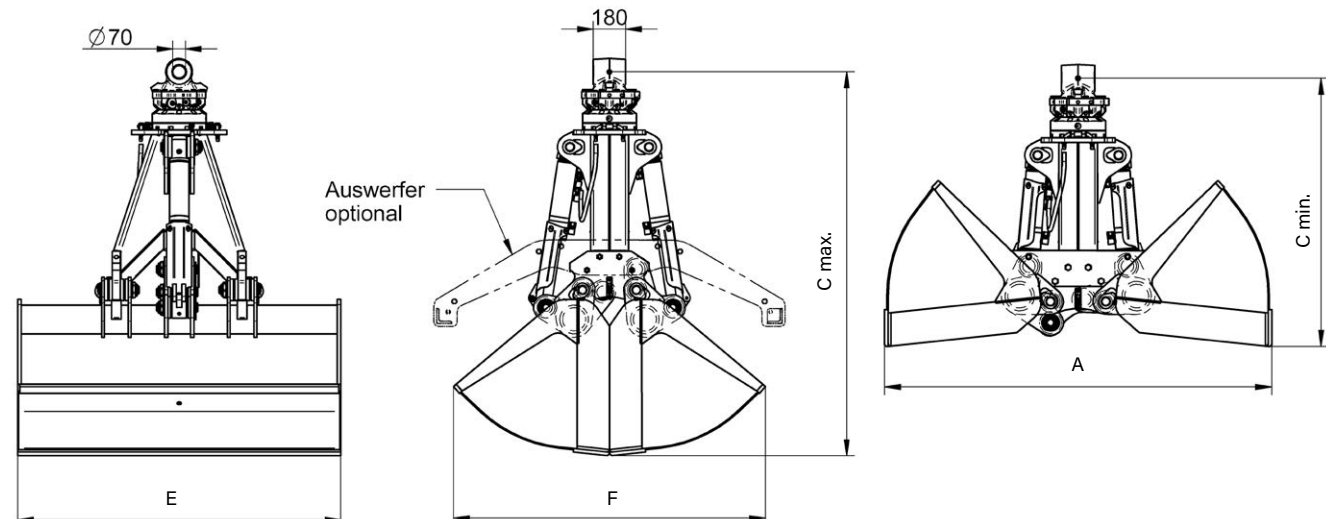
Zubehör

Typ	Beschreibung
KM 501 19t-60t	obere Aufhängung ohne Pendelbremse
KM 511 19t-60t	obere Aufhängung mit Pendelbremse
KM 510 19t-60t	Pendelbremse einzeln
KM 680 C30V	Auswerfer für C30V - bei Einzelbestellung bitte Baubreite und Öffnungsweite angeben

Anforderungen Trägergerät

Betriebsdruck (Öffnen/Schließen):	max. 35 MPa (350 bar)
empfohlene Literleistung (Öffnen/Schließen):	120 - max. 200 l/min
Betriebsdruck (Drehen):	max. 35 MPa (350 bar)
empfohlene Literleistung (Drehen):	20 - 50 l/min

Technische Zeichnungen



Robuster Umschlag- und Industriegreifer, speziell für die Verladung von Schüttgütern für Bagger von 18t bis 25t, sowie Umschlagbagger von 20t bis 40t.

- ▷ Optimales Verladen durch **grossen Füllinhalt** der verwindungssteifen Schalen und **präzise Positionierung** mit integriertem Drehwerk.
- ▷ **Lange Lebensdauer:** Schneidkantenmaterial 500HB. Die Schalenrückwand (8 mm, HB 400) widersteht auch stark abrasiven Schüttgütern. Lagerstellen mit spezialbeschichteten Buchsen und gehärteten Bolzen.
- ▷ **Verschleißfeste Schalen.** C40VHD-C: durch geschlossene Schalen besonders für feines Schüttgut (z.B. Dünger) geeignet.
- ▷ Mit **integriertem Drehwerk:** Drehkranz und Ritzel abgedichtet verbaut, Drehdurchführung und Motor direkt zugänglich.
- ▷ **Hohe Schliesskraft** durch zwei stehende Hydraulikzylinder.
- ▷ **Rückschlagventil** ist optional erhältlich.



C40VHD-24

Ausführungen offen C40VHD mit unterschiedlichen Öffnungsweiten

Typ	Öffnungsweite (mm)	Baubreite E (mm)	Höhe C (mm)	Füllinhalt (Liter)	Gewicht (kg)	Traglast (kg)
C40VHD-125-24	2.400	1.250	2.530	1.250	1.670	7.000
C40VHD-150-24	2.400	1.500	2.530	1.500	1.700	7.000
C40VHD-175-24	2.400	1.750	2.530	1.750	1.770	7.000
C40VHD-200-24	2.400	2.000	2.530	2.000	1.920	7.000
C40VHD-125-26	2.600	1.250	2.640	1.560	1.680	7.000
C40VHD-150-26	2.600	1.500	2.640	1.875	1.760	7.000
C40VHD-175-26	2.600	1.750	2.640	2.190	1.830	7.000
C40VHD-180-26	2.600	1.800	2.640	2.300	1.850	7.000
C40VHD-200-26	2.600	2.000	2.640	2.500	1.990	7.000
C40VHD-150-28	2.800	1.500	2.740	2.250	1.870	7.000
C40VHD-175-28	2.800	1.750	2.740	2.600	1.960	7.000
C40VHD-200-28	2.800	2.000	2.740	3.000	2.050	7.000
C40VHD-230-28	2.800	2.300	2.740	3.500	2.150	7.000
C40VHD-150-30	3.000	1.500	2.820	2.600	1.920	7.000
C40VHD-175-30	3.000	1.750	2.820	3.000	2.010	7.000
C40VHD-200-30	3.000	2.000	2.820	3.500	2.100	7.000
C40VHD-230-30	3.000	2.300	2.820	4.000	2.250	7.000

Ausführung geschlossen C40VHD-C (andere Öffnungsweiten auf Anfrage)

Typ	Öffnungsweite (mm)	Baubreite E (mm)	Höhe C (mm)	Füllinhalt (Liter)	Gewicht (kg)	Traglast (kg)
C40VHD-125-26-C	2.600	1.250	2.640	1.875	1.870	7.000
C40VHD-150-26-C	2.600	1.500	2.640	2.250	1.970	7.000
C40VHD-175-26-C	2.600	1.750	2.640	2.625	2.070	7.000
C40VHD-200-26-C	2.600	2.000	2.640	3.000	2.180	7.000

Lieferumfang alle Ausführungen: Umschlag- und Industriegreifer, **KINSHOFER** Drehwerk inkl. Kopfteil (Bolzen-Ø 70mm/ Laschenabstand 227mm)

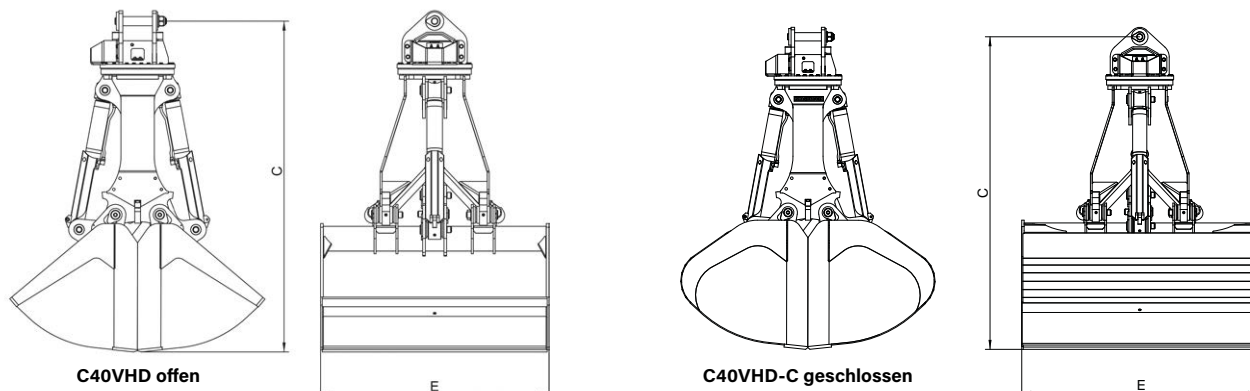
Zubehör

Typ	Beschreibung
KM 501 RD50	obere Aufhängung ohne Pendelbremse
KM 680 C40VHD	Auswerfer - Gewicht ca. 250 kg (bei Einzelbestellung bitte Baubreite und Öffnungsweite angeben)

Anforderungen Trägergerät

Betriebsdruck (Öffnen/Schließen):	max. 35 MPa (350 bar)
empfohlene Literleistung (Öffnen/Schließen):	120 - max. 200 l/min
Betriebsdruck (Drehen):	max. 14 MPa (140 bar)
empfohlene Literleistung (Drehen):	20 - 30 l/min

Technische Zeichnungen



Anbaumöglichkeiten für hydraulische Anbaugeräte - kardanisch

KM 501 - Obere Aufhängungen ohne Pendelbremse - bei Bestellung Baggertyp angeben



Typ	für Drehmotoren	Anschlussmass Drehmotor oben (Breite x Bolzen-Ø) (mm)
KM 501 13t-25t	KM 10 F275-60	125 x 60
KM 501 19t-60t	KM 15 F340-70 / KM 15 F273-70	180 x 70

KM 511 - obere Aufhängungen mit Pendelbremse - bei Bestellung Baggertyp angeben



Typ	für Drehmotoren	Anschlussmass Drehmotor oben (Breite x Bolzen-Ø) (mm)
KM 511 13t-25t	KM 10 F275-60	125 x 60
KM 511 19t-60t	KM 15 F340-70 / KM 15 F273-70	180 x 70

KM 510 - Pendelbremse einzeln ohne obere Aufhängung - bei Bestellung Drehmotortyp angeben



Typ	für Drehmotoren	Anschlussmass Drehmotor oben (Breite x Bolzen-Ø) (mm)
KM 510 13t-25t	KM 10 F275-60	125 x 60
KM 510 19t-60t	KM 15 F340-70 / KM 15 F273-70	180 x 70

KSW cardanic - Adapter für Aufnahme an Schnellwechsler System L-Lock inkl. Kreuzgelenk exkl. Pendelbremse



Typ	passend für Schnellwechsler System L-Lock	Dienstgewicht Bagger
KSW10 cardanic	KMS10L / KHS10L	bis 19t
KSW21/25 cardanic	KMS21/25L / KHS21/25L	bis 40t

S cardanic - Adapter für Aufnahme an Schnellwechsler System S-Lock inkl. Kreuzgelenk exkl. Pendelbremse



Typ	passend für Schnellwechsler System S-Lock	Dienstgewicht Bagger
S60 cardanic	KMS60S / KHS60S	bis 18t
S70 cardanic	KMS70S / KHS70S	bis 30t

OQ cardanic - Obere Aufhängung mit Pendelbremse inkl. Adapter „Oilquick“ und Verschlauchung



Typ	Bagger- dienstgewicht
OQ60 cardanic	8t - 15t
OQ60-5 cardanic	8t - 15t
OQ65 cardanic	14t - 22t
OQ70 cardanic	15t - 28t
OQ70/55 cardanic	18t - 32t
OQ80 cardanic	25t - 43t

SW cardanic - Obere Aufhängung mit Pendelbremse inkl. Adapter „Liebherr“



Typ	Bagger- dienstgewicht
SW48 cardanic	14t - 30t
SW48 Likufix cardanic*	14t - 30t
SW66 cardanic	28t - 45t
SW66 Likufix cardanic*	28t - 45t

*inkl. Verschlauchung

CW cardanic - Obere Aufhängung mit Pendelbremse inkl. Adapter „Verachtert“



Typ	Bagger- dienstgewicht
CW30 cardanic	15t - 25t
CW40 cardanic	20t - 30t
CW45 cardanic	25t - 40t
CW30S cardanic**	15t - 25t
CW40S cardanic**	20t - 30t
CW45S cardanic**	25t - 40t

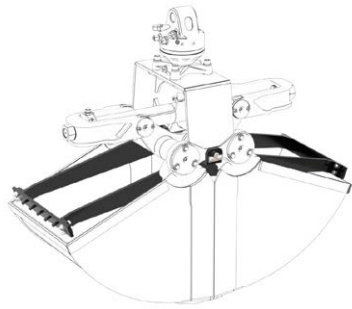
**schmale S-Version

Anmerkung: Adapter für Schnellwechsel-Systeme anderer Hersteller oder andere Größen auf Anfrage

Erweiterungs- und Kleinteile

Zubehör

Typ	Beschreibung
-----	--------------



KM 680 C12/18VE*	Auswerfer
-------------------------	-----------

KM 680 C25VE*	Auswerfer
----------------------	-----------

KM 680 C30V*	Auswerfer
---------------------	-----------

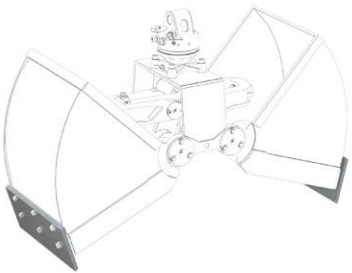
KM 680 C40VHD*	Auswerfer
-----------------------	-----------

* bei Bestellung bitte immer Baubreite des Greifers angeben



KM 685 06E hook	Anschweißhaken
------------------------	----------------

KM 685 06E hook set 2	Anschweißhaken, Set mit 2 Stück
------------------------------	---------------------------------



KM 685 07E set	Verschleisschneidkanten zum Schutz der Schneidkanten
-----------------------	--

KM 685 07>19t set	Verschleisschneidkanten zum Schutz der Schneidkanten
-----------------------------	--

KM 685 09E	anschaubbare Seitenwände (bei Bestellung Greifertyp angeben)
-------------------	---

KM 980-2 2t-8t c	Magnetventil für zusätzlichen Ölkreislauf, bis 26 MPa (260 bar), inkl. Montageteilen und Montage
-------------------------	---

Der robuste 5-Finger-Greifer vereinigt die Kraft der Abbruch- und Sortiergreifer der D-Serie mit hoch verschleißfesten Holzgreiferarmen. Für Bagger bis 15t, 20t bzw. 27t Dienstgewicht - ideal für den Forstbetrieb bei Windbruch, bei speziellen Abbrucharbeiten und Pfahlgründungen.

- ▷ Kinematik der Greifarme verhindert Verkleben von Materialien - aus **hoch verschleißfestem Material** gefertigt (500HB).
- ▷ **Stämme mit nur 100 mm Durchmesser** können gegriffen werden.
- ▷ **Robustes, voll integriertes Drehwerk** mit Vierpunktlager und zwei Antriebsmotoren sichert optimale Kraftübertragung. **Integriertes Rückschlagventil** verhindert ein ungewolltes Öffnen des Greifers bei Druckabfall.
- ▷ **Hohe Schliesskraft** durch zwei kräftige Hydraulikzylinder, die auf robuste Greifarme wirken. Die **stabilen Lagerungen** sind für hohe Kräfte ausgelegt.
- ▷ Greiferschonendes Öffnen durch **gedämpfte Endlage der Hydraulikzylinder**.



D20H-T

Holzgreifer D15H-T / D20H-T / D27H-T

Typ	Baubreite E (mm)	Öffnungs- weite A (mm)	Stamm-Ø D min. (mm)	Stamm-Ø D max. (mm)	Höhe C max. (mm)	Gewicht (kg)	Traglast (kg)	Schliess- kraft (kN)	Dreh- moment (Nm)	Dienst- gewicht (t)
D15H-T	740	1.100	100	500	1.040	690	3.000	37	5.700	11 - 15
D20H-T	825	1.800	100	580	1.350	1.045	4.000	42	5.700	14 - 20
D27H-T	1.000	2.100	125	700	1.655	1.665	6.000	59	5.700	18 - 27

Lieferumfang: Holzgreifer, integriertes Drehwerk mit Vierpunktlagerung, Rückschlagventil

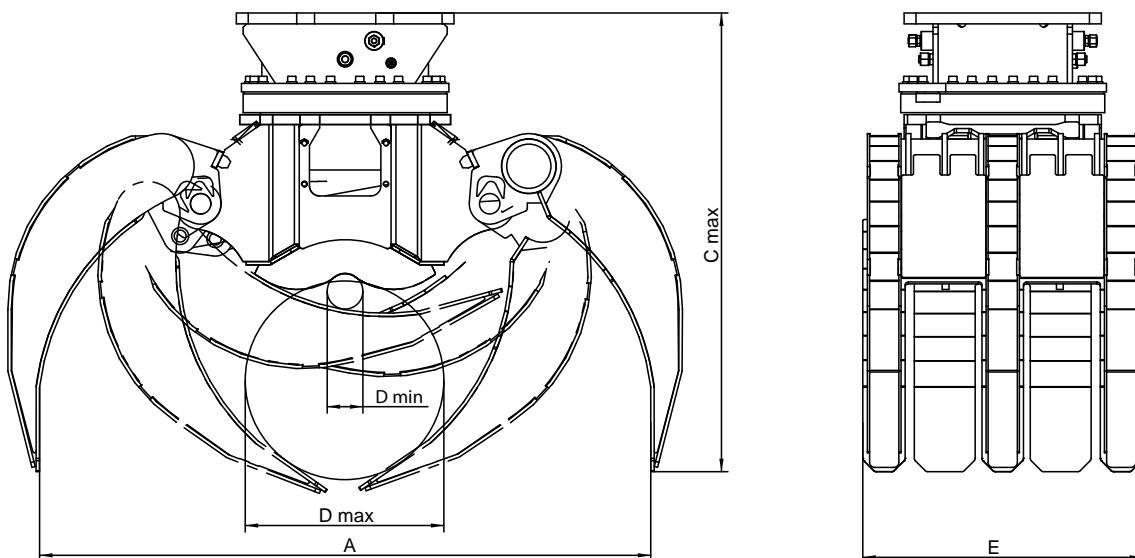
Zubehör

Typ	Beschreibung
KM 690 15t	Aufnahme für Festanbau - bis 15t
KM 690 20t	Aufnahme für Festanbau - bis 20t
KM 690 27t	Aufnahme für Festanbau - bis 27t
OQ	Schraubadapter für Aufnahme an Oilquick OQ - 5t bis zu 70t
KSW10 rigid	Schraubadapter für "System L-Lock" KMS10L/KHS10L - bis 19t
KSW21/25 rigid	Schraubadapter für "System L-Lock" KMS21L/KHS21L - bis 28t
	Adapter für Schnellwechsel-Systeme anderer Hersteller verfügbar

Anforderungen Trägergerät

	D15H-T	D20H-T	D27H-T
Betriebsdruck max. (Öffnen/Schließen):	32 MPa (320 bar)	32 MPa (320 bar)	35 MPa (350 bar)
empfohlene Literleistung (Öffnen/Schließen):	75 - max. 150 l/min	75 - max. 150 l/min	75 - max. 150 l/min
Anschlüsse Hydraulik (Greifen/Drehen):	G 3/4" / G 1/2"	G 3/4" / G 1/2"	G 1" / G 1/2"
Betriebsdruck max. (Drehen):	17 Mpa (170 bar)	17 Mpa (170 bar)	17 Mpa (170 bar)
empfohlene Literleistung (Drehen):	25 - max. 60 l/min	25 - max. 60 l/min	25 - max. 60 l/min

Technische Zeichnungen



D20H-T

Greifer für den Holzumschlag für Bagger und Umschlagmaschinen von 13t bis 20t Dienstgewicht.

- ▷ **Lange Lebensdauer** durch Verwendung von Schneidkantenmaterial der Brinell-Härte 500HB.
- ▷ **Geringer Verschleiss** durch grosszügig dimensionierte Stahllagerung.
- ▷ Im Mittelteil **integrierter Drehmotor**.
- ▷ Optimales Einrollverhalten und Eintauchen in den Holzstapel dank **großer Öffnungsweite**.
- ▷ **360° Endlos-Rotation** direkt aufgebaut ohne kurze Schlauchverbindungen.
- ▷ Zylinder mit **Lasthalteventil und Endlagendämpfung**.



Holzgreifer T20V

Typ	Baubreite E (mm)	Öffnung A (mm)	Höhe C max. (mm)	Stamm-Ø D min. (mm)	Füllinhalt (m ²)	Gewicht (kg)	Traglast (kg)	Schliesskraft (kN)
T20V-0,60	490	1.970	2.110	100	0,60	610	4.500	25
T20V-0,80	490	2.180	2.255	120	0,80	635	4.500	22
T20V-1,00	490	2.350	2.370	140	1,00	660	4.500	20
T20V-1,25	490	2.500	2.500	160	1,25	685	4.500	19

Lieferumfang: Holzgreifer, **KINSHOFER** Drehmotor, Schlauchschutz, Rückschlagventil

KINSHOFER Drehmotor

Mit unbegrenztem Drehbereich und zwei Öldurchführungen. Überlastungsschutz durch Druckbegrenzungsventile.

Typ	Anschlussmass oben (Breite x Bolzen-Ø) (mm)	Drehmoment (Nm)	Biegemoment max. (Nm)
KM 10 F275-60	125 x 60	2.000	14.000

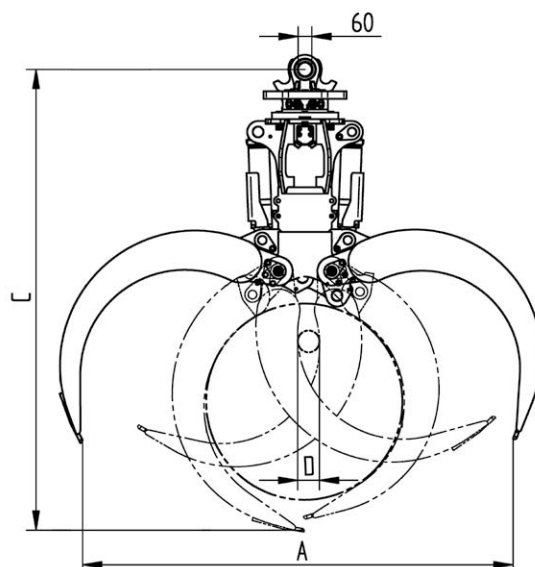
Zubehör

Typ	Beschreibung
KM 501 13t-25t	obere Aufhängung ohne Pendelbremse
KM 511 13t-25t	obere Aufhängung mit Pendelbremse
KM 510 13t-25t	Pendelbremse einzeln
KSW10 cardanic	Adapter für „System L-Lock“ KMS10L/KHS10L inkl. Kreuzgelenk exkl. Pendelbremse – bis 19t Adapter für Schnellwechselsysteme anderer Hersteller oder andere Größen auf Anfrage erhältlich

Anforderungen Trägergerät

Betriebsdruck (Öffnen/Schließen):	max. 35 MPa (350 bar)
empfohlene Literleistung (Öffnen/Schließen):	75 - max. 150 l/min
Betriebsdruck (Drehen):	max. 32 MPa (320 bar)
empfohlene Literleistung (Drehen):	20 - max. 50 l/min

Technische Zeichnungen



Greifer für den Holzumschlag für Bagger und Umschlagmaschinen von 20t bis 30t Dienstgewicht.

- ▷ **Lange Lebensdauer** durch Verwendung von Schneidkantenmaterial der Brinell-Härte 400HB.
- ▷ **Geringer Verschleiss** durch grosszügig dimensionierte Stahllagerung.
- ▷ Im Mittelteil **integrierter Drehmotor**.
- ▷ Optimales Einrollverhalten und Eintauchen in den Holzstapel dank **großer Öffnungsweite**.
- ▷ **360° Endlos-Rotation** direkt aufgebaut ohne kurze Schlauchverbindungen.
- ▷ Zylinder mit **Lasthalteventil und Endlagendämpfung**.



Anfrage? scs@kinshofer.com

Holzgreifer T30V									
Typ	Baubreite	Öffnung	Höhe	Stamm-Ø	Stamm-Ø	Füllinhalt	Gewicht	Traglast	Schliesskraft
	E (mm)	A (mm)	C max. (mm)	F min. (mm)	D max. (mm)	(m ²)			
T30V-0,50	720	2.185	2.215	100	800	0,50	900	6.000	38
T30V-0,60	720	2.335	2.290	110	870	0,60	920	6.000	36
T30V-0,80	720	2.605	2.425	120	1.000	0,80	960	6.000	34
T30V-1,00	720	2.850	2.550	140	1.125	1,00	980	6.000	32
T30V-1,25	720	3.135	2.695	150	1.260	1,25	1.020	6.000	30

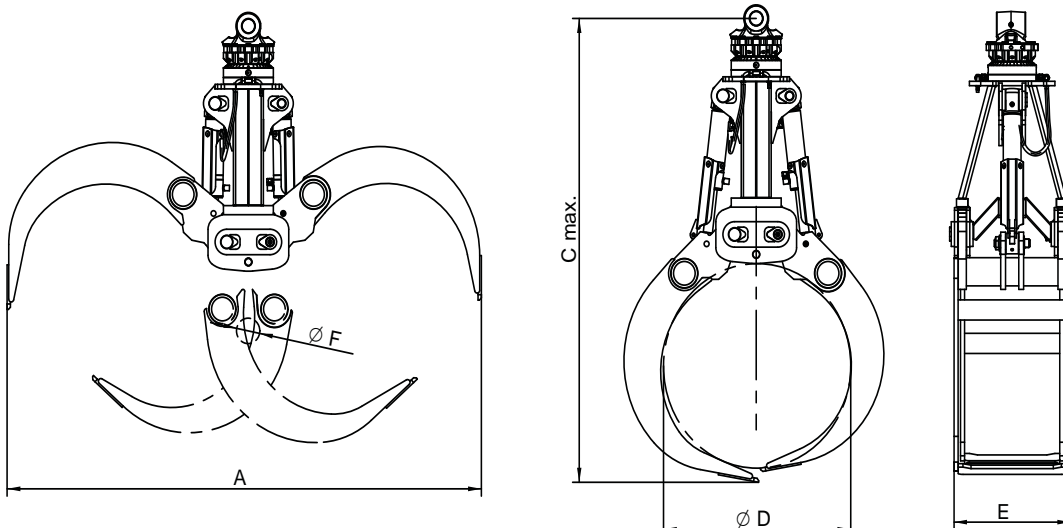
Lieferumfang: Holzgreifer, **KINSHOFER** Drehmotor, Schlauchschutz, Rückschlagventil

KINSHOFER Drehmotor			
Mit unbegrenztem Drehbereich und zwei Öldurchführungen. Überlastungsschutz durch Druckbegrenzungsventile.			
Typ	Anschlussmass oben (Breite x Bolzen-Ø) (mm)	Drehmoment (Nm)	Biegemoment max. (Nm)
KM 15 F273-70	180 / Ø 70	2.000	50.000

Zubehör	
Typ	Beschreibung
KM 501 19t-60t	obere Aufhängung ohne Pendelbremse
KM 511 19t-60t	obere Aufhängung mit Pendelbremse
KM 510 19t-60t	Pendelbremse einzeln
KSW21/25 cardanic	Adapter für „System L-Lock“ KMS21/25L / KHS21/25L inkl. Kreuzgelenk exkl. Pendelbremse – bis 28t Adapter für Schnellwechselsysteme anderer Hersteller oder andere Größen auf Anfrage erhältlich

Anforderungen Trägergerät	
Betriebsdruck (Öffnen/Schließen):	max. 35 MPa (350 bar)
empfohlene Literleistung (Öffnen/Schließen):	75 - max. 150 l/min
Betriebsdruck (Drehen):	max. 35 MPa (350 bar)
empfohlene Literleistung (Drehen):	20 - max. 50 l/min

Technische Zeichnungen



Robuster Greifer für den Holzumschlag für Bagger und Umschlagmaschinen von 25t bis 40t Dienstgewicht.

- ▷ **Lange Lebensdauer** durch Greiferzinken aus Hardox 400HB Stahl.
- ▷ **Geringer Verschleiss** durch grosszügig dimensionierte Lagerung.
- ▷ Im Mittelteil integriertes, **robustes Drehkranzkopfteil mit Schlauchschutz**.
- ▷ Optimales Einrollverhalten und Eintauchen in den Holzstapel dank **großer Öffnungsweite**.
- ▷ Zylinder mit **Lasthalteventil und Endlagendämpfung**.
- ▷ **Hohe Schliesskraft** von bis zu 45 kN bei einem Betriebsdruck von 35 MPa.



Holzgreifer T40VHD

Typ	Öffnung		Stamm-Ø F min. (mm)	Stamm-Ø D max. (mm)	Baubreite E (mm)	Füllinhalt (m ²)	Gewicht (kg)	Traglast (kg)	Schliess- kraft (kN)
	A (mm)	Höhe C max. (mm)							
T40VHD-1,00	2.600	2.700	90	1.100	810	1,00	1.605	6.000	45
T40VHD-1,25	2.800	2.810	90	1.200	810	1,25	1.625	6.000	42
T40VHD-1,50	3.140	2.990	90	1.400	810	1,50	1.665	6.000	37
T40VHD-1,75	3.395	3.135	100	1.500	810	1,75	1.740	6.000	34
T40VHD-2,00	3.670	3.280	100	1.575	810	2,00	1.765	6.000	31

Lieferumfang: Holzgreifer, **KINSHOFER** Drehwerk mit Schlauchschutz, Rückschlagventil

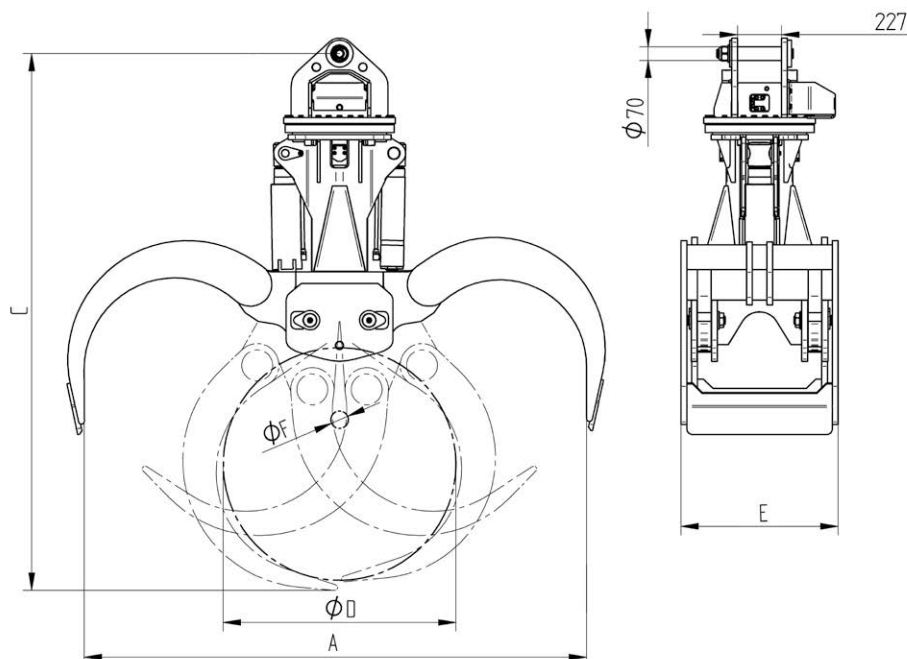
Zubehör

Typ	Beschreibung
KM 501 RD50	obere Aufhängung ohne Pendelbremse
KSW21/25 cardanic	Adapter für „System L-Lock“ KMS21/25L / KHS21/25L inkl. Kreuzgelenk exkl. Pendelbremse – bis 40t Adapter für Schnellwechselsysteme anderer Hersteller oder andere Größen auf Anfrage

Anforderungen Trägergerät

Betriebsdruck (Öffnen/Schließen):	max. 35 MPa (350 bar)
empfohlene Literleistung (Öffnen/Schließen):	120 - 200 l/min
Betriebsdruck (Drehen):	max. 14 MPa (140 bar)
empfohlene Literleistung (Drehen):	25 - 60 l/min

Technische Zeichnungen



Mulcher 10 - 15t

KUM4

Der Universalmulcher KUM ist ein Baggermulchgerät, das sich ideal für die Pflege von Grünflächen und die Verwaltung von öffentlichem Grün eignet: Reinigung von Unterholz und Straßenrändern.

Verfügbar ist der Mulcher für Bagger bis zu 15t Dienstgewicht.

- ▷ Verstärktes Gehäuse und doppelter Boden für **extrem hohe Stoßfestigkeit und Torsionsbeständigkeit**.
- ▷ Serienmäßig integrierte Ventilgruppe **optimiert die Leistungen des Motors, schützt vor Druckspitzen und verlängert die Lebensdauer**.
- ▷ Höhenverstellbare Stützwalze und Kupplungsstellschlitten für **hohe Funktionalität und situationsangepasstes Arbeiten**.
- ▷ Mit Messern ausgestattete Welle eignet sich zum Mähen von Gras und niedrigem Bewuchs; die Konfiguration mit Schlegeln ist ideal für anspruchsvolle Arbeiten wie das **Schneiden von Gestrüpp und Gebüsch mit Astdurchmessern bis 10 cm**.
- ▷ Getriebemotor mit verstärkter Dichtung.



Mulcher KUM

Typ	Mulch-Breite (mm)	Gesamtbreite (mm)	Höhe ohne Adapter (mm)	Tiefe (mm)	Gewicht ohne Adapter (kg)	Ø-Schnittgut max. (mm)	Dienstgewicht Bagger (t)
KUM4-110	1.100	1.300	620	855	455	80 - 100	10 - 15
KUM4-130	1.300	1.600	620	855	505	80 - 100	10 - 15
KUM4-150	1.500	1.800	620	855	540	80 - 100	10 - 15

Lieferumfang: Mulcher

Anforderungen Trägergerät

	KUM4
Betriebsdruck max.:	28 MPa (280 bar)
empfohlene Literleistung min. - max.:	65 - 150 l/min

ACHTUNG: Kolbenmotor notwendig bei Trägergeräten mit sehr hohem Öl Druck!

Forstmulcher 10 - 20t

KFM

Hohe Leistung und maximaler Robustheit für ein Gerät, das hohen Belastungen standhalten muss. Dieser Forstmulcher wurde für die schwierigsten Arbeiten in der Forstwirtschaft, die Tiefenreinigung von Wäldern aller Größen, konzipiert.

Geeignet sind die KFM für Bagger mit 10t bis zu 20t Dienstgewicht.

- ▷ Bedarfsgerecht ausrüstbar mit **zwei verschiedenen Mulchtrommeln**:
 - R2**: für schwere Arbeiten und speziell für Brecheranlagen
 - R3**: für das Schneiden von Reisig bis zum Zerkleinern von Bäumen
- ▷ **Rotorenleistung optimal nutzbar**, z.B. um große Stämme effizient zu roden, durch mechanisch zu öffnende vordere und hintere Klappen (optional hydraulisch).
- ▷ **Hydraulik und Hydraulikmotor** werden mit einer direkt vom Rotor angetriebenen **Zwangsbelüftung** gekühlt, was die Öltemperatur konstant hält.
- ▷ Das **verstärkte Gehäuse mit doppeltem Boden** schützt den Mulcher vor Stößen und Verziehen. **Kufen in HB400**.
- ▷ **Kolbenmotor mit veränderbarem Hubraum** für Trägergeräte mit sehr hohem Öldruck.



Anfrage? exc@kinshofer.com

Forstmulcher KFM

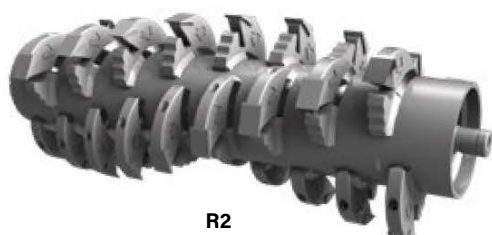
Typ	Mulch-Breite (mm)	Gesamtbreite (mm)	Höhe ohne Adapter (mm)	Tiefe (mm)	Gewicht ohne Adapter (kg)	Ø-Schnittgut max. (mm)	Hubraum Motor (cc)
KFM5-100-R2	1.015	1.300	740	720	535	220	23 - 46
KFM5-100-R3	1.015	1.300	740	720	550	220	23 - 46
KFM5-120-R2	1.280	1.540	740	720	600	220	23 - 46
KFM5-120-R3	1.280	1.540	740	720	610	220	23 - 46
KFM6-110-R2	1.150	1.520	910	760	980	280	32 - 64
KFM6-110-R3	1.150	1.520	910	760	1.010	280	32 - 64
KFM6-130-R2	1.350	1.740	910	760	1.060	280	32 - 64
KFM6-130-R3	1.350	1.740	910	760	1.100	280	32 - 64
KFM6-150-R2	1.550	1.950	910	760	1.130	280	32 - 64
KFM6-150-R3	1.550	1.950	910	760	1.180	280	32 - 64

Lieferumfang: Forstmulcher

Anforderungen Trägergerät

Betriebsdruck max.: **40 MPa (400 bar)**
empfohlene Literleistung min. - max.: 110 - 300 l/min

Zeichnung



Steingreifer für Bagger von 18t bis zu 40t Dienstgewicht - je nach Typ - zum Setzen und Verladen von Natursteinen.

- ▷ Für **starrten und kardanischen Anbau**.
- ▷ **Robustes, voll integriertes Vierpunkt-Drehwerk** mit innenliegenden Schlauchverbindungen sichert optimale Kraftübertragung und verhindert Schlauchbeschädigung. Hydraulische Schnellwechselsysteme direkt anschliessbar. Angeflanshtes **Druckbegrenzungsventil** schützt vor Überlastung.
- ▷ **Grosse Schliesskraft** durch zwei liegende, durch den Schalenträger **geschützte Hydraulikzylinder**.
- ▷ **Grosse Greiffläche** durch weit auseinanderliegende Greifarmdrehpunkte.
- ▷ **Integriertes Rückschlagventil** garantiert sicheres Halten von Lasten.
- ▷ **Greiferschonendes Öffnen** durch gedämpfte Endlage der Hydraulikzylinder.



R27H

Steingreifer R27H / R40H

Typ	Baubreite E (mm)	Öffnung A (mm)	Höhe C max. (mm)	Querschnitt- fläche (m ²)	Gewicht (kg)	Traglast (kg)	Dienst- gewicht (t)
R27H-0,55	840	2.040	1.500	0,55	1.500	6.000	18 - 27
R40H-0,60	1.020	2.684	1.651	0,60	2.050	7.000	27 - 40

Lieferumfang: Steingreifer, integriertes Drehwerk mit Vierpunktlagerung und Rückschlagventil

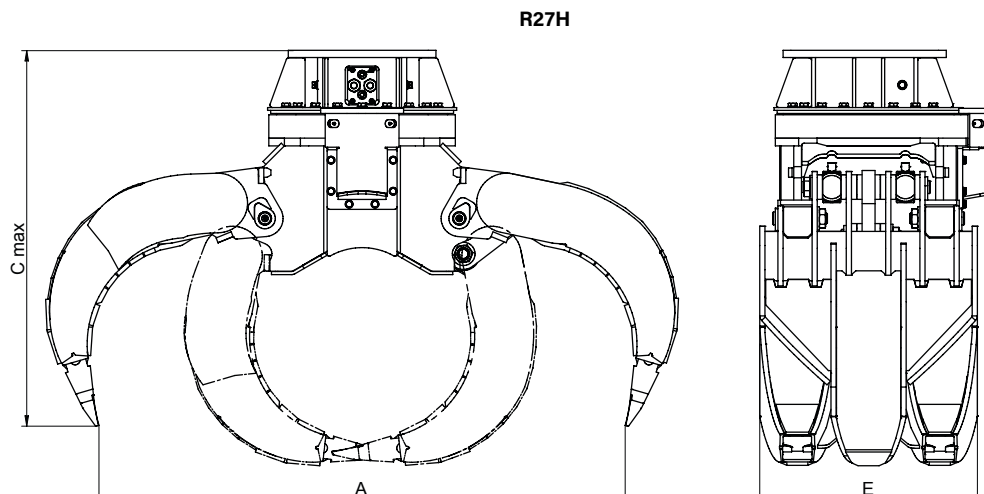
Zubehör

Typ	Beschreibung
KM 690 27t	Aufnahme für Festanbau – bis 27t
OQ	Schraubadapter für Aufnahme an Oilquick OQ – 5t bis 70t
KSW21/25 rigid	Schraubadapter für "System L-Lock" KMS21/25L / KHS21/25L – bis 40t
	Adapter für Schnellwechsel-Systeme anderer Hersteller oder andere Größen auf Anfrage erhältlich
KM 501 19t-60t	obere Aufhängung ohne Pendelbremse
KM 511 19t-60t	obere Aufhängung mit Pendelbremse
KM 510 19t-60t	Pendelbremse einzeln
KM 693 02	Adapterplatte für kardanische Aufhängung für R27H

Anforderungen Trägergerät

	R27H	R40H
Betriebsdruck (Öffnen/Schließen):	max. 35 MPa (350 bar)	max. 35 MPa (350 bar)
empfohlene Literleistung (Öffnen/Schließen):	75 - max. 150 l/min	75 - max. 150 l/min
Anschlüsse Hydraulik (Greifen/Drehen):	G 3/4" / G 1/2"	25 S / 16 S
Betriebsdruck (Drehen):	max. 14 MPa (140 bar)	max. 14 MPa (140 bar)
empfohlene Literleistung (Drehen):	20 - max. 50 l/min	20 - max. 50 l/min

Technische Zeichnungen



Mehrschalengreifer für den Umschlag von sperrigen Gütern für Bagger von 16t bis 22t Dienstgewicht.

- ▷ Mit 4 Greifarmen mit Schalen auf Spitzen schliessend erhältlich.
- ▷ Mit 5 Greifarmen in 4 verschiedenen Schalenformen erhältlich:
 - F: Vollschalen
 - H: Halbschalen
 - W: breite Schalen auf Spitzen schliessend
 - T: Schalen auf Spitzen schliessend
- ▷ Zylinder mit Kolbenstangenschutz.
- ▷ Ölverteiler und Hydraulikschläuche sind geschützt im Schalenträger verbaut.
- ▷ Schalenlagerung mit hochverschleissfestem Vollstahlbuchsen und gehärteten, geschliffenen Bolzen.
- ▷ Auswechselbare Schalenspitzen aus 500 HB Schneidkantenmaterial.
- ▷ Schliesskraft 17 kN bei einem Betriebsdruck von 35 MPa.
- ▷ Rückschlagventil ist optional erhältlich.



Anfrage? exc@kinshofer.com

Mehrschalengreifer P22V

Typ	Baubreite E (geschlossen) (mm)	Öffnungs- weite A (mm)	Höhe C max. (mm)	Höhe C min. (mm)	Füllinhalt (Liter)	Greifarme (Stück)	Gewicht (kg)	Traglast (kg)
P22V-450-4T	1.370	1.910	1.545	1.240	450	4	810	7.000
P22V-450-5F	1.370	1.910	1.545	1.240	450	5	1.145	7.000
P22V-450-5H	1.370	1.910	1.545	1.240	450	5	1.035	7.000
P22V-450-5W	1.370	1.910	1.545	1.240	450	5	970	7.000
P22V-450-5T	1.370	1.910	1.545	1.240	450	5	950	7.000

Lieferumfang: Mehrschalengreifer, **KINSHOFER** Drehmotor, Kopfplatte

KINSHOFER Drehmotor

Mit unbegrenztem Drehbereich und zwei Öldurchführungen. Überlastungsschutz durch Druckbegrenzungsventile.

Typ	Anschlussmass oben (Breite x Bolzen-Ø) (mm)	Drehmoment (Nm)	Biegemoment max. (Nm)
KM 10 F275-60	125 x 60	2.000	14.000

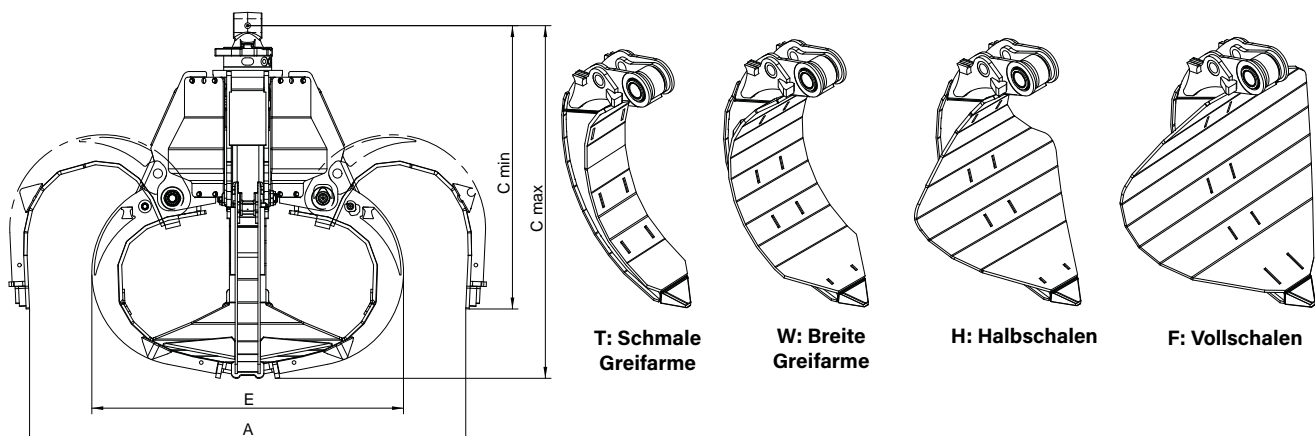
Zubehör

Typ	Beschreibung
KM 501 13t-25t	obere Aufhängung ohne Pendelbremse
KM 511 13t-25t	obere Aufhängung mit Pendelbremse
KSW10 cardanic	Greiferadapter für „System L-Lock“ KMS10L/KHS10L inkl. Kreuzgelenk – bis 19t
KSW21/25 cardanic	Greiferadapter für „System L-Lock“ KMS21L/KHS21L inkl. Kreuzgelenk – bis 28t
	Adapter für Schnellwechselsysteme anderer Hersteller oder andere Größen auf Anfrage

Anforderungen Trägergerät

Betriebsdruck (Öffnen/Schließen):	max. 35 MPa (350 bar)
empfohlene Literleistung (Öffnen/Schließen):	50 - max. 150 l/min
Betriebsdruck (Drehen):	max. 32 MPa (320 bar)
empfohlene Literleistung (Drehen):	20 - max. 50 l/min

Technische Zeichnungen



Mehrschalengreifer mit 3 oder 4 Greifarmen für den Umschlag von sperrigen Gütern mit Baggern mit bis zu 25t Dienstgewicht im sehr harten Einsatz.

- ▷ Zylinder mit schnell **wechselbarem Kolbenstangenschutz und Endlagendämpfung**.
- ▷ **Leicht zu erreichende Schmierpunkte**.
- ▷ **Verstärkte Greifarme**, Schalen aus verschleissfestem Material HB 400.
- ▷ **Angeschweisste Schalenspitzen** aus geschmiedetem und vergütetem Material HB 500.
- ▷ **Hohe Schliesskraft** von 38 kN bei einem Betriebsdruck von 35 MPa.
- ▷ **Passgenaue Verdrehsicherungen, massiv geschweisste Endanschläge** (Öffnen & Schliessen).
- ▷ **Verstärkte Bolzen, grosse Auflageflächen für die Bolzen, spezialbeschichtete Vollstahlbuchsen**.
- ▷ **Robustes, voll integriertes Vierpunkt-Drehwerk** mit innenliegenden Schläuchen sichert optimale Kraftübertragung und verhindert Schlauchbruch. Das angeflanschte **Druckbegrenzungsventil** schützt vor Überlastung.
- ▷ Drehwerk-Drehkranz und Ritzel abgedichtet verbaut. **Drehdurchführung und Motor direkt zugänglich**.
- ▷ **Rückschlagventil** ist optional erhältlich.



Mehrschalengreifer P25VR HD

Typ	Baubreite E (geschlossen) (mm)	Öffnungs- weite A (mm)	Höhe C max. (mm)	Füllinhalt (Liter)	Greifarme (Stück)	Gewicht (kg)	Traglast (kg)
P25VR HD-600-3W*	1.420	2.200	1.775	600	3	1.650	3.000
P25VR HD-800-3W*	1.560	2.200	1.775	800	3	1.700	3.000
P25VR HD-800-4W*	1.550	2.250	1.780	800	4	1.980	3.000

* Preise ohne oberen Adapter

Lieferumfang: Mehrschalengreifer, integriertes Drehwerk mit Vierpunktlagerung, Kopfplatte, Schlauchschutz, Bodenplatte mit Aufhängeöse

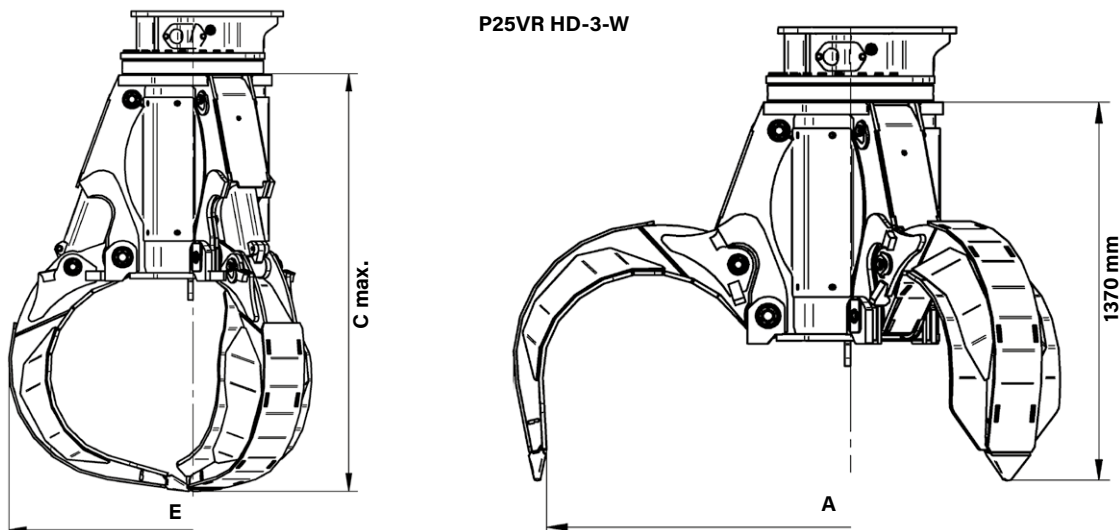
Zubehör

Typ	Beschreibung
KM 691 27t	Adapter für Eigenlösung – bis 27t
KM 690 20t	Aufnahme für Festanbau – bis 20t
KM 690 27t	Aufnahme für Festanbau – bis 27t
OQ	Schraubadapter für Aufnahme an Oilquick OQ – 5t bis 70t
KSW10 rigid	Schraubadapter für "System L-Lock" KMS10L/KHS10L – bis 19t
KSW21/25 rigid	Schraubadapter für "System L-Lock" KMS21L/KHS21L – bis 28t
	Adapter für Schnellwechselsysteme anderer Hersteller oder andere Größen auf Anfrage erhältlich

Anforderungen Trägergerät

	P25VR HD-3-W	P25VR HD-4-W
Betriebsdruck (Öffnen/Schließen):	max. 35 MPa (350 bar)	max. 35 MPa (350 bar)
empfohlene Literleistung (Öffnen/Schließen):	120 - max. 200 l/min	120 - max. 200 l/min
Hydraulikanschluss (Öffnen/Schließen):	G 3/4"	G 3/4"
Betriebsdruck (Drehen):	14 MPa (140 bar)	14 MPa (140 bar)
empfohlene Literleistung (Drehen):	max. 50 l/min	max. 50 l/min
Hydraulikanschluss (Drehen):	G 1/2"	G 1/2"

Technische Zeichnungen



Mehrschalengreifer mit 4 oder 5 Greifarmen und für den Umschlag von sperrigen Gütern mit Bagger bis 30t Dienstgewicht im sehr harten Einsatz.

- ▷ In zwei Volumenversionen und diversen Schalenformen F, H, W, T erhältlich.
- ▷ Zylinder mit **wechselbarem Kolbenstangenschutz und Endlagendämpfung**.
- ▷ **Ölverteiler und Hydraulikschläuche** sind **geschützt im Schalenträger** verbaut.
- ▷ **Verstärkte Greifarme**, Schalen aus verschleißfestem Material HB 400.
- ▷ **Angeschweisste Schalenspitzen** aus geschmiedetem & vergütetem Material HB 500.
- ▷ **Hohe Schliesskraft** von 27 kN bei einem Betriebsdruck von 35 MPa.
- ▷ **Passgenaue Verdrehsicherungen, massiv geschweisste Endanschläge** (Öffnen & Schliessen).
- ▷ **Verstärkte Bolzen mit grossen Auflageflächen, spezialbeschichtete Vollstahlbuchsen**.
- ▷ **Robustes, voll integriertes Vierpunkt-Drehwerk** mit innenliegenden Schläuchen sichert optimale Kraftübertragung und verhindert Schlauchbruch. **Druckbegrenzungsventil** schützt vor Überlastung.
- ▷ Drehwerk-Drehkranz und Ritzel abgedichtet verbaut. **Drehdurchführung und Motor direkt zugänglich**.
- ▷ **Rückschlagventil** ist optional erhältlich.



Anfrage? exc@kinshofer.com

Mehrschalengreifer P30VHD

Typ	Baubreite E (geschlossen) (mm)	Öffnungsweite A (mm)	Höhe C max. (geschlossen) (mm)	Füllinhalt (Liter)	Greifarme (Stück)	Gewicht (kg)	Traglast (kg)
P30VHD-600-4F	1.520	2.130	1.980	600	4	1.600	7.000
P30VHD-600-4H	1.520	2.130	1.980	600	4	1.490	7.000
P30VHD-600-4W	1.520	2.130	1.980	600	4	1.420	7.000
P30VHD-600-4T	1.520	2.130	1.980	600	4	1.310	7.000
P30VHD-600-5F	1.520	2.130	1.980	600	5	1.780	7.000
P30VHD-600-5H	1.520	2.130	1.980	600	5	1.660	7.000
P30VHD-600-5W	1.520	2.130	1.980	600	5	1.630	7.000
P30VHD-600-5T	1.520	2.130	1.980	600	5	1.490	7.000
P30VHD-800-5F	1.525	2.290	2.065	800	5	1.830	7.000
P30VHD-800-5H	1.525	2.290	2.065	800	5	1.730	7.000
P30VHD-800-5W	1.525	2.290	2.065	800	5	1.670	7.000
P30VHD-800-5T	1.525	2.290	2.065	800	5	1.520	7.000

Lieferumfang: Mehrschalengreifer, integriertes Drehwerk mit Vierpunktlagerung, Kopfplatte, Schlauchschutz, Bodenplatte mit Aufhängeöse

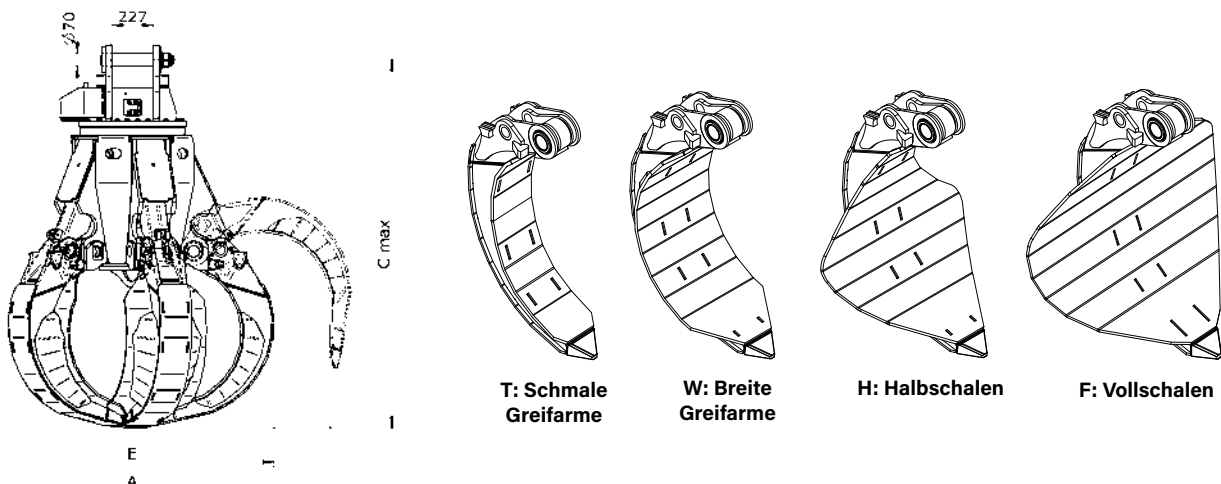
Zubehör

Typ	Beschreibung
KM 501 RD50	obere Aufhängung ohne Pendelbremse
KSW21/25 cardanic	Greiferadapter für „System L-Lock“ KMS21L/KHS21L inkl. Kreuzgelenk – bis 28t Adapter für Schnellwechsel-Systeme anderer Hersteller oder andere Größen auf Anfrage erhältlich

Anforderungen Trägergerät

Betriebsdruck (Öffnen/Schließen):	max. 35 MPa (350 bar)
empfohlene Literleistung (Öffnen/Schließen):	120 - max. 200 l/min
Hydraulikanschluss (Öffnen/Schließen):	1"
Betriebsdruck (Drehen):	17 MPa (170 bar)
empfohlene Literleistung (Drehen):	20 - max. 30 l/min
Hydraulikanschluss (Drehen):	1/2"

Technische Zeichnungen



Mehrschalengreifer mit 3 Greifarmen für den Umschlag von sperrigen Gütern mit Bagger bis 40t Dienstgewicht im sehr harten Einsatz.

- ▷ Zylinder mit schnell **wechselbarem Kolbenstangenschutz und Endlagendämpfung**.
- ▷ **Leicht zu erreichende Schmierpunkte**.
- ▷ **Verstärkte Greifarme**, Schalen aus verschleißfestem Material HB 400.
- ▷ **Angeschweisste Schalenspitzen** aus geschmiedetem und vergütetem Material HB 500.
- ▷ **Hohe Schliesskraft** von 38 kN bei einem Betriebsdruck von 35 MPa.
- ▷ **Passgenaue Verdrehsicherungen, massiv geschweisste Endanschläge** (Öffnen & Schliessen).
- ▷ **Verstärkte Bolzen, grosse Auflageflächen für die Bolzen, spezialbeschichtete Vollstahlbuchsen**.
- ▷ **Robustes, voll integriertes Vierpunkt-Drehwerk** mit innenliegenden Schläuchen sichert optimale Kraftübertragung und verhindert Schlauchbruch. Das angeflanschte **Druckbegrenzungsventil** schützt vor Überlastung.
- ▷ Drehwerk-Drehkranz und Ritzel abgedichtet verbaut. **Drehdurchführung und Motor direkt zugänglich**.
- ▷ **Rückschlagventil** ist optional erhältlich.



Anfrage? exc@kinshofer.com

Mehrschalengreifer P40VHD

Typ	Baubreite E (geschlossen) (mm)	Öffnung A (mm)	Höhe C max. (mm)	Füllinhalt (Liter)	Greifarme (Stück)	Gewicht (komplett) (kg)	Traglast (kg)
P40VHD-600-3W*	1.420	2.200	2.170	600	3	1.390	6.000
P40VHD-800-3W*	1.585	2.200	2.170	800	3	1.430	6.000
P40VHD-1000-3W	1.630	2.440	2.300	1.000	3	1.585	6.000
P40VHD-1250-3W	1.830	2.660	2.415	1.250	3	1.660	6.000
P40VHD-1500-3W	1.860	2.835	2.510	1.500	3	2.045	6.000

* Preise ohne oberen Adapter

Lieferumfang: Mehrschalengreifer, integriertes Drehwerk mit Vierpunktlagerung, Kopfplatte, Schlauchschutz, Bodenplatte mit Aufhängeöse

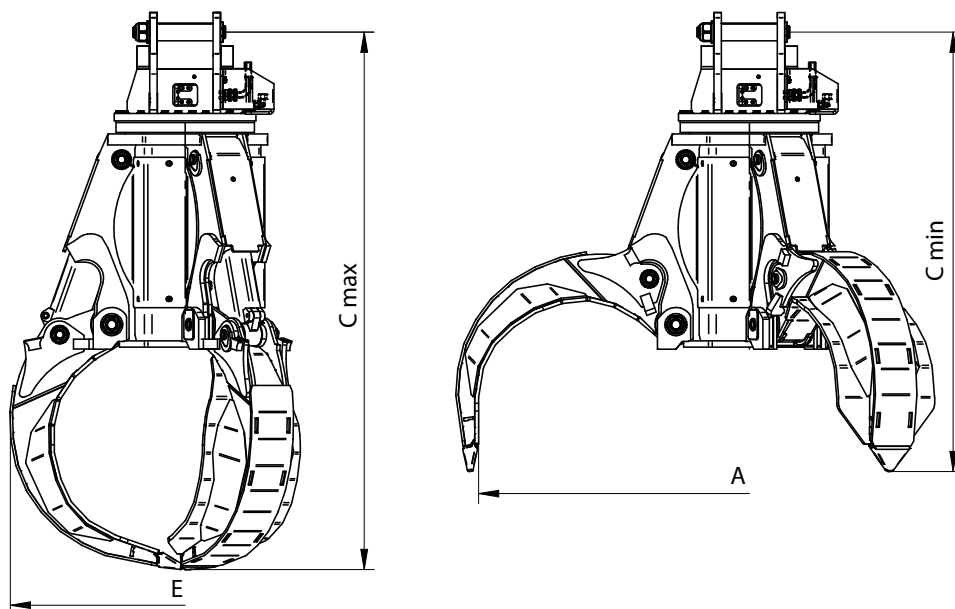
Zubehör

Typ	Beschreibung
KM 501 RD50	obere Aufhängung ohne Pendelbremse
KSW21/25 cardanic	Greiferadapter für „System L-Lock“ KMS21L/KHS21L inkl. Kreuzgelenk – bis 28t Adapter für Schnellwechsel-Systeme anderer Hersteller oder andere Größen auf Anfrage

Anforderungen Trägergerät

Betriebsdruck (Öffnen/Schließen):	max. 35 MPa (350 bar)
empfohlene Literleistung (Öffnen/Schließen):	120 - max. 200 l/min
Hydraulikanschluss (Öffnen/Schließen):	1"
Betriebsdruck (Drehen):	max. 17 MPa (170 bar)
empfohlene Literleistung (Drehen):	20 - max. 30 l/min
Hydraulikanschluss (Drehen):	1/2"

Technische Zeichnungen



Mehrschalengreifer mit 4 oder 5 Greifarmen für den Umschlag von sperrigen Gütern mit Bagger bis 40t Dienstgewicht im sehr harten Einsatz.

- ▷ In zwei Volumenversionen und diversen Schalenformen F, H, W, T erhältlich.
- ▷ Zylinder mit schnell **wechselbarem Kolbenstangenschutz und Endlagendämpfung**.
- ▷ **Ölverteiler und Hydraulikschläuche** sind **geschützt im Schalenträger** verbaut.
- ▷ **Verstärkte Greifarme**, Schalen aus verschleissfestem Schneidkantenmaterial HB 400.
- ▷ **Angeschweisste Schalenspitzen** aus geschmiedetem & vergütetem Material HB 500.
- ▷ **Hohe Schliesskraft** von 38 kN bei einem Betriebsdruck von 35 MPa.
- ▷ **Passgenaue Verdrehsicherungen, massiv geschweisste Endanschläge** (Öffnen & Schliessen).
- ▷ **Verstärkte Bolzen, grosse Auflageflächen für die Bolzen, spezialbeschichtete Vollstahlbuchsen**.
- ▷ **Robustes, voll integriertes Vierpunkt-Drehwerk** mit innenliegenden Schläuchen sichert optimale Kraftübertragung und verhindert Schlauchbruch. **Druckbegrenzungsventil** schützt vor Überlastung.
- ▷ Drehwerk-Drehkranz und Ritzel abgedichtet verbaut. **Drehdurchführung und Motor direkt zugänglich**.
- ▷ **Rückschlagventil** ist optional erhältlich.



Anfrage? exc@kinshofer.com

Mehrschalengreifer P40VHD

Typ	Baubreite E (geschlossen) (mm)	Öffnung A (mm)	Höhe C max. (mm)	Füllinhalt (Liter)	Greifarme (Stück)	Gewicht (komplett) (kg)	Traglast (kg)
P40VHD-600-5H	1.430	2.200	2.170	600	5	1.870	10.000
P40VHD-600-5W	1.430	2.200	2.170	600	5	1.900	10.000
P40VHD-600-5T	1.430	2.200	2.170	600	5	1.730	10.000
P40VHD-800-4W	1.545	2.165	2.170	800	4	1.680	10.000
P40VHD-800-4T	1.545	2.165	2.170	800	4	1.530	10.000
P40VHD-800-5F	1.560	2.190	2.170	800	5	2.140	10.000
P40VHD-800-5H	1.560	2.190	2.170	800	5	1.965	10.000
P40VHD-800-5W	1.560	2.190	2.170	800	5	1.965	10.000
P40VHD-800-5T	1.560	2.190	2.170	800	5	1.775	10.000

Lieferumfang: Mehrschalengreifer, integriertes Drehwerk mit Vierpunktlagerung, Kopfplatte, Schlauchschutz, Bodenplatte mit Aufhängeöse

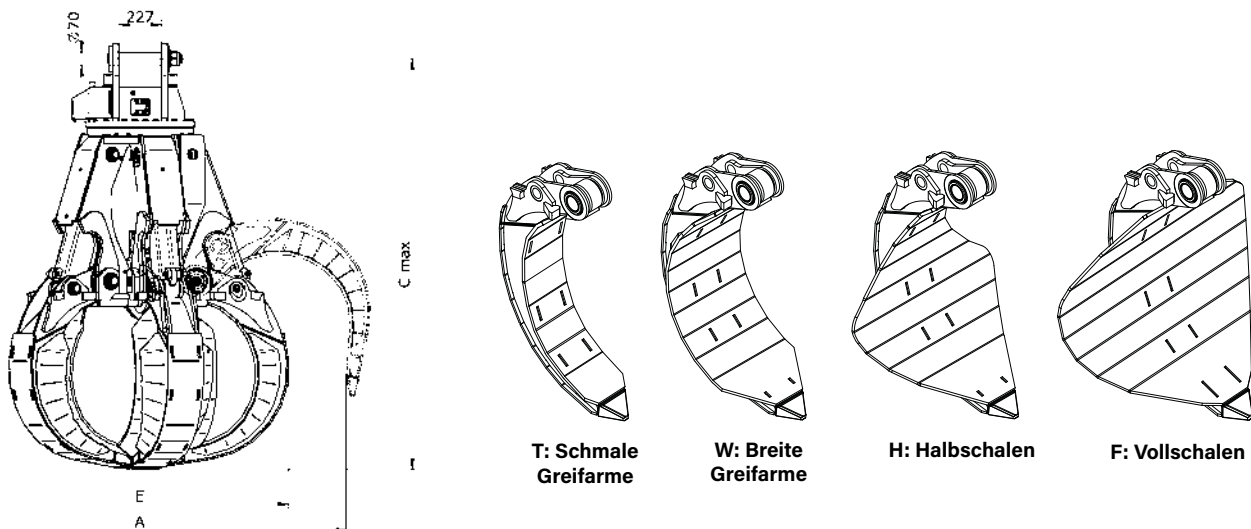
Zubehör

Typ	Beschreibung
KM 501 RD50	obere Aufhängung ohne Pendelbremse
KSW21/25 cardanic	Greiferadapter für „System L-Lock“ KMS21/25L / KHS21/25L inkl. Kreuzgelenk - bis 40t Adapter für Schnellwechsel-Systeme anderer Hersteller oder andere Größen auf Anfrage erhältlich

Anforderungen Trägergerät

Betriebsdruck (Öffnen/Schließen):	max. 35 MPa (350 bar)
empfohlene Literleistung (Öffnen/Schließen):	120 - max. 200 l/min
Hydraulikanschluss (Öffnen/Schließen):	1"
Betriebsdruck (Drehen):	14 MPa (140 bar) - max. 25 MPa (250 bar)
empfohlene Literleistung (Drehen):	20 - max. 50 l/min
Hydraulikanschluss (Drehen):	1/2"

Technische Zeichnungen



T: Schmale Greifarme

W: Breite Greifarme

H: Halbschalen

F: Vollschalen

Anbaumöglichkeiten für hydraulische Anbaugeräte - kardanisch

KM 501 - Obere Aufhängungen ohne Pendelbremse - bei Bestellung Baggertyp angeben



Typ	für Drehmotoren	Anschlussmass Drehmotor oben (Breite x Bolzen-Ø) (mm)
KM 501 13t-25t	KM 10 F275-60	125 x 60
KM 501 19t-60t	KM 15 F340-70 / KM 15 F273-70	180 x 70

KM 511 - obere Aufhängungen mit Pendelbremse - bei Bestellung Baggertyp angeben



Typ	für Drehmotoren	Anschlussmass Drehmotor oben (Breite x Bolzen-Ø) (mm)
KM 511 13t-25t	KM 10 F275-60	125 x 60
KM 511 19t-60t	KM 15 F340-70 / KM 15 F273-70	180 x 70

KM 510 - Pendelbremse einzeln ohne obere Aufhängung - bei Bestellung Drehmotortyp angeben



Typ	für Drehmotoren	Anschlussmass Drehmotor oben (Breite x Bolzen-Ø) (mm)
KM 510 13t-25t	KM 10 F275-60	125 x 60
KM 510 19t-60t	KM 15 F340-70 / KM 15 F273-70	180 x 70

KSW cardanic - Adapter für Aufnahme an Schnellwechsler System L-Lock inkl. Kreuzgelenk excl. Pendelbremse



Typ	passend für Schnellwechsler System L-Lock	Dienstgewicht Bagger
KSW10 cardanic	KMS10L / KHS10L	bis 19t
KSW21/25 cardanic	KMS21/25L / KHS21/25L	bis 40t

S cardanic - Adapter für Aufnahme an Schnellwechsler System S-Lock inkl. Kreuzgelenk excl. Pendelbremse



Typ	passend für Schnellwechsler System S-Lock	Dienstgewicht Bagger
S60 cardanic	KMS60S / KHS60S	bis 18t
S70 cardanic	KMS70S / KHS70S	bis 30t

OQ cardanic - Obere Aufhängung mit Pendelbremse inkl. Adapter „Oilquick“ und Verschlauchung



Typ	Bagger-dienstgewicht
OQ60 cardanic	8t - 15t
OQ60-5 cardanic	8t - 15t
OQ65 cardanic	14t - 22t
OQ70 cardanic	15t - 28t
OQ70/55 cardanic	18t - 32t
OQ80 cardanic	25t - 43t

SW cardanic - Obere Aufhängung mit Pendelbremse inkl. Adapter „Liebherr“



Typ	Bagger-dienstgewicht
SW48 cardanic	14t - 30t
SW48 Likufix cardanic*	14t - 30t
SW66 cardanic	28t - 45t
SW66 Likufix cardanic*	28t - 45t

*inkl. Verschlauchung

CW cardanic - Obere Aufhängung mit Pendelbremse inkl. Adapter „Verachtert“



Typ	Bagger-dienstgewicht
CW30 cardanic	15t - 25t
CW40 cardanic	20t - 30t
CW45 cardanic	25t - 40t
CW30S cardanic**	15t - 25t
CW40S cardanic**	20t - 30t
CW45S cardanic**	25t - 40t

**schmale S-Version

Anmerkung: Adapter für Schnellwechsel-Systeme anderer Hersteller oder andere Größen auf Anfrage

Erdbohrer für Bagger 10 - 22t

15000MAX / 20000MAX / 25000MAX

Die robusten Erdbohrer für Bagger mit 10 bis 22t Dienstgewicht sind eine wirtschaftliche und massgeschneiderte Lösung zum Bohren von Löchern z.B. für Zaunpfähle, Masten, Fundamente oder Pflanzlöcher für Stauden und Bäume. Auch Brunnenbohrungen, Gründungsanker- und Schraubanker-Installationen stellen für die Erdbohrer kein Problem dar.

- ▷ **Fest verbundene Schaftwelle** (NDS) für mehr Sicherheit und geringere Ausfallzeiten, da sich der Schaft nicht vom restlichen Mechanismus lösen kann.
- ▷ **Blau eingefärbtes Hydrauliköl** im Inneren des Antriebes dient als Indikator für Servicezeiten und erleichtert das Aufspüren von Leckagen.
- ▷ **Robust konstruierte Kopfplatten** mit geschmiedeten Stahllaschen nehmen die hohen Torsionskräfte, die während des Bohrvorgangs auftreten, ohne Ermüdungserscheinungen auf.
- ▷ **Leicht zugängliche Schmierpunkte.**
- ▷ Speziell für Schraubanker-Installationen optional: **Drehmomentmesser** zur Erfassung korrekter Drehmomentdaten in Echtzeit.



Anfrage? exc@kinshofer.com

Erdbohrer für Bagger 15000MAX / 20000MAX / 25000MAX

Typ	Dienstgewicht Bagger (t)	Schaftwelle	Drehzahl (U/min)	Höhe (mm)	Durchmesser (mm)	Gewicht (kg)	Passende Bohrschnecken
15000MAX	10 - 15	75 mm 4-kant	20 - 43	930	290	173	S6 150 - 1200
20000MAX	13 - 20	75 mm 4-kant	16 - 33	1.130	345	268	S6 150 - 1200
25000MAX	15 - 22	75 mm 4-kant	12 - 26	1.130	345	269	S6 150 - 1500

Lieferumfang: Erdbohrer

Zubehör

Typ	Beschreibung
S6 Ext-E 1500	Verlängerung für 15000MAX bis 25000MAX und S6 Bohrschnecken – 1.500 mm Länge
S6 Ext-E 2000	Verlängerung für 15000MAX bis 25000MAX und S6 Bohrschnecken – 2.000 mm Länge
S6 Ext-E 2500	Verlängerung für 15000MAX bis 25000MAX und S6 Bohrschnecken – 2.500 mm Länge
S6 Ext-E 3000	Verlängerung für 15000MAX bis 25000MAX und S6 Bohrschnecken – 3.000 mm Länge
Ein-Bolzen-Aufhängungen	für Erdbohrer-Typen 15000MAX bis 25000MAX
Zwei-Bolzen-Aufhängungen	für Erdbohrer-Typen 15000MAX bis 25000MAX
Aufhängungen mit Auflage	für Erdbohrer-Typen 15000MAX bis 25000MAX
PRV-15000MAX-25000MAX	Druckbegrenzer für Erdbohrer-Typen 15000MAX bis 25000MAX

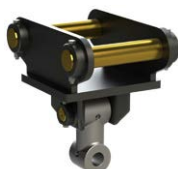
Technische Daten

	15000MAX	20000MAX	25000MAX
Hydraulischer Druckbereich:	80 - 240 bar	160 - 240 bar	160 - 240 bar
Durchflussmenge:	80 - 170 l/min	80 - 170 l/min	80 - 170 l/min
Drehmomentbereich:	5024 - 15071 Nm	13043 - 19564 Nm	16503 - 24755 Nm

Bilder



Ein-Bolzen-Aufhängung



Zwei-Bolzen-Aufhängung



2-Wege-Ventil



Aufhängung mit Auflage



Druckbegrenzer



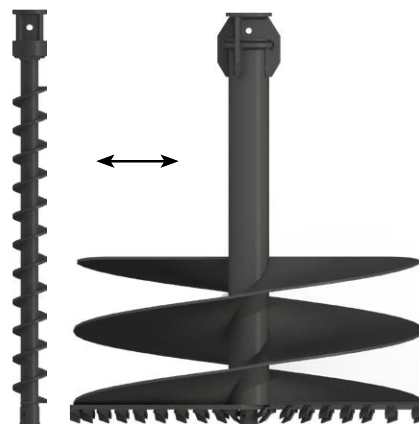
Bohrverlängerung Teleskop-Verlängerung

Passende Bohrschnecken

S6

Die S6 Bohrschnecken sind ideal an die entsprechenden Erdbohrer und jede Anwendung angepasst. Ein konstanter Spiralschnitt und flache Schneckenwindungen machen diese Bohrschnecken extrem produktiv und wirksam. Geeignet für Bagger mit 8t bis 22t Dienstgewicht und Baggerlader.

- ▷ **Erhöhte Produktivität** durch konstanten Spiralschnitt und optimal gewinkelte Zahnschuhe.
- ▷ Dank **austauschbarer Anbauteile** wie Zentrierspitzen und unterschiedlicher Zähne kann die Bohrschnecke den unterschiedlichen Bodenverhältnissen angepasst werden.
- ▷ **Einfache Montage** von Zähnen und Zentrierspitzen.
- ▷ Dank dem **patentierten Shock Lock-System** wird die Lebensdauer der Zähne verlängert, Stöße werden absorbiert und Zahnverlust im Bohrloch wird verhindert.
- ▷ **Anpassungsfähig** dank Teleskop- und Bohrverlängerungen.



S6 Bohrschnecken (bei Bestellung bitte Zentrierspitzen- und Zahnauswahl angeben)

Typ	Durchmesser (mm)	Windungslänge (mm)	Gesamtlänge (mm)	Anschluss	Gewicht (kg)	Anzahl Zähne	Zahntyp
S6-150-E Earth					58	0	Erde
S6-150-E Tungsten	150	1.320	1.880	75 mm 4-kant	58	0	Tungsten
S6-150-E Rock					58	2	Fels
S6-200-E Earth					55	2	Erde
S6-200-E Tungsten	200	1.200	1.880	75 mm 4-kant	59	2	Tungsten
S6-200-E Rock					59	3	Fels
S6-225-E Earth					62	2	Erde
S6-225-E Tungsten	225	1.203	1.880	75 mm 4-kant	62	2	Tungsten
S6-225-E Rock					62	4	Fels
S6-250-E Earth					67	2	Erde
S6-250-E Tungsten	250	1.225	1.880	75 mm 4-kant	67	2	Tungsten
S6-250-E Rock					66	4	Fels
S6-300-E Earth					82	4	Erde
S6-300-E Tungsten	300	1.200	1.880	75 mm 4-kant	82	4	Tungsten
S6-300-E Rock					81	5	Fels
S6-350-E Earth					90	4	Erde
S6-350-E Tungsten	350	1.125	1.880	75 mm 4-kant	90	4	Tungsten
S6-350-E Rock					89	6	Fels
S6-400-E Earth					98	5	Erde
S6-400-E Tungsten	400	1.000	1.880	75 mm 4-kant	98	5	Tungsten
S6-400-E Rock					97	7	Fels
S6-450-E Earth					111	6	Erde
S6-450-E Tungsten	450	1.000	1.880	75 mm 4-kant	111	6	Tungsten
S6-450-E Rock					109	8	Fels
S6-500-E Earth					125	6	Erde
S6-500-E Tungsten	500	1.000	1.880	75 mm 4-kant	125	6	Tungsten
S6-500-E Rock					123	9	Fels
S6-600-E Earth					137	8	Erde
S6-600-E Tungsten	600	900	1.880	75 mm 4-kant	138	8	Tungsten
S6-600-E Rock					136	11	Fels
S6-750-E Earth					168	9	Erde
S6-750-E Tungsten	750	875	1.880	75 mm 4-kant	168	9	Tungsten
S6-750-E Rock					170	14	Fels
S6-800-E Earth					189	9	Erde
S6-800-E Tungsten	800	875	1.880	75 mm 4-kant	189	9	Tungsten
S6-800-E Rock					187	15	Fels
S6-900-E Earth					224	10	Erde
S6-900-E Tungsten	900	875	1.880	75 mm 4-kant	224	10	Tungsten
S6-900-E Rock					221	17	Fels
S6-1000-E Earth					229	11	Erde
S6-1000-E Tungsten	1.000	700	1.880	75 mm 4-kant	229	11	Tungsten
S6-1000-E Rock					226	19	Fels
S6-1200-E Earth					316	15	Erde
S6-1200-E Tungsten	1.200	600	1.880	75 mm 4-kant	316	15	Tungsten
S6-1200-E Rock					316	23	Fels
S6-1500-E Earth					-	-	Erde
S6-1500-E Tungsten	1.500	600	1.880	75 mm 4-kant	-	-	Tungsten
S6-1500-E Rock					-	-	Fels

Anfrage? exc@kinshofer.com

Erdbohrer für Bagger 20 - 45t

35000MAX / 42000MAX / 65000MAX

Die robusten Erdbohrer für Bagger mit 20 bis 45t Dienstgewicht sind eine wirtschaftliche und massgeschneiderte Lösung zum Bohren von Löchern z.B. für Zaunpfähle, Masten, Fundamente oder Pflanzlöcher für Stauden und Bäume. Auch Brunnenbohrungen, Gründungsanker- und Schraubanker-Installationen stellen für die Erdbohrer kein Problem dar.

- ▷ **Fest verbundene Schaftwelle** (NDS) für mehr Sicherheit und geringere Ausfallzeiten, da sich der Schaft nicht vom restlichen Mechanismus lösen kann.
- ▷ **Blau eingefärbtes Hydrauliköl** im Inneren des Antriebes dient als Indikator für Servicezeiten und erleichtert das Aufspüren von Leckagen.
- ▷ **Robust konstruierte Kopfplatten** mit geschmiedeten Stahllaschen nehmen die hohen Torsionskräfte, die während des Bohrvorgangs auftreten, ohne Ermüdungserscheinungen auf.
- ▷ **Leicht zugängliche Schmierpunkte.**



Anfrage? exc@kinshofer.com

Erdbohrer für Bagger 35000MAX / 42000MAX / 65000MAX

Typ	Dienstgewicht Bagger (t)	Schaftwelle	Drehzahl (U/min)	Höhe (mm)	Durchmesser (mm)	Gewicht (kg)	Passende Bohrschnecken
35000MAX	20 - 45	110 mm 4-kant	11 - 31	1.411	406	442	PA 300 - 1500
42000MAX	20 - 45	110 mm 4-kant	9 - 26	1.411	406	442	PA 300 - 1800
65000MAX	21 - 45	110 mm 4-kant	8 - 21	1.556	406	480	PA 300 - 2400

Lieferumfang: Erdbohrer

Zubehör

Typ	Beschreibung
PA Ext 2000	Verlängerung für 35000MAX bis 65000MAX und PA Bohrschnecken - 2.000 mm Länge
PA Ext 3000	Verlängerung für 35000MAX bis 65000MAX und PA Bohrschnecken - 3.000 mm Länge
PA TeleExt 2000	Teleskop-Verlängerung für PA Bohrschnecken - 2.000 mm Länge
PA TeleExt 3000	Teleskop-Verlängerung für PA Bohrschnecken - 3.000 mm Länge
Ein-Bolzen-Aufhängungen	für Erdbohrer-Typen 35000MAX bis 65000MAX
Anbau-Adapterplatten	für Erdbohrer-Typen 35000MAX bis 65000MAX
Aufhängungen mit Auflage	für Erdbohrer-Typen 35000MAX bis 65000MAX

Technische Daten

	35000MAX	42000MAX	65000MAX
Hydr. Druckbereich:	180 - 310 bar	180 - 310 bar	160 - 320 bar
Durchflussmenge:	80 - 225 l/min	80 - 225 l/min	100 - 280 l/min
Drehmomentbereich:	20510 - 35323 Nm	24612 - 42387 Nm	33295 - 66589 Nm

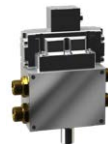
Bilder



Ein-Bolzen-Aufhängung



Adapterplatte



2-Wege-Ventil



Aufhängung mit Auflage



Druckbegrenzer



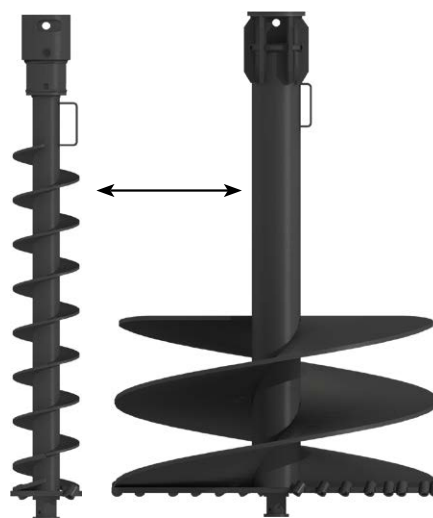
Bohrverlängerung / Teleskop-Verlängerung

Passende Bohrschnecken für schwere Einsätze

PA

Die PA Bohrschnecken sind ideal an die entsprechenden Erdbohrer und jede Anwendung angepasst. Ein konstanter Spiralschnitt und flache Schneckenwindungen machen diese Bohrschnecken extrem produktiv und wirksam. Geeignet für Bagger mit 20t bis 45t.

- ▷ **Erhöhte Produktivität** durch konstanten Spiralschnitt und optimal gewinkelte Zahnschuhe.
- ▷ Dank **austauschbarer Anbauteile** wie Zentrierspitzen und unterschiedlicher Zähne kann die Bohrschnecke den unterschiedlichen Bodenverhältnissen angepasst werden.
- ▷ **Einfache Montage** von Zähnen und Zentrierspitzen.
- ▷ Dank dem **patentierten Shock Lock-System** wird die Lebensdauer der Zähne verlängert, Stöße werden absorbiert und Zahnverlust im Bohrloch wird verhindert.
- ▷ **Anpassungsfähig** dank Teleskop- und Bohrverlängerungen.
- ▷ In zwei Längen lieferbar: 2380 mm oder 3380 mm.



PA Bohrschnecken 2380 mm (bei Bestellung bitte Zentrierspitzen- und Zahnauswahl angeben)

Typ	Durchmesser (mm)	Windungslänge (mm)	Gesamtlänge (mm)	Anschluss	Gewicht	Anzahl Zähne	Zahntyp
PA-300-2380-Earth	300	1.558	2.380	110 mm 4-kant	165	3	Erde
PA-300-2380-Rock					165	3	Fels
PA-350-2380-Earth	350	1.527	2.380	110 mm 4-kant	177	3	Erde
PA-350-2380-Rock					177	3	Fels
PA-400-2380-Earth	400	1.446	2.380	110 mm 4-kant	190	4	Erde
PA-400-2380-Rock					190	4	Fels
PA-450-2380-Earth	450	1.446	2.380	110 mm 4-kant	211	4	Erde
PA-450-2380-Rock					211	4	Fels
PA-500-2380-Earth	500	1.446	2.380	110 mm 4-kant	235	5	Erde
PA-500-2380-Rock					235	5	Fels
PA-600-2380-Earth	600	1.433	2.380	110 mm 4-kant	167	6	Erde
PA-600-2380-Rock					167	6	Fels
PA-750-2380-Earth	750	1.321	2.380	110 mm 4-kant	318	7	Erde
PA-750-2380-Rock					318	7	Fels
PA-800-2380-Earth	800	1.321	2.380	110 mm 4-kant	344	8	Erde
PA-800-2380-Rock					344	8	Fels
PA-900-2380-Earth	900	1.321	2.380	110 mm 4-kant	412	10	Erde
PA-900-2380-Rock					412	10	Fels
PA-1000-2380-Earth	1.000	971	2.380	110 mm 4-kant	140	10	Erde
PA-1000-2380-Rock					140	10	Fels
PA-1200-2380-Earth	1.200	908	2.380	110 mm 4-kant	522	12	Erde
PA-1200-2380-Rock					522	12	Fels
PA-1500-2380-Earth	1.500	750	2.380	110 mm 4-kant	735	15	Erde
PA-1500-2380-Rock					735	15	Fels

PA Bohrschnecken 3380 mm (bei Bestellung bitte Zentrierspitzen- und Zahnauswahl angeben)

Typ	Durchmesser (mm)	Windungslänge (mm)	Gesamtlänge (mm)	Anschluss	Zahntyp
PA-300-3380-Earth	300	1.558	3.380	110 mm 4-kant	Erde
PA-300-3380-Rock					Fels
PA-350-3380-Earth	350	1.527	3.380	110 mm 4-kant	Erde
PA-350-3380-Rock					Fels
PA-400-3380-Earth	400	1.446	3.380	110 mm 4-kant	Erde
PA-400-3380-Rock					Fels
PA-450-3380-Earth	450	1.446	3.380	110 mm 4-kant	Erde
PA-450-3380-Rock					Fels
PA-500-3380-Earth	500	1.446	3.380	110 mm 4-kant	Erde
PA-500-3380-Rock					Fels
PA-600-3380-Earth	600	1.433	3.380	110 mm 4-kant	Erde
PA-600-3380-Rock					Fels
PA-750-3380-Earth	750	1.321	3.380	110 mm 4-kant	Erde
PA-750-3380-Rock					Fels
PA-800-3380-Earth	800	1.321	3.380	110 mm 4-kant	Erde
PA-800-3380-Rock					Fels
PA-900-3380-Earth	900	1.321	3.380	110 mm 4-kant	Erde
PA-900-3380-Rock					Fels
PA-1000-3380-Earth	1.000	971	3.380	110 mm 4-kant	Erde
PA-1000-3380-Rock					Fels
PA-1200-3380-Earth	1.200	908	3.380	110 mm 4-kant	Erde
PA-1200-3380-Rock					Fels

Anfrage? exc@kinshofer.com

Schraubanker-Antriebe 21 - 50t

100000MAX / 150000MAX

Die Heavy Duty Antriebe sind speziell für Gründungs- und Schraubanker-Installationen entwickelt worden und verfügbar für Bagger mit einem Dienstgewicht von 21 bis 50t. Die Schraubanker-Antriebe werden gemäß den höchsten Qualitätsstandards in Bezug auf Technik und Material hergestellt und bieten dem Endbenutzer ein Höchstmaß an Zuverlässigkeit.

- ▷ **Fest verbundene Schaftwelle** (NDS) und integrierte Ölaufbereitung für mehr Sicherheit und geringere Ausfallzeiten, da sich der Schaft nicht vom restlichen Mechanismus lösen kann.
- ▷ **Blau eingefärbtes Hydrauliköl** im Inneren des Antriebes dient als **Indikator für Servicezeiten** und erleichtert das Aufspüren von Leckagen.
- ▷ **Robust konstruierte Kopfplatten** mit geschmiedeten Stahllaschen nehmen die hohen Torsionskräfte, die während des Bohrvorgangs auftreten, **ohne Ermüdungserscheinungen** auf.
- ▷ **Leicht zugängliche Schmierpunkte**.



150000MAX

Anfrage? exc@kinshofer.com

Schraubanker-Antriebe für Bagger 100000MAX / 150000MAX

Typ	Dienstgewicht Bagger (t)	Schaftwelle Standard	Drehzahl (U/min)	Höhe (mm)	Durchmesser (mm)	Gewicht (kg)
100000MAX	21 - 50	150 mm 6-kant	5 - 15	1.625	635	1.060
150000MAX	21 - 50	150 mm 6-kant	4 - 12	1.865	765	1.490

Lieferumfang: Schraubanker-Antrieb

Zubehör

Typ	Beschreibung
Zwei-Bolzen-Aufhängungen	für Schraubanker-Antriebe
Zwei-Bolzen-Aufhängungen mit Auflage	für Schraubanker-Antriebe

Technische Daten

	100000MAX	150000MAX
Hydraulischer Druckbereich:	160 - 350 bar	160 - 340 bar
Durchflussmenge:	100 - 280 l/min	100 - 340 l/min
Drehmomentbereich:	45746 - 100.069 Nm	71680 - 152.319 Nm

Bilder



Aufhängung mit Auflage



In-Site Monitor

In-Site Monitor

Die In-Site-Produktpalette ist das unverzichtbare Werkzeug, damit Sie bei allen Ihren Drehmomentanwendungen mit der erforderlichen Genauigkeit, Präzision und Effizienz arbeiten können. Mit drei Varianten eignet sich In-Site perfekt für Betreiber in allen Umgebungen, um die bestmögliche Leistung aus ihren Antriebseinheiten herauszuholen.

Die Daten können in Echtzeit angezeigt werden und ermöglichen bei Bedarf sofortige Anpassungen, um die Baustellen so störungsfrei wie möglich zu halten. Daten können auch offline in einem benutzerfreundlichen Dashboard-Format angezeigt werden, um ein besseres Verständnis zu ermöglichen.



- ▷ Plug-and-Play
- ▷ Datenanalyse in Echtzeit
- ▷ Kabelloses Touchscreen-Display
- ▷ Ausrichtungsmonitor
- ▷ Druckanzeigen
- ▷ Berechneter Drehmomentwert
- ▷ Interne Öltemperaturaufzeichnungen
- ▷ Zeit- und Datumsstempel der Daten
- ▷ Einheitenumschaltung von metrisch auf imperial
- ▷ Wartungsalarm
- ▷ Temperaturalarm
- ▷ Gesamtlaufzeit

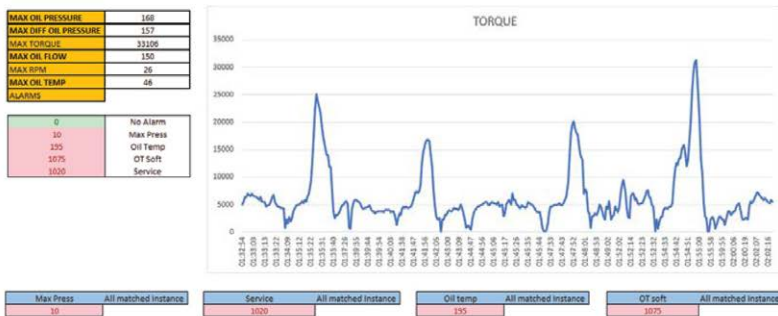


Anfrage? exc@kinshofer.com

In-Site Monitor

Typ	Sensor Ausrichtung	Sensor Druck	Sensor Durchfluss (mm)	Sensor Temperatur (mm)	Passend für Erdbohrer	Dienstgewicht Bagger (t)
In-Site Align	✓	-	-	-	ab X1500	> 1
In-Site Data	✓	✓	-	-	ab X1500	> 1
In-Site Data Plus	✓	✓	500 x 325	320 x 310	ab 20000MAX	> 13

Muster-Beispiel



Aufhängungen für Erdbohrer bis 45t

Ein-Bolzen-Aufhängungen



Typ	für Erdbohrer	mit Bolzen Ø (mm)	für Dienstgewicht (t)
KM 501-15000MAX-25000MAX-44,5	15000MAX bis 25000MAX	44,5	8 - 22
KM 501-15000MAX-25000MAX-45	15000MAX bis 25000MAX	45	8 - 22
KM 501-15000MAX-25000MAX-50	15000MAX bis 25000MAX	50	8 - 22
KM 501-15000MAX-25000MAX-55	15000MAX bis 25000MAX	55	8 - 22
KM 501-15000MAX-25000MAX-60	15000MAX bis 25000MAX	60	8 - 22
KM 501-15000MAX-25000MAX-65	15000MAX bis 25000MAX	65	8 - 22
KM 501-15000MAX-25000MAX-70	15000MAX bis 25000MAX	70	8 - 22
KM 501-15000MAX-25000MAX-75	15000MAX bis 25000MAX	75	8 - 22
KM 501-15000MAX-25000MAX-80	15000MAX bis 25000MAX	80	8 - 22
KM 501-35000MAX-65000MAX-60	35000MAX bis 65000MAX	60	20 - 45
KM 501-35000MAX-65000MAX-65	35000MAX bis 65000MAX	65	20 - 45
KM 501-35000MAX-65000MAX-70	35000MAX bis 65000MAX	70	20 - 45
KM 501-35000MAX-65000MAX-75	35000MAX bis 65000MAX	75	20 - 45
KM 501-35000MAX-65000MAX-80	35000MAX bis 65000MAX	80	20 - 45
KM 501-35000MAX-65000MAX-90	35000MAX bis 65000MAX	90	20 - 45
KM 501-35000MAX-65000MAX-100	35000MAX bis 65000MAX	100	20 - 45
KM 501-35000MAX-65000MAX-110	35000MAX bis 65000MAX	110	20 - 45

Aufhängungen mit Anschweissadapter für System L-Lock



Typ	für Erdbohrer	mit Adapter	für Dienstgewicht (t)
KSW10-15000MAX	15000MAX	KSW10	10 - 15
KSW10-20000MAX	20000MAX	KSW10	13 - 20
KSW21-25000MAX	25000MAX	KSW21/25	15 - 22
KSW21-35000MAX	35000MAX	KSW21/25	20 - 45
KSW21-42000MAX	42000MAX	KSW21/25	20 - 45
KSW21-65000MAX	65000MAX	KSW21/25	21 - 45

Aufhängungen mit Auflage und Anschweissadapter für System L-Lock



Typ	für Erdbohrer	mit Adapter	für Dienstgewicht (t)
KSW10-15000MAX Cradle	15000MAX	KSW10	10 - 15
KSW10-20000MAX Cradle	20000MAX	KSW10	13 - 20
KSW21-25000MAX Cradle	25000MAX	KSW21/25	15 - 22

Aufhängungsunterteile für Eigenlösung



Typ	für Erdbohrer	für Dienstgewicht (t)
KM 691-15000MAX-25000MAX	15000MAX bis 25000MAX	10 - 22
KM 691-35000MAX-65000MAX	35000MAX bis 65000MAX	20 - 45

Aufhängungsunterteile mit Auflage für Eigenlösung



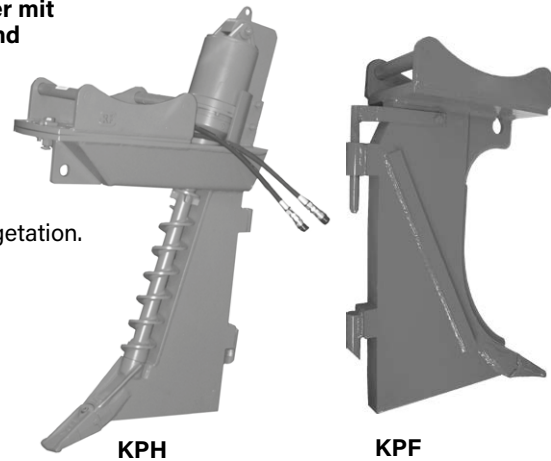
Typ	Für Erdbohrer	für Dienstgewicht (t)
KM 691-15000MAX Cradle	15000MAX	10 - 15
KM 691-20000MAX-25000MAX Cradle	20000MAX bis 25000MAX	13 - 22

Kabelpflüge und Kabelleger 12 - 20t

KPF / KPH / KPL

Die Kabelpflüge sind effiziente Geräte zum Ziehen von Furchen zur Kabel- oder Schlauchverlegung. Je nach Typ ist der Pflug geeignet für Bagger mit bis zu 20t Dienstgewicht. Die Pflüge gibt es in mechanischer (KPF) und hydraulischer (KPH) Ausführung.

- ▷ **Solides Design:** sehr robust ohne überstehende Teile.
- ▷ **Robust:** durchdringt auch härtere Böden.
- ▷ **Pflugkinematik:** leichtes Pflügen, auch durch Wurzeln und andere Vegetation.
- ▷ **Einfacher Anbau** am Trägergerät.
- ▷ **Unterschiedliche Breiten** erhältlich.
- ▷ **Ein Arbeitsgang:** Auslassöffnung zum Positionieren von Kabeln oder Schläuchen in der Furche spart Zeit.
- ▷ **Sicherheit:** bessere Balance zwischen Pflug und Trägergerät.
- ▷ **KPH:** inkl. hydraulischem Bohrer.
- ▷ **Optional:** KPL Kabelleger inkl. Kabeltrommel anschließbar.



Kabelpflüge KPF / KPH und Kabelleger KPL

Typ	Pflugbreite unten (mm)	Höhe (mm)	Gewicht (kg)	Baggerdienstgewicht (t)
KPF 14	70	1.000	300	12 - 14
KPF 18	70	1.000	330	14 - 18
KPF 20	70	1.000	370	18 - 20
KPH 18	70	1.000	300	12 - 18
KPL 02	30	1.000	60	-
KPL 03	40	1.000	65	-
KPL 04	50	1.000	70	-
KPL 05	60	1.000	75	-
KPL 06	70	1.000	95	-
KPL 07	95	1.000	115	-
KPL 08	120	1.000	140	-

Lieferumfang: Kabelpflug bzw. Kabelleger (KPL inkl. Halterung für Markierungsband)

Zubehör

Typ	Beschreibung
KST 09	Halterung für Markierungsband am Kabelleger
KST 12	Drahtseil zwischen Kabelpflug und Trägergerät - Länge 4.500 mm
KM 690 15t	Aufnahme für Festanbau - bis 15t
KM 690 20t	Aufnahme für Festanbau - bis 20t
KSW10 rigid	Schraubadapter für System L-Lock Schnellwechsler KMS10L/KHS10L - bis 19t
OQ60/2 rigid	Schraubadapter für Aufnahme an OilQuick-Schnellwechsler OQ60 - bis 18t
OQ65/2 rigid	Schraubadapter für Aufnahme an OilQuick-Schnellwechsler OQ65 - bis 22t
	Adapter für Schnellwechselsysteme anderer Hersteller oder andere Größen auf Anfrage erhältlich

Anforderungen Trägergerät für KPH

Betriebsdruck max.:	240 bar
Empfohlene Literleistung:	27 - 75 l/min



KPF Kabelpflug mit KPL Kabelleger

Hydraulikhämmer 10 - 40t

KFX

Die KFX-Hydraulikhämmer sind standardmäßig mit zwei Einstellventilen ausgestattet. Ein Steuerventil am Hammerzylinder erlaubt es dem Anwender die Anzahl der generierten Schläge einzustellen. Durch ein zweites Ventil kann der Arbeitsdruck von 160 bis auf 200 bar eingestellt werden. Durch Luftleitungen sind auch Arbeiten in Tunneln und selbst unter Wasser möglich. Für die Hämmer gibt es fünf unterschiedliche, austauschbare Meißel.



- ▷ **Regulierung des Arbeitsdrucks:** Bei der KFX-Serie ist es möglich den Arbeitsdruck durch ein manuell einstellbares Ventil von 160 bis zu 200 bar zu regulieren. Das Ventil befindet sich frontal am Verteiler des Hammers.
- ▷ **Manuelle Schlageinstellung:** Bei den KFX-Hämmern kann die Schlagzahl manuell durch ein Regulierungsventil eingestellt werden, das sich an der Seite des Hammers befindet.
- ▷ **Hydrauliksystem gegen Blindschläge:** Das Hydrauliksystem ist ein regenerativer Ölkreislauf der Blindschläge verhindert sobald das Werkzeug den Fels nicht mehr berührt.

Technische Daten KFX

Typ	Gewicht (kg)	Durchmesser Meißel (mm)	Energie (J)	Schläge pro Minute (/min)	Höhe mit Spitzmeißel (mm)	Dienstgewicht (t)
KFX 16	950	115	2.600	600 - 900	1.940	10 - 17
KFX 20	1.200	120	3.200	400 - 900	2.030	13 - 19
KFX 26	1.650	135	4.200	400 - 800	2.290	18 - 24
KFX 29	1.850	140	4.700	400 - 800	2.515	22 - 27
KFX 32	2.200	150	5.400	400 - 800	2.560	23 - 31
KFX 36	2.900	160	8.500	350 - 700	2.740	28 - 38
KFX 40	3.200	160	9.000	300 - 650	2.740	30 - 40

Lieferumfang: Hammer, zwei Standard-Meißel nach Wahl (Spitzmeißel, Stumpfmeißel, Pyramidenspitzmeißel, Flachmeißel) und Stickstoffadapter

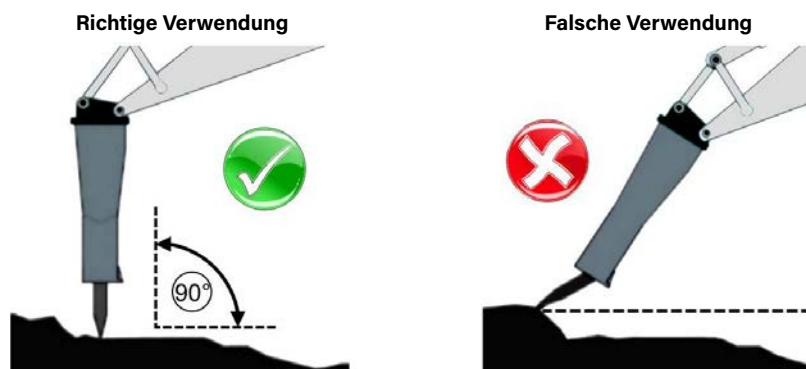
Hydraulik KFX

Typ	Literleistung (l/min)	Betriebsdruck (bar)	Rückstaudruck max. (bar)	Nenndurchmesser Druckleitung	Nenndurchmesser Tankleitung
KFX 16	90 - 120	165	25	1"	1"
KFX 20	110 - 140	170	25	1"	1"
KFX 26	130 - 160	180	25	1"	1"
KFX 29	140 - 180	180	25	1"	1"
KFX 32	165 - 190	180	25	1 1/4"	1 1/4"
KFX 36	180 - 240	180	25	1 1/4"	1 1/4"
KFX 40	200 - 260	180	25	1 1/4"	1 1/4"

Zubehör

Typ	Beschreibung
KFX-Auto-Lube	Automatisches Schmiersystem
KFX-Tunnel-Set	spezifisches System für Stollenarbeiten
KFX-Water-Set	verhindert das Eindringen von Wasser
KM 690 15t	Aufnahme für Festanbau - bis 15t
KM 690 20t	Aufnahme für Festanbau - bis 20t
KM 690 27t	Aufnahme für Festanbau - bis 27t
KM 690 32t	Aufnahme für Festanbau - bis 32t
KM 690 40t	Aufnahme für Festanbau - bis 40t
KSW10 rigid	Schraubadapter für System L-Lock Schnellwechsler KMS10L/KHS10L - bis 19t
KSW21/25 rigid	Schraubadapter für System L-Lock Schnellwechsler KMS21/25L / KHS21/25L - bis 40t
OQ	Schraubadapter für Aufnahme an OilQuick-Schnellwechsler - bis zu 70t Adapter für Schnellwechselsysteme anderer Hersteller oder andere Größen auf Anfrage

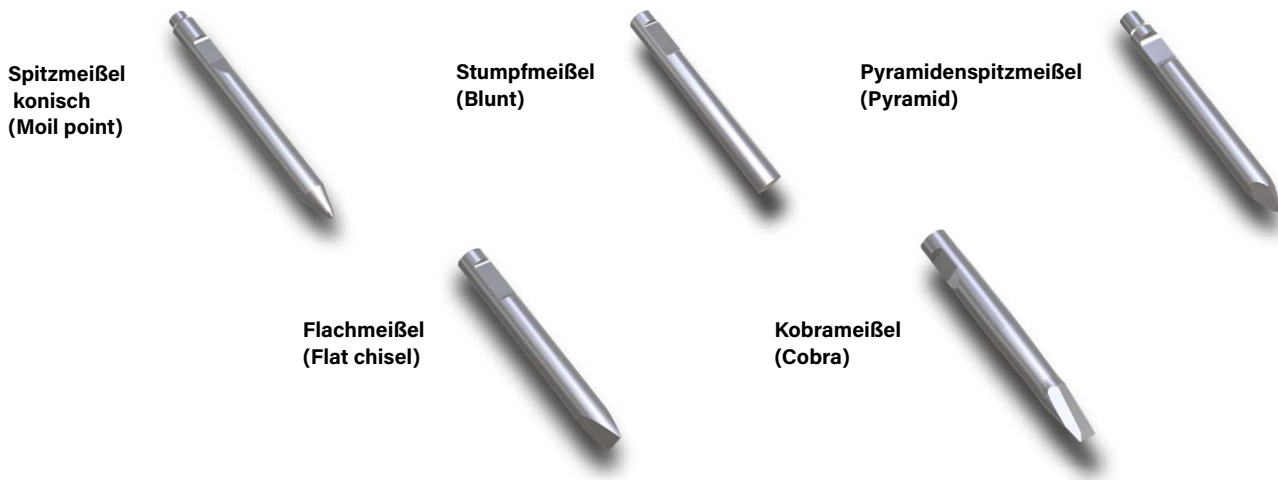
Bilder



Meißel für Hydraulikhämmer bis 40t

KFX

Profitieren Sie von der Vielzahl an Werkzeugen für verschiedenste Anwendungen.



Meißel für KFX

Typ	Passend für	Durchmesser (mm)	Beschreibung
KFX 16 Moil point	KFX 16	115	Spitzmeißel für Beton sowie mittelharten und soliden Fels
KFX 16 Blunt	KFX 16	115	Stumpfmeißel für Stahlbeton und sehr harten Fels
KFX 16 Pyramid	KFX 16	115	Pyramidenspitzmeißel für Stahlbeton und sehr harten Fels
KFX 16 Flat chisel	KFX 16	115	Flachmeißel für mittelharten und geschichteten Fels
KFX 16 Cobra	KFX 16	115	Kobrameißel für Steinbrucharbeiten und Zerkleinerung von Blöcken
KFX 20 Moil point	KFX 20	120	Spitzmeißel für Beton sowie mittelharten und soliden Fels
KFX 20 Blunt	KFX 20	120	Stumpfmeißel für Stahlbeton und sehr harten Fels
KFX 20 Pyramid	KFX 20	120	Pyramidenspitzmeißel für Stahlbeton und sehr harten Fels
KFX 20 Flat chisel	KFX 20	120	Flachmeißel für mittelharten und geschichteten Fels
KFX 20 Cobra	KFX 20	120	Kobrameißel für Steinbrucharbeiten und Zerkleinerung von Blöcken
KFX 26 Moil point	KFX 26	135	Spitzmeißel für Beton sowie mittelharten und soliden Fels
KFX 26 Blunt	KFX 26	135	Stumpfmeißel für Stahlbeton und sehr harten Fels
KFX 26 Pyramid	KFX 26	135	Pyramidenspitzmeißel für Stahlbeton und sehr harten Fels
KFX 26 Flat chisel	KFX 26	135	Flachmeißel für mittelharten und geschichteten Fels
KFX 26 Cobra	KFX 26	135	Kobrameißel für Steinbrucharbeiten und Zerkleinerung von Blöcken
KFX 29 Moil point	KFX 29	140	Spitzmeißel für Beton sowie mittelharten und soliden Fels
KFX 29 Blunt	KFX 29	140	Stumpfmeißel für Stahlbeton und sehr harten Fels
KFX 29 Pyramid	KFX 29	140	Pyramidenspitzmeißel für Stahlbeton und sehr harten Fels
KFX 29 Flat chisel	KFX 29	140	Flachmeißel für mittelharten und geschichteten Fels
KFX 29 Cobra	KFX 29	140	Kobrameißel für Steinbrucharbeiten und Zerkleinerung von Blöcken
KFX 32 Moil point	KFX 32	150	Spitzmeißel für Beton sowie mittelharten und soliden Fels
KFX 32 Blunt	KFX 32	150	Stumpfmeißel für Stahlbeton und sehr harten Fels
KFX 32 Pyramid	KFX 32	150	Pyramidenspitzmeißel für Stahlbeton und sehr harten Fels
KFX 32 Flat chisel	KFX 32	150	Flachmeißel für mittelharten und geschichteten Fels
KFX 32 Cobra	KFX 32	150	Kobrameißel für Steinbrucharbeiten und Zerkleinerung von Blöcken
KFX 36 Moil point	KFX 36	160	Spitzmeißel für Beton sowie mittelharten und soliden Fels
KFX 36 Blunt	KFX 36	160	Stumpfmeißel für Stahlbeton und sehr harten Fels
KFX 36 Pyramid	KFX 36	160	Pyramidenspitzmeißel für Stahlbeton und sehr harten Fels
KFX 36 Flat chisel	KFX 36	160	Flachmeißel für mittelharten und geschichteten Fels
KFX 36 Cobra	KFX 36	160	Kobrameißel für Steinbrucharbeiten und Zerkleinerung von Blöcken
KFX 40 Moil point	KFX 40	160	Spitzmeißel für Beton sowie mittelharten und soliden Fels
KFX 40 Blunt	KFX 40	160	Stumpfmeißel für Stahlbeton und sehr harten Fels
KFX 40 Pyramid	KFX 40	160	Pyramidenspitzmeißel für Stahlbeton und sehr harten Fels
KFX 40 Flat chisel	KFX 40	160	Flachmeißel für mittelharten und geschichteten Fels
KFX 40 Cobra	KFX 40	160	Kobrameißel für Steinbrucharbeiten und Zerkleinerung von Blöcken

Anfrage? exc@kinshofer.com

Anbaumöglichkeiten für hydraulische Anbaugeräte - Festanbau

KM 690 - Aufnahme für Festanbau



Typ	Dienstgewicht Bagger
KM 690 15t	bis 15t
KM 690 20t	bis 20t
KM 690 27t	bis 27t
KM 690 32t	bis 32t
KM 690 40t	bis 40t

KM 691 - Adapterflansch für Eigenlösung



Typ	Dienstgewicht Bagger
KM 691 15t	bis 15t
KM 691 20t	bis 20t
KM 691 27t	bis 27t

KSW rigid - Schraubadapter für Aufnahme an Schnellwechsler System L-Lock



Typ	passend für Schnellwechsler System L-Lock	Dienstgewicht Bagger
KSW10 rigid	KMS10L / KHS10L	bis 19t
KSW21/25 rigid	KMS21/25L / KHS21/25L	bis 40t

S rigid - Schraubadapter für Aufnahme an Schnellwechsler „System S-Lock“



Typ	passend für Schnellwechsler „System S-Lock“	Dienstgewicht Bagger
S60 rigid	KMS60S / KHS60S	bis 18t
S70 rigid	KMS70S / KHS70S	bis 30t

Anmerkung: Adapter für Schnellwechsel-Systeme anderer Hersteller oder andere Größen auf Anfrage

Anbaumöglichkeiten für hydraulische Anbaugeräte - Festanbau

OQ - Schraubadapter für Aufnahme an „Oilquick“ inkl. Verschlauchung



Typ	für Anbaugeräte	Dienstgewicht Bagger
OQ60/2 rigid	Hämmer	8t - 15t
OQ60/4 rigid	Greifer, Zangen	8t - 15t
OQ60-5/2 rigid	Hämmer	8t - 15t
OQ60-5/3 rigid	Verdichter, Fräsen	8t - 15t
OQ60-5/4 rigid	Greifer, Zangen	8t - 15t
OQ65/2 rigid	Hämmer	14t - 22t
OQ65/3 rigid	Verdichter, Fräsen	14t - 22t
OQ65/4 rigid	Greifer, Zangen	14t - 22t
OQ70/2 rigid	Hämmer	15t - 28t
OQ70/3 rigid	Verdichter, Fräsen	15t - 28t
OQ70/4 rigid	Greifer, Zangen	15t - 28t
OQ70/55/2 rigid	Hämmer	18t - 32t
OQ70/55/3 rigid	Verdichter, Fräsen	18t - 32t
OQ70/55/4 rigid	Greifer, Zangen	18t - 32t
OQ80/2 rigid	Hämmer	25t - 43t
OQ80/3 rigid	Verdichter, Fräsen	25t - 43t
OQ80/4 rigid	Greifer, Zangen	25t - 43t

SW - Schraubadapter für Aufnahme an „Liebherr“



Typ	Dienstgewicht Bagger
SW48 rigid	14t - 30t
SW48 Likufix rigid***	14t - 30t
SW66 rigid	28t - 45t
SW66 Likufix rigid***	28t - 45t

***inkl. Verschlauchung

CW - Schraubadapter für Aufnahme an „Verachtet“



Typ	Dienstgewicht Bagger
CW30 rigid	15t - 25t
CW40 rigid	20t - 30t
CW45 rigid	25t - 40t
CW30S rigid**	15t - 25t
CW40S rigid**	20t - 30t
CW45S rigid**	25t - 40t

**schmale S-Version

Anmerkung: Adapter für Schnellwechsel-Systeme anderer Hersteller oder andere Größen auf Anfrage

KINSHOFER Drehmotoren

KINSHOFER ist Hersteller von Drehmotoren für Bagger, mobile Krane und Holzkrane. Jahrelange Erfahrung bei der Entwicklung von Drehmotoren und Anbaugeräten führte zu sehr leistungsfähigen und langlebigen Rotatoren, die auf die entsprechenden Anwendungsfälle exakt abgestimmt sind.

- ▷ **Grosse Palette:** abhängig von der Anwendung und vom Trägergerät kann die Traglast – bis zu 15t – und die Bauweise – Drehmotor mit Flanschanschluss oder mit Zapfenanschluss – gewählt werden.
- ▷ **„Gerotor“-Prinzip:** das kompakte und effektive Bauprinzip garantiert präzises Anlauf- und Stopverhalten – auch bei heissem Öl.
- ▷ **Endlos-Motor mit integrierter Drehdurchführung** für einen Hydraulikkreis standardmässig; Drehmotore mit vier Öldurchführungen sind ebenfalls erhältlich.
- ▷ **Integriertes Druckbegrenzungsventil** macht den Motor unabhängig von der Hydraulik des Trägergerätes und verhindert Überlastung.
- ▷ **Sichere Aufnahme von Druck-, Zug und Biegebelastung** durch gross dimensionierte Kegelrollenlager.
- ▷ **Minimierung des Verschleisses** durch Verwendung von hochfestem Vergütungsstahl mit nitrierter und gleitgeschliffener Oberfläche für die Rotoreinheit.



Produktübersicht Drehmotore

Typ	Traglast (kg)	Anschlussmass oben (BreitexBolzen-Ø) (mm)	Dreh- moment (Nm)	Biege- moment max. (Nm)	Anschlüsse Hydraulik		Gewicht (kg)
					Drehmotor	Greifer	
KM 04 F	4.500	84 x 30	850	3.000	M18x1,5	M18x1,5	26
KM 04 F140-30USE	4.500	84 x 30	1.000	8.500	M18x1,5	M18x1,5	31
KM 04 F140-30VE	4.500	84 x 30	850	3.000	M18x1,5	M18x1,5	26
KM 06 F140-40	6.000	84 x 40	1.000	8.500	G 1/2"	G 1/2"	34
KM 07 F180-40	7.000	84 x 40	2.000	15.000	G 1/2"	M 27x2	76
KM 10 F173-45E	10.000	100 x 45	2.000	12.000	G 1/2"	G 1/2"	65
KM 10 F180-50	10.000	110 x 50	2.000	15.000	G 1/2"	M 27x2	78

Produktübersicht Drehmotore ohne Kopfplatte

Typ	Traglast (kg)	Drehmoment (Nm)	Biegemoment max. (Nm)	Anschlüsse Hydraulik		Gewicht (kg)
				Drehmotor	Greifer	
KM 04 F140/150	4.500	850	3.000	M18x1,5	M18x1,5	34
KM 06 F 140/180	6.000	1.000	8.500	G 1/2"	G 1/2"	38
KM 06 F173/180	6.000	1.000	8.500	G 1/2"	G 1/2"	34
KM 07 F275/180	7.000	2.000	14.000	G 1/2"	G 3/4"	73
KM 10 F173/180	10.000	2.000	12.000	G 1/2"	M27x2	60
KM 10 F214/180	10.000	1.000	12.000	G 1/2"	G 1/2"	44
KM 10 F275/180V	10.000	2.000	14.000	G 1/2"	G 3/4"	73
KM 15 F340/220	15.000	3.000	25.000	G 1/2"	G 3/4"	160
KM 15 F273/273	15.000	2.000	50.000	G 1/2"	G 3/4"	71

Kopfplatten für Drehmotore

Typ	für Motorentyp	Traglast (kg)	Augenbreite (mm)	Bolzendurchmesser (mm)
KM 692 4t-6t 40	KM 06 F173/180	6.000	84	40
KM 692 7t-10t 40	KM 07 F275/180	7.000	84	40
KM 692 7t-10t 50	KM 10 F173/180 - KM 10 F275/180V	10.000	110	50
KM 692 7t-10t 60	KM 10 F173/180 - KM 10 F275/180V	10.000	125	60
KM 692 15t 70 273	KM 15 F273/273	15.000	180	70
KM 692 15t 70 340	KM 15 F340/220	15.000	180	70



KM 04 F



KM 04 F USE



KM 06 F140-40



KM 10 F214/180



KM 10 F275-50



KM 15 F273/273

KINSHOFER Niederlassungen

Hauptsitz Deutschland:
KINSHOFER GmbH
Raiffeisenstrasse 12
83607 Holzkirchen
Tel.: +49 (0) 8021 88 99 0
Email: info@kinshofer.com
www.kinshofer.com

United Kingdom:
KINSHOFER UK Ltd.
Shipton Downs Farm
Hazleton
Cheltenham, Gloucestershire, GL54 4DX
Tel.: +44 (0) 161 406 7046
Fax: +44 (0) 161 406 7014
Email: sales-uk@kinshofer.com
www.kinshofer.com

France:
KINSHOFER France S.A.R.L.
8 Bis, rue Gabriel Voisin, CS 40003
F-51688 Reims Cedex 2
Tel.: +33 (0) 3 88 39 55 00
Fax: +33 (0) 3 88 79 06 75
Email: sales-france@kinshofer.com
www.kinshofer.com

Canada:
KINSHOFER North America
5040 Mainway Drive, Unit #11
Burlington, ON L7L 7G5
Tel.: +1 (905) 335-2856
Fax: +1 (905) 335-4529
Toll Free (North America): 1-800-268-9525
Email: sales-northamerica@kinshofer.com
www.kinshofer.com

United States of America:
KINSHOFER USA
6420 Inducon Drive
Suite G
Sanborn, NY, 14132
Tel.: +1 (716) 731-4333
Toll Free (North America): 1-800-268-9525
Email: sales-usa@kinshofer.com
www.kinshofer.com



KINSHOFER is an ISO 9001 certified Company. DVS ZERT is a registered trademark of DVS ZERT* e.V., Düsseldorf.

KINSHOFER Tochtergesellschaften

Niederland:
DEMAREC B.V.
De Hork 32
NL-5431 NS Cuijk
Tel.: +31 (0) 485 442300
Fax: +31 (0) 485 442120
info@demarec.com
www.demarec.com

Sverige:
RF System AB
Furutorpsgatan 6
SE-288 34 Vinslöv
Tel.: +46 (0) 44 817 07
Fax: +46 (0) 44 859 63
Email: info@rf-system.se
www.rf-system.se

United Kingdom:
Auger Torque Europe Limited
Hazleton
Cheltenham, GL54 4DX
Tel.: +44 (0) 1451 861 652
Fax: +44 (0) 1451 861 660
Email: sales@augertorque.com
www.augertorque.com

Australia:
Auger Torque Australia Pty Ltd.
481 Boundary Road, Darra
Queensland 4076
Tel.: +61 (0) 7 3274 2077
Fax: +61 (0) 7 3274 5077
Email: sales@augertorque.com.au
www.augertorque.com.au

Australia:
Doherty Couplers & Attachments Ltd.
PO Box 701,
Annerley (Brisbane) QLD, 4103
Tel.: +61 1 800 057 021
Email: sales@dohertydirect.net
www.dohertydirect.net

New Zealand:
Doherty Engineered Attachments Ltd.
PO Box 9339, Greerton
Tauranga 3142
Tel.: +64 7 574 3000
Fax: +64 7 574 8030
Email: sales@dohertydirect.net
www.dohertydirect.net

United States of America:
Solesbee's LLC
2640 Jason Industrial Parkway
Winston, GA 30187
Toll Free (North America): 1-800-419-8090
Email: sales@solesbees.com
www.solesbees.com

中国:
Auger Torque China CO., Ltd.
Baoshan Rd, Tongyi Industry Zone
Dongwu, Yinzhou, Ningbo
China 315114
Tel.: + 86 (0) 574 8848 8181
Fax: + 86 (0) 574 8848 8687
Email: john.hu@attachmenttorque.com
www.augertorque.com

Italia:
Hammer S.r.l.
Via Oleifici dell' Italia Meridionale,
lotto G1
IT-70056 Molfetta BA
Tel.: +39 080 337 5317
Email: info@hammer-europe.com
www.hammer-europe.com

Italia:
Cangini Benne S.r.l.
Via Savio, 29/31 47027
IT-70056 Sarsina FC
Tel.: +39 0547 698020
Fax: +39 0547 698021
Email: cangini@canginibenne.com
www.canginibenne.com

Italia:
Trevi Benne S.p.A.
Via Bergoncino, 18
IT-36025 Noventa Vicentina VI
Tel.: +39 0444 760773
Fax: +39 0444 861182
Email: info@trevibenne.it
www.trevibenne.it

United Kingdom:
Prolec
25 Benson Road,
Nuffield Industrial Estate
Poole, BH17 0GB
Tel.: +44 1202 441 000
Email: enquiries@prolec.co.uk
prolec.co.uk

Deutschland:
HGT
Hydraulikgreifer-Technologie GmbH
Handorfer Weg 19
31241 Ilsede
Tel.: +49 (0) 5172 41 00 90
Email: info@hgt-greifer.de
www.hgt-greifer.de



KINSHOFER
GROUP COMPANY