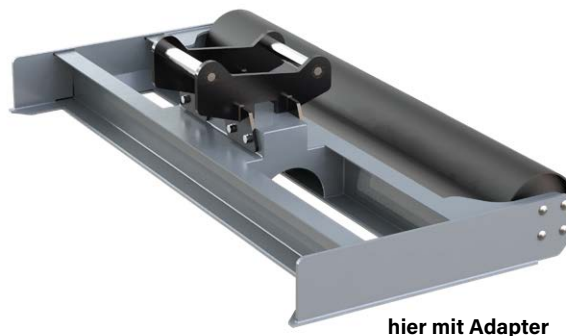


Nivellierungsbalken für **NOX**-Tiltrotatoren bis 8t

AVB

Der AVB Nivellierungsbalken mit Roller für NOX-Tiltrotatoren ist das ideale Werkzeug zum Nivellieren von Material um eine glatte Oberfläche zu erhalten für Bagger mit 8t oder 24t Dienstgewicht.

- ▷ **Robustes Design:** keine hervorstehenden Teile, stabile Konstruktion.
- ▷ **Effektives Ausbringen und Nivellieren** von Kies und Schotter etc.
- ▷ **Unterschiedliche Adapter** erhältlich.
- ▷ **Unterschiedliche Baubreiten** erhältlich.



hier mit Adapter

Nivellierungsbalken mit Roller AVB

Typ	für NOX	Breite (mm)	Gewicht (kg)	Dienstgewicht Bagger (t)	Durchmesser Rolle (Ø/mm)
AVB 8-1800	TR07NOX / TR11NOX	1800	230	< 8	273
AVB 8-2100	TR07NOX / TR11NOX	2100	250	< 8	324

Lieferumfang: Nivellierungsbalken mit Roller

Anmerkung: unterschiedliche Adapter auf Anfrage erhältlich

Zubehör

Typ	Beschreibung
KSW03-AVB	Adapter für System L-Lock KMS03L/KHS03L – bis 6,5t
KSW08-AVB	Adapter für System L-Lock KMS08L/KHS08L – bis 12t
OQ40-AVB	Adapter für System Oilquick OQ40 – bis 5t
OQ45-5-AVB	Adapter für System Oilquick OQ45-5 – bis 12t
S40-AVB	Adapter für System S-Lock KMS40S/KHS40S – bis 6t
S45-AVB	Adapter für System S-Lock KMS45S/KHS45S – bis 11t
S50-AVB	Adapter für System S-Lock KMS50S/KHS50S – bis 11t

Bilder



Der AVB Nivellierungsbalken mit Roller für NOX-Tiltrotatoren ist das ideale Werkzeug zum Nivellieren von Material um eine glatte Oberfläche zu erhalten für Bagger mit 24t Dienstgewicht.

- ▷ **Robustes Design:** keine hervorstehenden Teile, stabile Konstruktion.
- ▷ **Effektives Ausbringen und Nivellieren** von Kies und Schotter etc.
- ▷ **Unterschiedliche Adapter** erhältlich.
- ▷ **Unterschiedliche Baubreiten** erhältlich.



hier mit Adapter

Nivellierungsbalken mit Roller AVB

Typ	für NOX	Breite (mm)	Gewicht (kg)	Dienstgewicht Bagger (t)
AVB 24-2500	TR14NOX / TR19NOX / TR25NOX	2500	420	< 24
AVB 24-2700	TR14NOX / TR19NOX / TR25NOX	2700	470	< 24

Lieferumfang: Nivellierungsbalken mit Roller

Anmerkung: mit Adaptern auf Anfrage

Zubehör

Typ	Beschreibung
KSW10-AVB	Adapter für System L-Lock KMS10L/KHS10L – bis 19t
KSW21/25-AVB	Adapter für System L-Lock KMS21/25L / KHS21/25L – bis 40t
OQ60-AVB	Adapter für System Oilquick OQ60 – bis 15t
OQ60-5-AVB	Adapter für System Oilquick OQ60-5 – bis 15t
OQ65-AVB	Adapter für System Oilquick OQ65 – bis 22t
OQ70-AVB	Adapter für System Oilquick OQ70 – bis 28t
OQ70/55-AVB	Adapter für System Oilquick OQ70/55 – bis 32t
S60-AVB	Adapter für System S-Lock KMS60S/KHS60S – bis 18t
S70-AVB	Adapter für System S-Lock KMS70S/KHS70S – bis 30t

Bild

