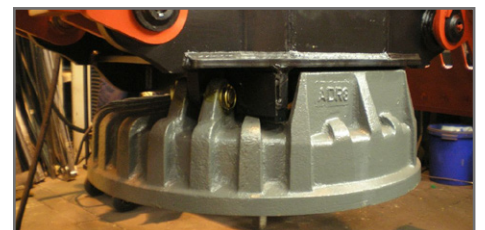
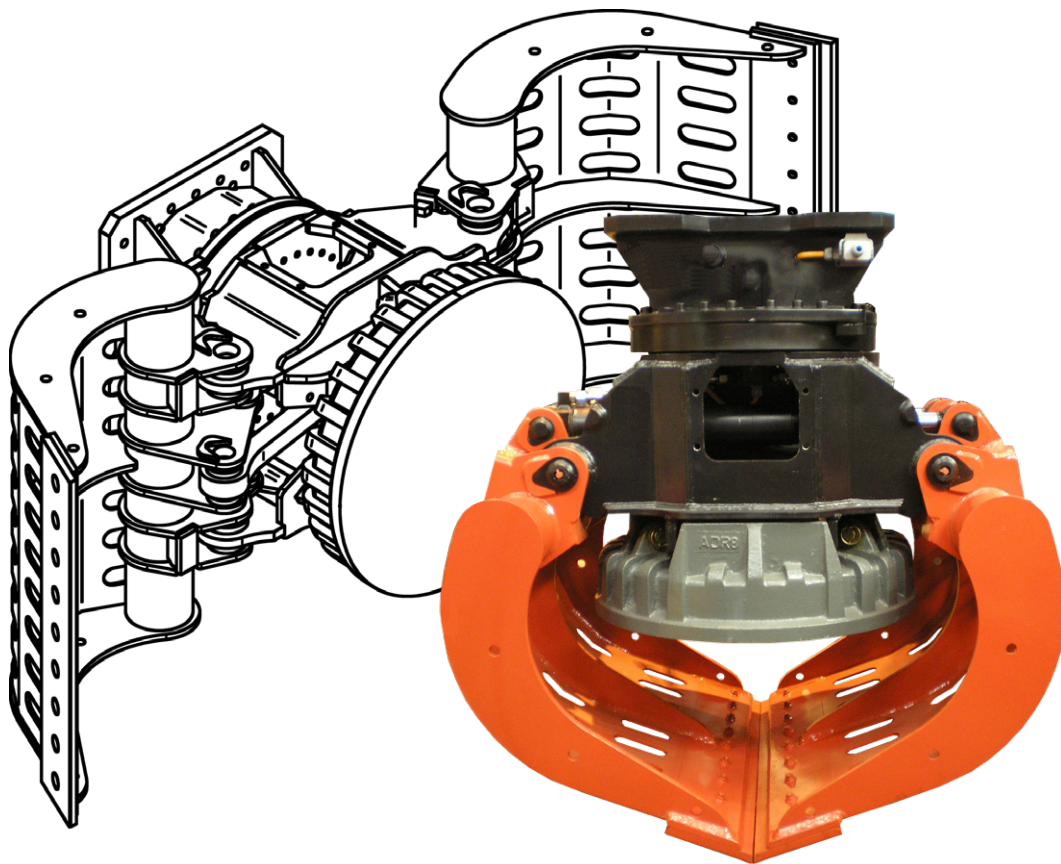




**KINSHOFER**  
crane and excavator attachments

# Abbruch- und Sortiergreifer mit Elektro-Magnet D20H-P-100 Spezial

## Sonder- und Spezialkonstruktionen



701035/2013

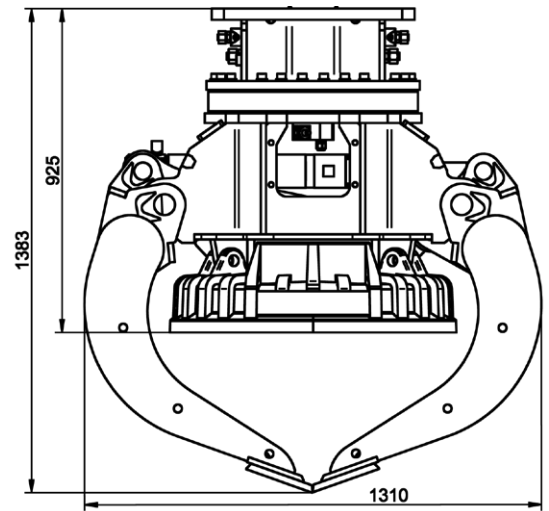
Der D20H-P Spezial aus der Abteilung für Sonderkonstruktionen basiert auf dem Design des bewährten D20H-P Abbruch- und Sortiergreifers von **KINSHOFER**.

Hier wurde das Werkzeug jedoch zusätzlich mit einem Elektro-Magneten ausgestattet. Die Kinematik des Greifers wurde dabei so verändert, dass der Magnet bei komplett geöffneten Schalen zum Boden hin frei wird. Somit kann der leistungsstarke Magnet mit einem Durchmesser von 820 mm alle Teile auf sammeln.

Durch die speziell entwickelte Öldurchführung mit elektrischen Schleifringen kann der Greifer endlos gedreht werden.

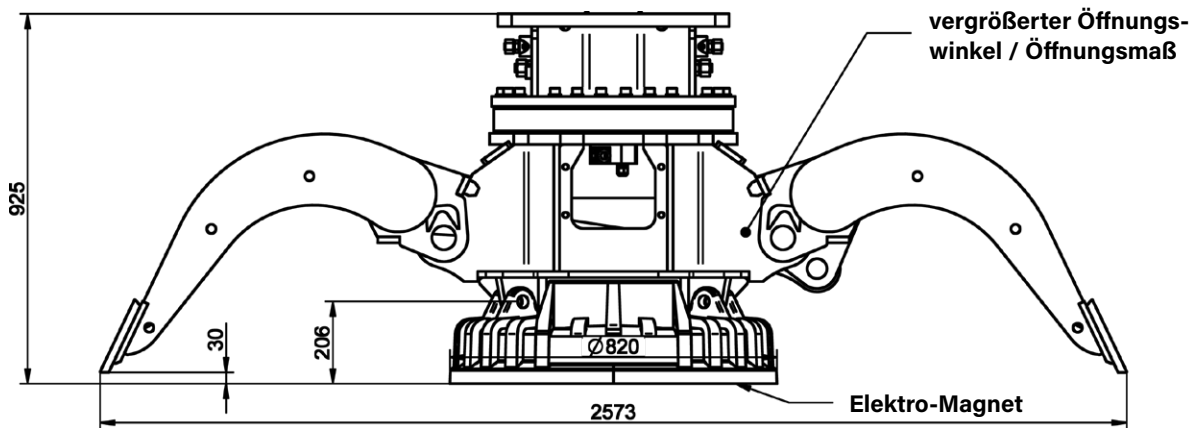
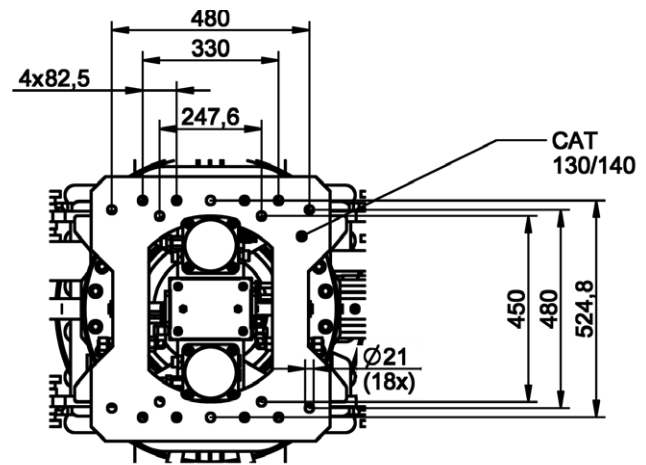
Das integrierte Rückschlagventil verhindert ein ungewolltes Öffnen des Greifers bei Druckabfall.

Der Greifer ist geeignet für Bagger mit 14t bis 20t Dienstgewicht.



## TECHNISCHE DATEN:

Literleistung:	Greifen 75 - 150 l/min Drehen 60 l/min
Betriebsdruck max.:	Greifen 320 bar Drehen 170 bar
Schließkraft:	42 kN
Traglast:	4.000 kg
Inhalt:	450 Liter
Eigengewicht:	1.520 kg



Änderungen im Zuge der Weiterentwicklung vorbehalten! **KINSHOFER** GmbH, D-83607 Holzkirchen

## KINSHOFER Niederlassungen

Hauptsitz Deutschland:  
**KINSHOFER** GmbH  
 Raiffeisenstrasse 12  
 83607 Holzkirchen  
 Tel.: +49 (0) 8021 88 99 0  
 Email: info@kinshofer.com  
 www.kinshofer.com



KINSHOFER is an  
 ISO 9001 certified Company.  
 DVS ZERT is a registered trademark  
 of DVS ZERT e.V., Düsseldorf.

