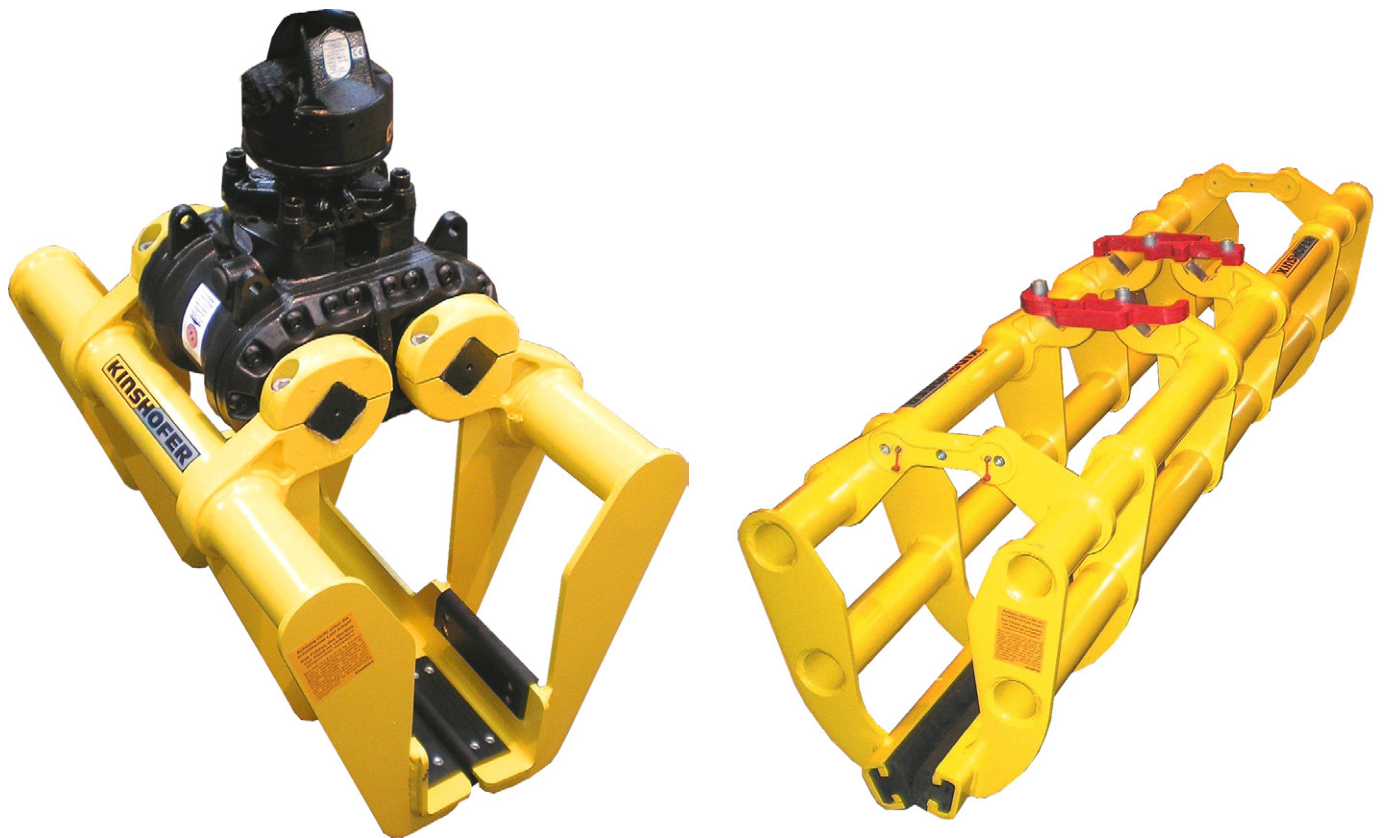




KINSHOFER
crane and excavator attachments

Grappin pour Rails de Sécurité avec *HPXdrive*

Solutions Spéciales



700031/2009

Grappin pour Rails de Sécurité avec *HPXdrive*

Le grappin à glissière avec HPXdrive Standard est équipé d'un rotateur **KINSHOFER**. Ces coquilles spécifiques permettent la reprise de glissières type MINIGUARD et VARIO-GUARD.

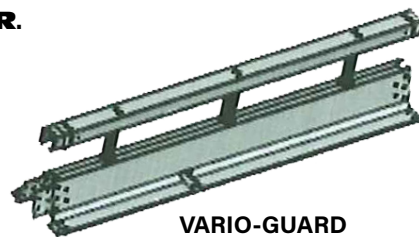
Vous pourrez manutentionner sans problème des glissières jusqu'à 12 mètres.

Les parties sensibles des coquilles sont protégées par des inserts plastifiés et en caoutchouc.

Notre grappin est très en avance sur la sécurité. En effet, en standard notre équipement dispose d'une valve de maintenance de pression qui empêche l'ouverture intempestive des coquilles même en cas de baisse de pression.

DONNÉES TECHNIQUES :

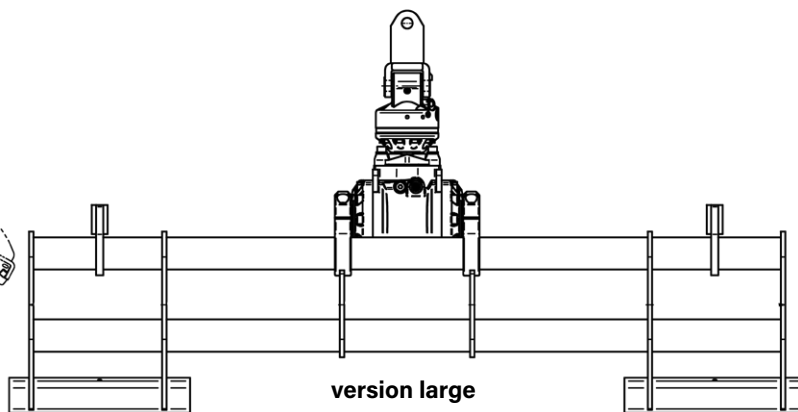
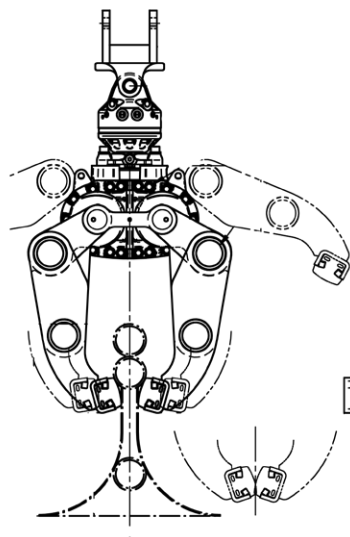
Pression de service :	20 MPa (200 bar)
Débit recommandé :	25 - 75 l/min
Capacité :	1,500 kg
Force de fermeture :	25 kN /
Poids à largeur :	250 kg à 820 mm
	415 kg à 2,200 mm



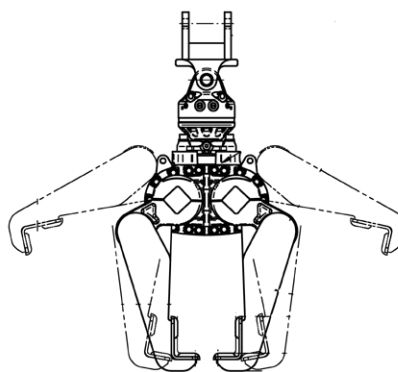
VARIO-GUARD



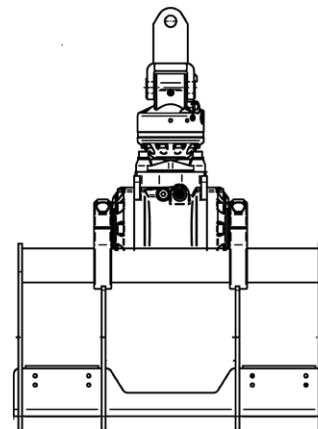
MINI-GUARD



version large



version étroite



Nous nous réservons le droit de modifier sans préavis! **KINSHOFER** GmbH, D-83607 Holzkirchen, Allemagne

KINSHOFER Sociétés

Quartier général Allemagne:
KINSHOFER GmbH
Raiffeisenstrasse 12
83607 Holzkirchen
Allemagne
Tel.: +49 (0) 8021 88 99 0
Email: info@kinshofer.com
www.kinshofer.com



KINSHOFER is an
ISO 9001 certified Company.
DVS ZERT is a registered trademark
of DVS ZERT e.V., Düsseldorf.

