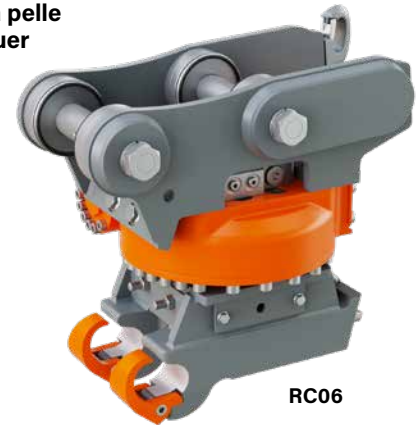


Avec l'attache rapide rotative compacte RC, vous augmentez la liberté de mouvement dans toute la zone de travail de la pelle. Grâce à sa construction robuste et basse (solidement boulonnée à la flèche), les forces d'excavation et d'arrachement de la pelle sont supportées. La liberté de mouvement nouvellement acquise permet d'effectuer le travail avec plus de précision, ce qui évite des étapes de travail manuelles supplémentaires.



RC06

- ▷ Les systèmes de changement rapide Kinshofer sont entièrement conformes à toutes les normes et réglementations nationales et internationales applicables, y compris la directive Machines 2006/42/EG, DIN EN 474-1, ISO13031 et SUVA.
- ▷ **Conception compacte, construction basse.**
- ▷ **Plus de mobilité grâce à une rotation à 360°.**
- ▷ **Faible hauteur hors tout** - ce qui entraîne une **force d'excavation élevée.**
- ▷ **Faible entretien.**
- ▷ **Attache rapide inférieure** disponible avec méthode de **verrouillage mécanique ou hydraulique.**

Attaches rotatives mécaniques RC KMS-L

Type	Largeur A (mm)	Largeur B (mm)	Hauteur C* (mm)	Poids* (à partir de kg)	Tours/min	Couple (kNm @360° constant)	P.T.R. (t)
RC02 KMS01L	150	120	84	30	8,5@4 l/min	0,6	0,9 - 2,6
RC04 KMS03L	150	120	84	30	8,5@16 l/min	2	2,5 - 3,8
RC06 KMS03L	200	150	110	78	8,5@26 l/min	4,5	3,8 - 6
RC10 KMS08L	228	175	145	98	8,5@40 l/min	7,5	6 - 10

*sans attache rapide ni platine supérieure

Contenu de l'offre: platine supérieure, entraînement rotatif, attache rapide mécanique, clé de verrouillage

Attaches rotatives hydrauliques RC KHS-L (avec protection anti-chute)

Type	Largeur A (mm)	Largeur B (mm)	Hauteur C* (mm)	Poids* (à partir de kg)	Tours/min	Couple (kNm @360° constant)	P.T.R. (t)
RC02 KHS01L	150	120	84	30	8,5@4 l/min	0,6	0,9 - 2,6
RC04 KHS03L	150	120	84	30	8,5@16 l/min	2	2,5 - 3,8
RC06 KHS03L HD	200	150	110	78	8,5@26 l/min	4,5	3,8 - 6
RC10 KHS08L	228	175	145	98	8,5@40 l/min	7,5	6 - 10

*sans attache rapide ni platine supérieure

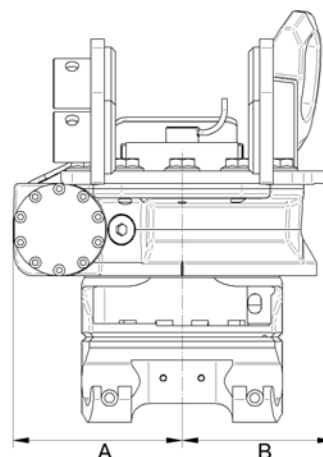
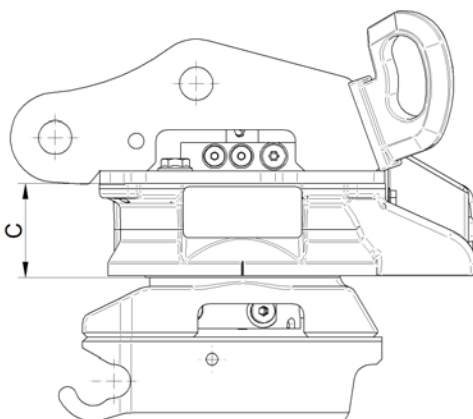
Contenu de l'offre: platine supérieure, entraînement rotatif, attache rapide hydraulique avec protection anti-chute

Spécifications et hydraulique RC

Type	Force d'arrachement max. (ISO) (kN/kNm)	Largeur de godet max. (mm)	Débit recommandé rotation (l/min)	Pression de service rotation max. (bar)
RC02	28 / 20	800	3 - 4	175
RC04	32 / 23	1100	6 - 16	175
RC06	43 / 35	1200	18 - 26	250
RC10	75 / 79	1600	30 - 40	250

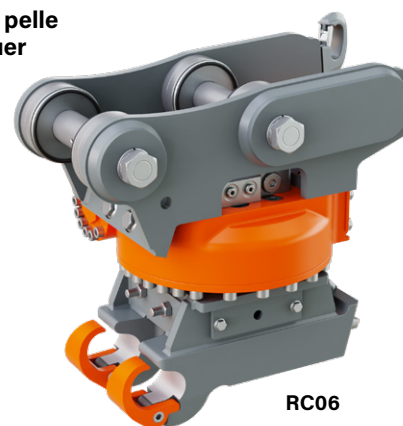
Préconisations pour machine portante pour RC KHS-L

	Attache Rapide	Entraînement rotatif
Système hydraulique :	1 circuit simple effet jusqu'à la RC04 1 circuit double effet à partir de RC06	1 circuit double effet
Note:	Le porteur doit être équipé d'une commande d'attache rapide.	



Avec l'attache rapide rotative compacte RC, vous augmentez la liberté de mouvement dans toute la zone de travail de la pelle. Grâce à sa construction robuste et basse (solidement boulonnée à la flèche), les forces d'excavation et d'arrachement de la pelle sont supportées. La liberté de mouvement nouvellement acquise permet d'effectuer le travail avec plus de précision, ce qui évite des étapes de travail manuelles supplémentaires.

- ▷ Les systèmes de changement rapide Kinshofer sont entièrement conformes à toutes les normes et réglementations nationales et internationales applicables, y compris la directive Machines 2006/42/EG, DIN EN 474-1, ISO13031 et SUVA.
- ▷ **Conception compacte, construction basse.**
- ▷ **Plus de mobilité grâce à une rotation à 360°.**
- ▷ **Faible hauteur hors tout** - ce qui entraîne une **force d'excavation élevée.**
- ▷ **Faible entretien.**
- ▷ **Attache rapide inférieure** disponible avec méthode de **verrouillage mécanique ou hydraulique.**



RC06

Attaches rotatives mécaniques RC KMS-L

Type	Largeur A (mm)	Largeur B (mm)	Hauteur C* (mm)	Poids* (à partir de kg)	Tours/min	Couple (kNm @360° constant)	P.T.R. (t)
RC19 KMS10L	243	233	186	299	8,5@50 l/min	12	14 - 19
RC25 KMS21L	265	265	220	405	8,5@60 l/min	15	19 - 25
RC33 KMS25L	-	-	-	-	-	-	25 - 33

*sans attache rapide ni platine supérieure

Contenu de l'offre: platine supérieure, entraînement rotatif, attache rapide mécanique, clé de verrouillage

Attaches rotatives hydrauliques RC KHS-L (avec protection anti-chute)

Type	Largeur A (mm)	Largeur B (mm)	Hauteur C* (mm)	Poids* (à partir de kg)	Tours/min	Couple (kNm @360° constant)	P.T.R. (t)
RC19 KHS10L	243	233	186	299	8,5@50 l/min	12	14 - 19
RC25 KHS21L	265	265	220	405	8,5@60 l/min	15	19 - 25
RC33 KHS25L	-	-	-	-	-	-	25 - 33

*sans attache rapide ni platine supérieure

Contenu de l'offre: platine supérieure, entraînement rotatif, attache rapide hydraulique avec protection anti-chute

Spécifications et hydraulique RC

Type	Force d'arrachement max. (ISO) (kN/kNm)	Largeur de godet max. (mm)	Débit recommandé rotation (l/min)	Pression de service rotation max. (bar)
RC19	150/200	1,800	40 - 50	250
RC25	170/250	2,000	50 - 60	250
RC33	205/330	2,200	60 - 80	250

Préconisations pour machine portante pour RC KHS-L

	Attache Rapide	Entraînement rotatif
Système hydraulique :	1 circuit double effet	1 circuit double effet
Note:	Le porteur doit être équipé d'une commande d'attache rapide.	

