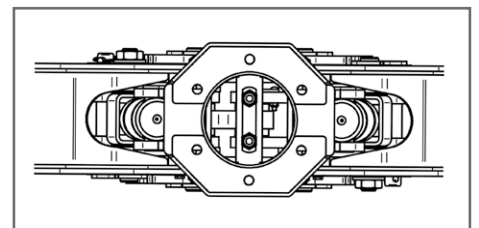
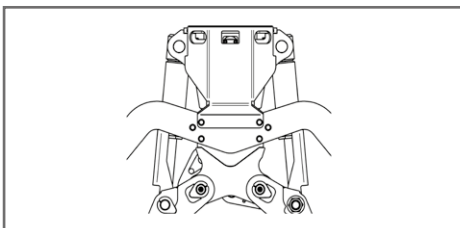
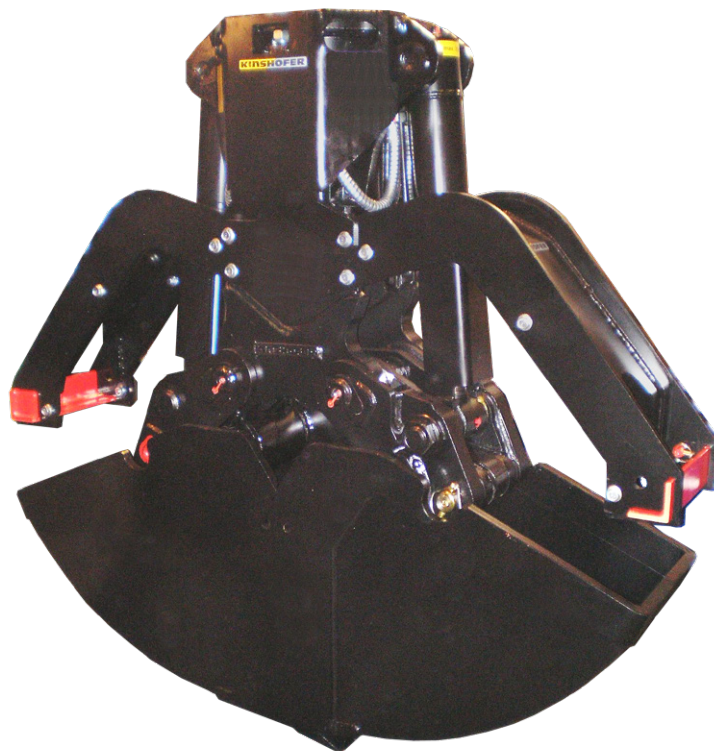




**KINSHOFER**  
crane and excavator attachments

# Benne Preneuse sans Rotation C25VE

## Solutions Spéciales



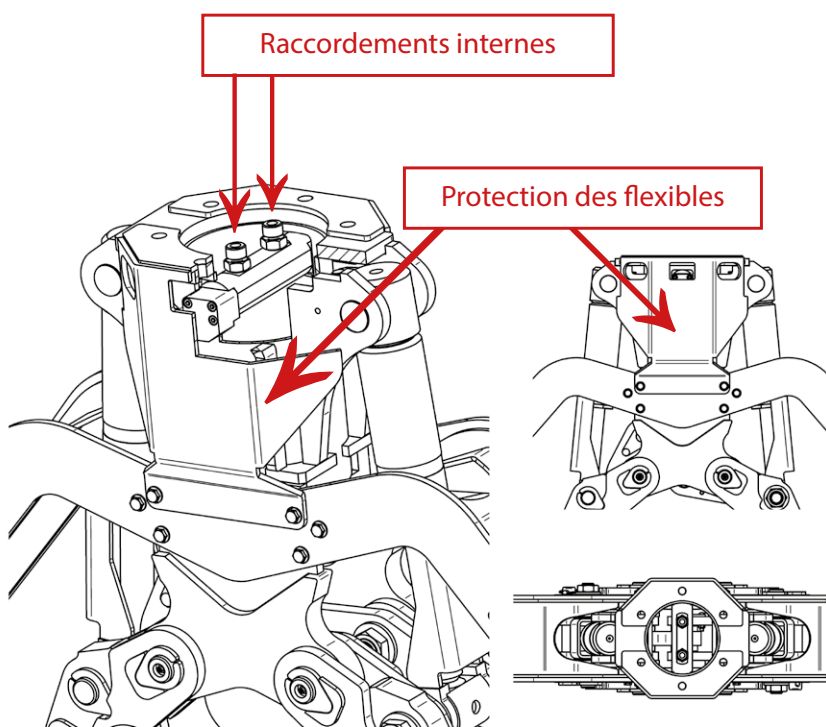
700002/2008

La benne preneuse C25VE de **KINSHOFER** est utilisée pour creuser des fondations de murs, qui seront remplies de béton par la suite. Les tranchées sont creusées jusqu'à une profondeur de 10m. Un liquide spécial est déversé dans la tranchée pour maintenir sa stabilité. L'outil travaille en continu dans ce liquide.

Pour protéger les flexibles, les raccords hydrauliques ont été déplacés à l'intérieur de l'outil. Les branchements aux vérins hydrauliques sont protégés par une pièce de recouvrement supplémentaire.

Les rallonges sont fabriquées par le client (situé en Espagne) spécialement pour cette application.

Largeur des coquilles: 325 mm.



Nous nous réservons le droit de modifier sans préavis! **KINSHOFER** GmbH, D-83607 Holzkirchen, Allemagne

## KINSHOFER Sociétés

Quartier général Allemagne:  
**KINSHOFER** GmbH  
Raiffeisenstrasse 12  
83607 Holzkirchen  
Allemagne  
Tel.: +49 (0) 8021 88 99 0  
Email: info@kinshofer.com  
www.kinshofer.com



**KINSHOFER** is an  
ISO 9001 certified Company.  
DVS ZERT is a registered trademark  
of DVS ZERT e.V., Düsseldorf.

