



KINSHOFER
crane and excavator attachments



Classe 12 - 37t Outils pour Pelles

Construction Générale
Démolition
Sylviculture
Utilités
Recyclage des Déchets



2024-V2



KINSHOFER
crane and excavator attachments



Classe 12 - 37t Outils pour Pelles

Construction Générale
Démolition
Sylviculture
Utilités
Recyclage des Déchets



2024-V2



KINSHOFER
GROUP COMPANY



23 entreprises, 11 marques, plus de 4.000 produits

Le groupe Kinshofer est l'un des principaux développeurs et constructeurs d'outils pour machines de construction, du type pelles, chargeuses de pelles, chargeuses compactes, grues de chargement et chariots élévateurs.

Le groupe Kinshofer permet à ses clients du monde entier de faire l'acquisition de tout ce dont ils ont besoin auprès d'une même source.

Jour après jour, toute l'année, les décisions et demandes des clients créent une demande en solutions de transport et d'infrastructure.

Sans le type de produits et de services proposés par le groupe Kinshofer, la société dans laquelle nous vivons ne fonctionnerait pas.

Déplacez le monde avec nous.



kinshofer.com

Contenu

	page
Attaches rapides jusqu'à 34t	
Attaches rapides : mécaniques et hydrauliques Système L-Lock	4
Attaches rapides : mécaniques et hydrauliques Système S-Lock	5
Attaches inclinables jusqu'à 23t	
Attaches rapides inclinables : mécaniques et hydrauliques Système L-Lock	6
Attaches rapides inclinables : mécaniques et hydrauliques Système S-Lock	8
Attaches rotatives jusqu'à 33t	
Attaches rotatives Système L-Lock	9
Attaches rotatives Système S-Lock	10
Accessoires pour attaches rapides, inclinables et rotatives	11
Tiltrotators NOX jusqu'à 25t	
Outils pour Tiltrotators NOX	
Grappins à usages multiples avec vérin : Série A	15
Grappins de démolition et de triage avec vérin : Série D	16
Système de coquilles interchangeables C-VE	17
Bennes de terrassement avec vérin et système de coquilles interchangeables : Série C	18
Fourches de manutention : GAF, GAH	19
Niveleur : AVB	20
Roue compacteur: KRC	21
Godets curage : SKP	22
Godets tranchées : SKK	23
Godets jusqu'à 35t	
Godets à usage général Système L-Lock : GB-L	24
Godets curage Système L-Lock : DC-L	25
Godets inclinables Système L-Lock : TB-L	25
Tambour de criblage : VMS	26
Grappins à usages multiples jusqu'à 27t : A15H / A20H / A27H	
Pince à bordures jusqu'à 27t : KM 932MB	
Grappins de démolition et de triage jusqu'à 37t	
Pour pelles avec un p.t.r. jusqu'à 37t avec vérin : D15H-P, D20H-P, D24H-P, D27H-P, D37H-P	29
Pour pelles avec un p.t.r. jusqu'à 37t avec platine pour attache rapide Q-Lock : D20H-P-OQ à D37H-P-OQ	30
Options de montage pour outils - montage rigide	31
Bennes de terrassement jusqu'à 25t	
Système de coquilles interchangeables C-VE	33
Pour pelles avec un p.t.r. jusqu'à 25t avec vérin et coquilles interchangeables : C18VE, C25VE	34
Bennes de transbordement jusqu'à 40t	
Pour pelles avec un p.t.r. jusqu'à 30t avec vérin : C30V	35
Pour pelles avec un p.t.r. jusqu'à 40t avec vérin : C40VHD	36
Options de montage pour outils - montage à cardan	39
Pièces additionnelles	40
Grappins à bois jusqu'à 40t	
Pour pelles avec un p.t.r. jusqu'à 27t avec vérin : D15H-T, D20H-T, D27H-T	41
Pour pelles avec un p.t.r. jusqu'à 30t avec vérin : T20V, T30V	42
Pour pelles avec un p.t.r. jusqu'à 40t avec vérin : T40VHD	44
Broyeurs jusqu'à 20t	
Broyeur universel jusqu'à 15t : Série KUM	45
Broyeur forestier jusqu'à 20t : Série KFM	46
Grappins à rocs jusqu'à 40t : R27H / R40H	
Grappins à ferrailles jusqu'à 40t	
Pour pelles avec un p.t.r. jusqu'à 22t : P22V	48
Pour pelles avec un p.t.r. jusqu'à 25t (montage rigide) : P25VR HD	49
Pour pelles avec un p.t.r. jusqu'à 40t : P30VHD, P40VHD	50
Options de montage pour outils - montage à cardan	53
Charrues jusqu'à 20t : KPF, KPH	
Marteaux hydrauliques et accessoires jusqu'à 40t : KFX	
Options de montage pour outils - montage rigide	
Rotators	59
Contact	60

Le système L-Lock a été conçu pour être entièrement compatible avec les platines Lehnhoff connus et adoptés en Allemagne. Pour une fiabilité maximale, toutes les surfaces de contact des raccords rapides L-Lock sont usinées et se verrouillent donc en toute sécurité et sans jeu ni mouvement indésirable.

Les versions hydrauliques sont équipées de griffes anti-chute pour plus de sécurité.

- ▷ KMS-L avec système de verrouillage mécanique.
- ▷ KHS-L avec système de verrouillage hydraulique.
- ▷ Utilisations de châssis moulés et robustes.
- ▷ Options de verrouillage mécanique ou hydraulique sécurisées.
- ▷ Les systèmes de changement rapide Kinshofer sont entièrement conformes à toutes les normes et réglementations nationales et internationales applicables, y compris la directive Machines 2006/42/EG, DIN EN 474-1, ISO13031 et SUVA.



ici avec crochet

Les attaches rapides hydrauliques KHS+ sont caractérisées par un niveau de sécurité très élevée. L'anti-chute (pièces de maintien additionnelle) empêche la fixation de tomber si le mécanisme de l'attache rapide est accidentellement non verrouillé correctement. Afin d'accroître davantage la sécurité, l'attache rapide KHS+ a également été équipée des capteurs de verrouillage. Les systèmes de changement rapide Kinshofer sont entièrement conformes à toutes les normes et réglementations nationales et internationales applicables, y compris la directive Machines 2006/42/EG, DIN EN 474-1, ISO13031 et SUVA.

Attaches rapides mécaniques KMS-L

Type	Verrouillage	Poids (kg)	P.T.R. (t)
KMS10L	mécanique	170	10.0 - 19.0
KMS21L	mécanique	270	19.0 - 28.0
KMS25L	mécanique	360	26.0 - 34.0

Contenu de l'offre : attache rapide mécanique, clé de verrouillage

Attaches rapides hydrauliques KHS-L (y compris l'anti-chute)

Type	Verrouillage	Poids (kg)	P.T.R. (t)
KHS10L	hydraulique	170	10.0 - 19.0
KHS21L	hydraulique	270	19.0 - 28.0
KHS25L	hydraulique	360	26.0 - 34.0

Contenu de l'offre : attache rapide hydraulique avec protection anti-chute

Attache rapides hydrauliques KHS-L+ (y compris l'anti-chute et capteurs de verrouillage)

Type	Verrouillage	Poids (kg)	P.T.R. (t)
KHS10L+	hydraulique	174	10.0 - 19.0
KHS21L+	hydraulique	279	19.0 - 28.0
KHS25L+	hydraulique	369	26.0 - 34.0

Contenu de l'offre : attache rapide hydraulique avec protection anti-chute, KHS10-25L installation set sensor, KHS-L-Sensor



KHS21L+
ici avec crochet



Préconisations pour machine portante pour KHS-L

	KHS10L	KHS21L	KHS25L
Pression de service (ajustable à la pelle) :	210 - 300 bar	210 - 300 bar	210 - 300 bar
Système hydraulique :	1 circuit double effet		

Note : Le porteur doit être équipé d'une commande d'attache rapide.

Le système S-Lock a été conçu pour être entièrement compatible avec les platines S-Standard adoptés au niveau de l'Allemagne. En plus d'un mécanisme de verrouillage situé au centre spécialement conçu, le coupleur S-Lock dispose d'un deuxième mécanisme de verrouillage sur la broche avant, offrant un système de verrouillage double pour une sécurité maximale.

- ▷ KMS-S avec système de verrouillage mécanique.
- ▷ KHS-S avec système de verrouillage hydraulique.
- ▷ Utilisations de châssis moulés et robustes.
- ▷ Options de verrouillage mécanique ou hydraulique sécurisées.
- ▷ Entièrement compatible avec les systèmes ou normes d'origine.



KHS70S
ici avec crochet

Attaches rapides mécaniques KMS-S

Type	Verrouillage	Poids (kg)	P.T.R. (t)
KMS60S	mécanique	150	10.0 - 18.0
KMS70S	mécanique	235	18.0 - 30.0

Contenu de l'offre : attache rapide mécanique, clé de verrouillage

Attaches rapides hydrauliques KHS-S

Type	Verrouillage	Poids (kg)	P.T.R. (t)
KHS60S	hydraulique	154	10.0 - 18.0
KHS70S	hydraulique	240	18.0 - 30.0

Contenu de l'offre : attache rapide hydraulique

Kits d'installation pour attaches rapides hydrauliques KHS-S

Type	Description
KHS03L HD-KHS08L installation set safety	avec commande KHS
KHS03L HD-KHS08L installation set basic	avec clé de déblocage

Accessoires

Type	Description
KM 685 06 KSW10 hook	crochet (capacité 8t) pour KMS/KHS60S
KM 685 06 KSW21 hook	crochet (capacité 10t) pour KMS/KHS70S

Préconisations pour machine portante pour KHS-S

Pression de service (ajustable à la pelle) :	160 - 300 bar
Système hydraulique :	1 circuit double effet avec circuit sécuritaire (pression permanente fermer)
Note :	Le porteur doit être équipé d'une commande d'attache rapide.

Les attaches inclinables Kinshofer TC offrent un angle d'inclinaison allant jusqu'à 140°, augmentant au maximum la flexibilité et l'efficacité de tous les accessoires. Compatible avec le système de couplage rapide L-Lock.

Les versions hydrauliques sont équipées de griffes anti-chute pour plus de sécurité.

- ▷ Une **vanne d'équilibrage** montée sur le moteur assure une **position sécurisée de l'attache**.
- ▷ Design compacte, **pas de vérins**.
- ▷ **Plus de flexibilité**.
- ▷ **Faible poids** - force d'arrachement élevée.
- ▷ **Faible entretien**.
- ▷ **Clapet anti-retour** disponible en option.
- ▷ Les systèmes de changement rapide Kinshofer sont entièrement conformes à toutes les normes et réglementations nationales et internationales applicables, y compris la directive Machines 2006/42/EG, DIN EN 474-1, ISO13031 et SUVA.



Attaches mécaniques TC KMS-L

Type	Moteur	Angle	Verrouillage	Poids (kg)	P.T.R. (t)
TC14-140 KMS10L	RA14	2 x 70°	mécanique	315	8,6 - 14,0
TC19-140 KMS10L	RA19	2 x 70°	mécanique	470	12,1 - 19,0
TC23-140 KMS21L	RA23	2 x 70°	mécanique	630	16,7 - 23,0

Contenu de l'offre : platine supérieure, moteur d'inclinaison, attache rapide mécanique, clé de verrouillage

Attaches hydrauliques TC KHS-L (y compris l'anti-chute)

Type	Moteur	Angle	Verrouillage	Poids (kg)	P.T.R. (t)
TC14-140 KHS10L	RA14	2 x 70°	hydraulique	315	8,6 - 14,0
TC19-140 KHS10L	RA19	2 x 70°	hydraulique	470	12,1 - 19,0
TC23-140 KHS21L	RA23	2 x 70°	hydraulique	630	16,7 - 23,0

Contenu de l'offre : platine supérieure, moteur d'inclinaison, attache rapide hydraulique avec protection anti-chute

Kits d'installation pour attaches hydrauliques TC KHS-L

Type	Description
KHS10L installation set safety	avec commande KHS
KHS10L installation set basic	avec clé déverrouillable
KHS21L installation set safety	avec commande KHS
KHS21L installation set basic	avec clé déverrouillable
TC14-140 NRV	kit clapet anti-retour pour TC14-140
TC19-140 NRV	kit clapet anti-retour pour TC19-140
TC23-140 NRV	kit clapet anti-retour pour TC23-140

Platines pour attaches rapides TC KMS-L / KHS-L

Type	Description
KSW10 rigid	platine vissée d'attache rapide
KSW10 cardanic	platine d'attache rapide avec suspension par noix de cardan
KSW21/25 rigid	platine vissée d'attache rapide
KSW21/25 cardanic	platine d'attache rapide avec suspension par noix de cardan

Accessoires

Type	Description
KM 685 06 KSW10 hook	crochet de levage (8t capacité)
KMS10L socket	clé de verrouillage
KM 685 06 KSW21 hook	crochet de levage (10t capacité)
KMS21/25L socket	clé de verrouillage

Préconisations pour machine portante pour TC KHS-L

	Attache Rapide	Moteur Inclinaison
Système hydraulique :	1 circuit double effet	1 circuit double effet
Pression de service :	210 - 300 bar (ajustable à la pelle)	250 bar (ajustable à la pelle)
Débit recommandé :	TC14: 10 - 28 l/min TC19/TC23: 20 - 40 l/min	TC14: 10 - 28 l/min TC19/TC23: 20 - 40 l/min

Note : Le porteur doit être équipé d'une commande d'attache rapide.

Les coupleurs d'inclinaison TC L-Lock+ sont caractérisés par une norme de sécurité très élevée. L'anti-chute (pièces de maintien additionnelle) empêche la fixation de tomber si le mécanisme de l'attache rapide est accidentellement non verrouillé correctement, malgré l'indication visuelle ou le signal d'avertissement. L'indicateur nouvellement développé montre d'une part l'état de verrouillage lorsque les axes sont entrés/sortis et d'autre part aussi lorsque les axes de verrouillage sont au-dessus de la plaque approuvée.



ici avec crochet

- ▷ **Anti-chute** : L'anti-chute se boucle double effet de l'axe avant de la platine et empêche le désengagement accidentel.
- ▷ **Les systèmes de changement rapide Kinshofer sont entièrement conformes à toutes les normes et réglementations nationales et internationales applicables, y compris la directive Machines 2006/42/EG, DIN EN 474-1, ISO13031 et SUVA.**
- ▷ **Sécurité importante** : L'indicateur montre une seule condition correcte du processus de verrouillage et est indépendant des capteurs ou de l'électronique.

Attaches hydrauliques TC KHS-L+ (y compris l'anti-chute et l'indicateur de verrouillage sécurisé)

Type	Moteur	Angle	Verrouillage	Poids (kg)	P.T.R. (t)
TC14-140 KHS10L+	RA14	2 x 70°	hydraulique	319	8.6 - 14.0
TC19-140 KHS10L+	RA19	2 x 70°	hydraulique	479	12.1 - 19.0
TC23-140 KHS21L+	RA23	2 x 70°	hydraulique	639	16.7 - 23.0

Contenu de l'offre : platine supérieure, moteur d'inclinaison, attache rapide hydraulique avec protection anti-chute, KHS10-25L installation set sensor, KHS-L-Sensor

Préconisations pour machine portante pour TC KHS-L+

	Attache Rapide	Moteur Inclinaison
Système hydraulique :	1 circuit double effet	1 circuit double effet
Pression de service :	210 - 300 bar (ajustable à la pelle)	250 bar (ajustable à la pelle)
Débit recommandé :	TC14: 10 - 28 l/min TC19/TC23: 20 - 40 l/min	TC14: 10 - 28 l/min TC19/TC23: 20 - 40 l/min

Note : Le porteur doit être équipé d'une commande d'attache rapide



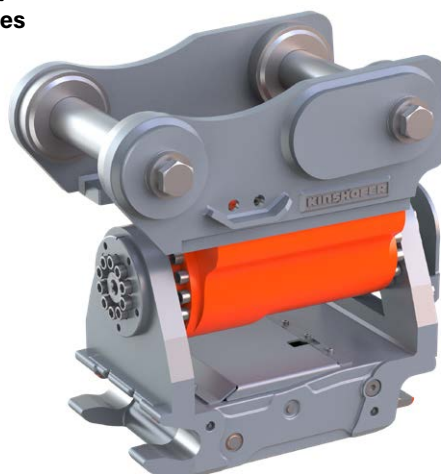
Anti-chute verrouillé



Anti-chute déverrouillé

Les attaches inclinables Kinshofer TC offrent un angle d'inclinaison allant jusqu'à 140°, augmentant au maximum la flexibilité et l'efficacité de tous les accessoires. Compatible avec le système de couplage rapide S-Lock.

- ▷ Une **vanne d'équilibrage** montée sur le moteur assure une **position sécurisée de l'attache**.
- ▷ Design compacte, **pas de vérins**.
- ▷ **Plus de flexibilité**.
- ▷ **Faible poids** - force d'arrachement élevée.
- ▷ **Faible entretien**.
- ▷ **Clapet anti-retour** disponible en option.



Attaches mécaniques TC KMS-S

Type	Moteur	Angle	Verrouillage	Poids (kg)	P.T.R. (t)
TC14-140 KMS60S	RA14	2 x 70°	mécanique	223	8.6 - 14.0
TC19-140 KMS60S	RA19	2 x 70°	mécanique	415	12.1 - 19.0
TC23-140 KMS70S	RA23	2 x 70°	mécanique	415	16.7 - 23.0

Contenu de l'offre : platine supérieure, moteur d'inclinaison, attache rapide mécanique, clé de verrouillage

Attaches hydrauliques TC KHS-S

Type	Moteur	Angle	Verrouillage	Poids (kg)	P.T.R. (t)
TC14-140 KHS60S	RA14	2 x 70°	hydraulique	223	8.6 - 14.0
TC19-140 KHS60S	RA19	2 x 70°	hydraulique	415	12.1 - 19.0
TC23-140 KHS70S	RA23	2 x 70°	hydraulique	415	16.7 - 23.0

Contenu de l'offre : platine supérieure, moteur d'inclinaison, attache rapide hydraulique

Kits d'installation pour attaches hydrauliques TC KHS-S

Type	Description
KHS03L HD-KHS08L installation set safety	avec commande KHS
KHS03L HD-KHS08L installation set basic	avec clé déverrouillable

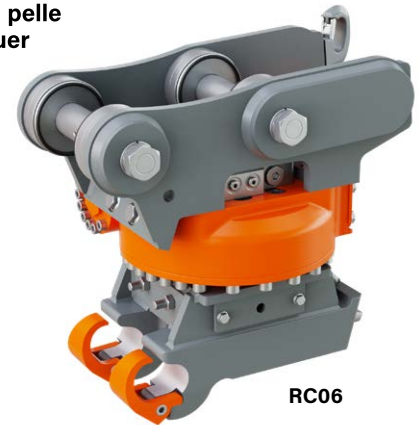
Accessoires

Type	Description
KM 685 06 KSW10 hook	crochet de levage (8t capacité) pour TC KMS/KHS60S
KM 685 06 KSW21 hook	crochet de levage (10t capacité) pour TC KMS/KHS70S
TC14-140 NRV	kit clapet anti-retour pour TC14-140
TC19-140 NRV	kit clapet anti-retour pour TC19-140
TC23-140 NRV	kit clapet anti-retour pour TC23-140

Préconisations pour machine portante pour TC KHS-S

	Attache Rapide	Moteur Inclinaison
Système hydraulique :	1 circuit double effet avec circuit sécuritaire (pression permanente fermer)	1 circuit double effet
Pression de service :	160 - 300 bar	210 - 310 bar
Débit recommandé :	-	TC14: 16 - 28 l/min TC23: 35 - 35 l/min
Note :	Le porteur doit être équipé d'une commande d'attache rapide.	

Avec l'attache rapide rotative compacte RC, vous augmentez la liberté de mouvement dans toute la zone de travail de la pelle. Grâce à sa construction robuste et basse (solidement boulonnée à la flèche), les forces d'excavation et d'arrachement de la pelle sont supportées. La liberté de mouvement nouvellement acquise permet d'effectuer le travail avec plus de précision, ce qui évite des étapes de travail manuelles supplémentaires.



- ▷ Les systèmes de changement rapide Kinshofer sont entièrement conformes à toutes les normes et réglementations nationales et internationales applicables, y compris la directive Machines 2006/42/EG, DIN EN 474-1, ISO13031 et SUVA.
- ▷ **Conception compacte, construction basse.**
- ▷ **Plus de mobilité grâce à une rotation à 360°.**
- ▷ **Faible hauteur hors tout - ce qui entraîne une force d'excavation élevée.**
- ▷ **Faible entretien.**
- ▷ **Attache rapide inférieure** disponible avec méthode de **verrouillage mécanique ou hydraulique.**

RC06

Attaches rotatives mécaniques RC KMS-L

Type	Largeur A (mm)	Largeur B (mm)	Hauteur C* (mm)	Poids* (à partir de kg)	Tours/min	Couple (kNm @360° constant)	P.T.R. (t)
RC19 KMS10L	243	233	186	299	8,5@50 l/min	12	14 - 19
RC25 KMS21L	265	265	220	405	8,5@60 l/min	15	19 - 25
RC33 KMS25L	-	-	-	-	-	-	25 - 33

*sans attache rapide ni platine supérieure

Contenu de l'offre: platine supérieure, entraînement rotatif, attache rapide mécanique, clé de verrouillage

Attaches rotatives hydrauliques RC KHS-L (avec protection anti-chute)

Type	Largeur A (mm)	Largeur B (mm)	Hauteur C* (mm)	Poids* (à partir de kg)	Tours/min	Couple (kNm @360° constant)	P.T.R. (t)
RC19 KHS10L	243	233	186	299	8,5@50 l/min	12	14 - 19
RC25 KHS21L	265	265	220	405	8,5@60 l/min	15	19 - 25
RC33 KHS25L	-	-	-	-	-	-	25 - 33

*sans attache rapide ni platine supérieure

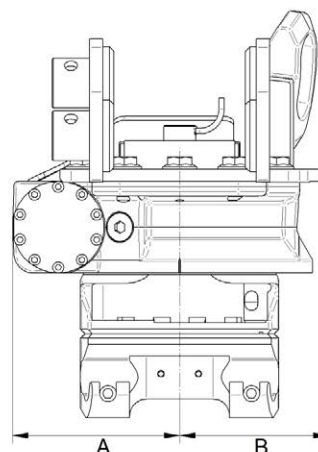
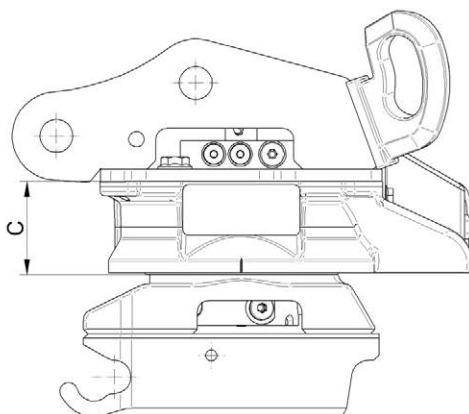
Contenu de l'offre: platine supérieure, entraînement rotatif, attache rapide hydraulique avec protection anti-chute

Spécifications et hydraulique RC

Type	Force d'arrachement max. (ISO) (kN/kNm)	Largeur de godet max. (mm)	Débit recommandé rotation (l/min)	Pression de service rotation max. (bar)
RC19	150/200	1,800	40 - 50	250
RC25	170/250	2,000	50 - 60	250
RC33	205/330	2,200	60 - 80	250

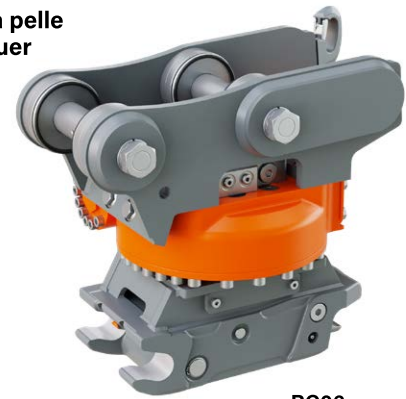
Préconisations pour machine portante pour RC KHS-L

	Attache Rapide	Entraînement rotatif
Système hydraulique :	1 circuit double effet	1 circuit double effet
Note:	Le porteur doit être équipé d'une commande d'attache rapide.	



Avec l'attache rapide rotative compacte RC, vous augmentez la liberté de mouvement dans toute la zone de travail de la pelle. Grâce à sa construction robuste et basse (solidement boulonnée à la flèche), les forces d'excavation et d'arrachement de la pelle sont supportées. La liberté de mouvement nouvellement acquise permet d'effectuer le travail avec plus de précision, ce qui évite des étapes de travail manuelles supplémentaires.

Le système S-Lock a été conçu pour être entièrement compatible avec les platines S-Standard adoptés au niveau international. En plus d'un mécanisme de verrouillage situé au centre spécialement conçu, le coupleur S-Lock dispose d'un deuxième mécanisme de verrouillage sur l'axe avant, offrant un système de verrouillage double pour une sécurité maximale.



RC06

- ▷ Conception compacte, construction basse.
- ▷ Plus de mobilité grâce à une rotation à 360°.
- ▷ Faible hauteur hors tout - ce qui entraîne une force d'excavation élevée.
- ▷ Faible entretien.
- ▷ Attache rapide inférieure disponible avec méthode de verrouillage mécanique ou hydraulique.

Attaches rotatives mécaniques RC KMS-S

Type	Largeur A (mm)	Largeur B (mm)	Hauteur C* (mm)	Poids* (à partir de kg)	Tours/min	Couple (kNm @360° constant)	P.T.R. (t)
RC19 KMS60S	243	233	186	299	8,5@50 l/min	12	14 - 19
RC25 KMS70S	265	265	220	405	8,5@60 l/min	15	19 - 25
RC33 KMS70S	-	-	-	-	-	-	25 - 33

*sans attache rapide ni platine supérieure

Contenu de l'offre: platine supérieure, entraînement rotatif, attache rapide mécanique, clé de verrouillage

Attaches rotatives hydrauliques RC KHS-S

Type	Largeur A (mm)	Largeur B (mm)	Hauteur C* (mm)	Poids* (à partir de kg)	Tours/min	Couple (kNm @360° constant)	P.T.R. (t)
RC19 KHS60S	243	233	186	299	8,5@50 l/min	12	14 - 19
RC25 KHS70S	265	265	220	405	8,5@60 l/min	15	19 - 25
RC33 KHS70S	-	-	-	-	-	-	25 - 33

*sans attache rapide ni platine supérieure

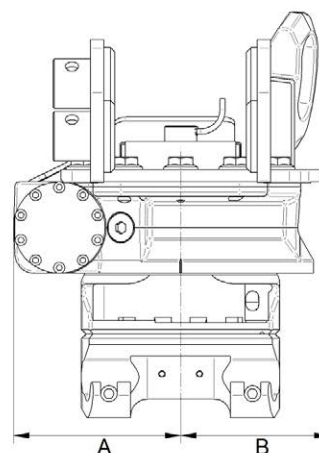
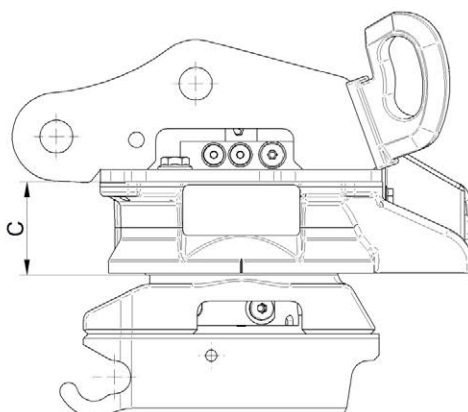
Contenu de l'offre: platine supérieure, entraînement rotatif, attache rapide hydraulique

Spécifications et hydraulique RC

Type	Force d'arrachement max. (ISO) (kN)	Largeur de godet max. (mm)	Débit recommandé rotation (l/min)	Pression de service rotation max. (bar)
RC19	150	1,800	40 - 50	300
RC25	170	2,000	50 - 60	300
RC33	205	2,200	60 - 80	300

Préconisations pour machine portante pour RC KHS-S

	Attache Rapide	Entraînement rotatif
Système hydraulique :	1 circuit double effet	1 circuit double effet
Note:	Le porteur doit être équipé d'une commande d'attache rapide.	



unlockable flip switch (hold to run)



KHS Control

Kits d'installation pour attaches hydrauliques & inclinables

Type	Description
KHS03L HD-KHS08L installation set safety	avec commande KHS
KHS03L HD-KHS08L installation set basic	avec clé déverrouillable
KHS10L installation set safety	avec commande KHS
KHS10L installation set basic	avec clé déverrouillable
KHS21L installation set safety	avec commande KHS
KHS21L installation set basic	avec clé déverrouillable
KHS25L installation set safety	avec commande KHS
KHS25L installation set basic	avec clé déverrouillable



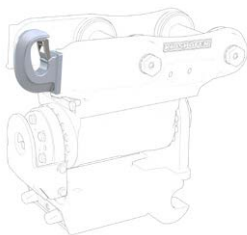
Capteur de verrouillage pour attaches hydrauliques & inclinables système L-Lock

Type	Description
KHS-L-Sensor	2 capteurs assistent le verrouillage sûr, seulement en combinaison avec KHS10-25L installation set sensor
KHS10-25L installation set sensor	KHS-L installation set safety y compris le faisceau de câbles pour les capteurs d'attache rapide



Kits clapet anti-retour pour attaches inclinables TC

Type	Description
TC14-140 NRV	kit clapet anti-retour pour TC14-140
TC19-140 NRV	kit clapet anti-retour pour TC19-140
TC23-140 NRV	kit clapet anti-retour pour TC23-140



Crochets de levage pour coupleurs rapides & attaches inclinables

Type	Description
KM 685 06 KSW10 hook	crochet de levage (8t capacité)
KM 685 06 KSW21 hook	crochet de levage (10t capacité)
KM 685 06 KSW25 hook	crochet de levage (18t capacité)



Clés de verrouillage pour coupleurs rapides & attaches inclinables mécaniques

Type	Description
KMS10L socket	clé de verrouillage pour système L-Lock (KMS10L)
KMS21/25L socket	clé de verrouillage pour système L-Lock (KMS21L/KMS25L)
KMS08L socket	clé de verrouillage pour système L-Lock (KMS08L) et S-Lock



Platines pour attaches rapides pour système L-Lock

Type	Description
KSW10 rigid	platine vissée d'attache rapide
KSW10 cardanic	platine d'attache rapide avec suspension par noix de cardan
KSW21/25 rigid	platine vissée d'attache rapide
KSW21/25 cardanic	platine d'attache rapide avec suspension par noix de cardan

TILTROTATORS NOX

Avec notre Tiltrotator, vos accessoires peuvent être pivotés de 360° en continu et inclinés jusqu'à 50° des deux côtés. Par conséquent, l'efficacité de votre machine sera considérablement augmentée alors que le temps et les ressources seront économisées.

QUATRE FACTEURS SUR L'UTILISATION DES TILTROTATORS :

PRODUCTIVITÉ ET RENTABILITÉ

GÉREZ LA MÊME QUANTITÉ DE TRAVAIL EN MOINS DE TEMPS.

SÉCURITÉ

LE TILTROTATOR NOX EST CONFORME À TOUS LES RÈGLEMENTS DE SÉCURITÉ EN VIGUEUR ET AIDE L'OPÉRATEUR ET LE PERSONNEL ENVIRONNANT À OBTENIR UN ENVIRONNEMENT SANS ACCIDENTS.

POLYVALENCE ET FLEXIBILITÉ

AUGMENTEZ L'UTILISATION DE VOTRE MACHINE DE MANIÈRE EXPONENTIELLE ET ACCEPTEZ PLUS DE CHANTIERS. SURTOUT EN ASSOCIATION AVEC LE NOX.

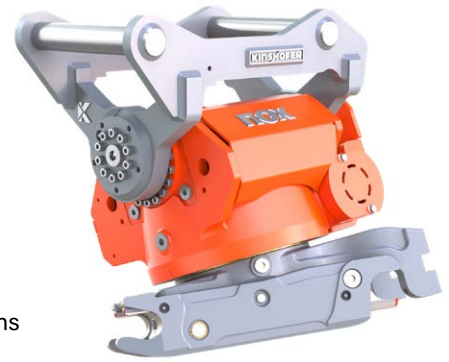
PRÊTS POUR L'AVENIR

LE TILTROTATOR NOX EST PRÊT POUR UTILISER UN GPS AVEC SON SYSTÈME DE CONTRÔLE NOXPROP+ TRÈS MODERNE. LES SYSTÈMES DE CONTRÔLE DE MACHINE 3D LES PLUS COMMUNS PEUVENT ÊTRE UTILISÉS. MÊME RÉTROACTIVEMENT.



Catalogue : Tiltrotators NOX

L'expérience et l'innovation ont donné naissance à l'un des outils pour pelles les plus perfectionnés qui soient, à savoir le **NOX** : Une rotation sans fin à 360° et un angle de pivotement de 2 x 50° en font une articulation universelle qui offre une multitude de possibilités d'utilisation. Grâce à l'attache rapide et à toute une gamme d'outils, il est possible à chaque chantier de bénéficier d'une efficacité maximale.



- ▷ **Précision et sécurité** grâce à une commande proportionnelle „logique“.
- ▷ **Grande solidité et longévité** grâce à un boîtier en fonte spéciale.
- ▷ **Faible hauteur de construction** grâce à un entraînement pivotant elliptique : vaste plage de pivotement.
- ▷ **Force de pivotement élevée et constante** grâce à un entraînement pivotant sans vérin.
- ▷ **Aucun composant saillant** : excavation avec un godet étroit dans des tranchées profondes et étroites, même sous ou entre les tuyaux en présence.
- ▷ **Faible maintenance** : L'entraînement à vis sans fin bénéficie d'une lubrification à vie.



	TR14NOX	TR19NOX	TR25NOX
P.T.R.	10 - 14t	14 - 19t	19 - 25t
Poids* (à partir de)	485 kg	580 kg	860 kg
Largeur A* (à partir de)	240 mm	230 mm	260 mm
Longueur B* (à partir de)	610 mm	645 mm	845 mm
Hauteur C* (à partir de)	565 mm	580 mm	650 mm
Largeur recomm. max. godet	1,600 mm	1,700 mm	2,000 mm
Charge de rupture max. (ISO)	110 kN	150 kN	170 kN
Couple de rupture max.	145 kNm	200 kNm	250 kNm
Angle d'inclinaison	2 x 50°	2 x 50°	2 x 50°
Couple d'inclinaison (constant)	31 kNm	40,5 kNm	51,7 kNm
Tours	8,5 par minute	8,5 par minute	8,5 par minute
Couple de rotation	11,000 Nm	12,000 Nm	15,000 Nm
Pression de service max.	30 MPa	30 MPa	30 MPa
Débit recomm. CSP	80-160 l/min	100-180 l/min	120-200 l/min
Débit recomm. DF04/06/10	40 / 45 l/min	60 / 50 l/min	70 / 70 l/min
Traversée rotative électrique	en option	en option	en option

*Les informations dépendent de la configuration de la machine (support supérieur et attache rapide inférieure)

Note: ligne à haut débit (Highflow DF10 HF / CSP HF) et circuit de puissance (Powerline CSP PL) disponible

Contenu de l'offre : Tiltrotator, système de contrôle électrique, platine supérieure, attache rapide inférieure

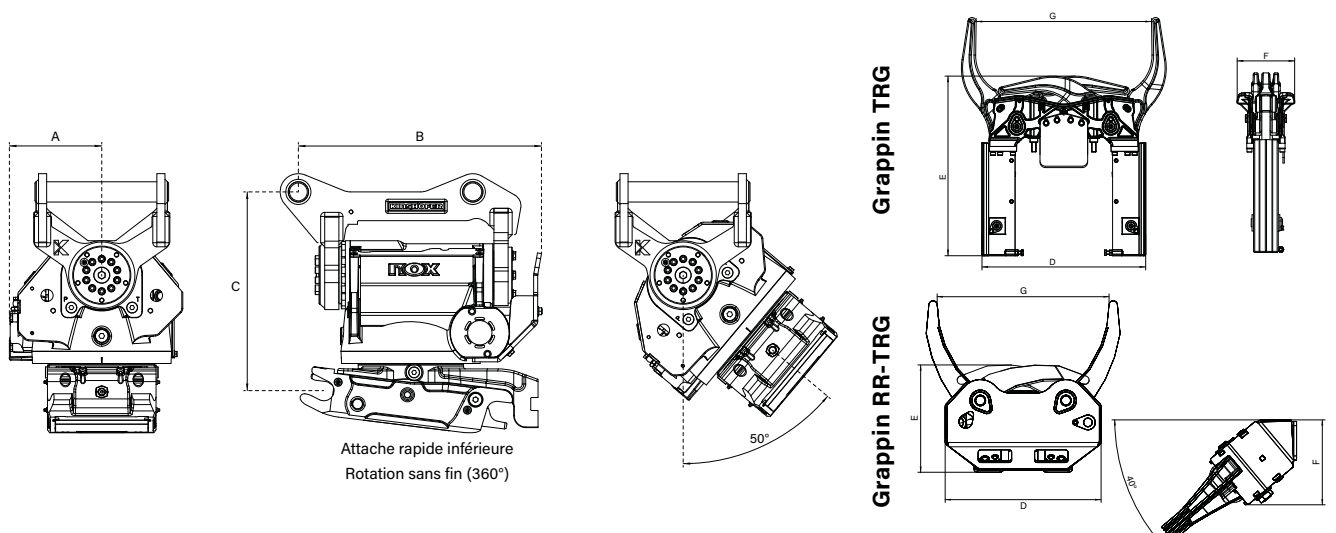
Accessoires

Module hydr. de grappin	Poids (kg env.)	Dimensions D x E x F ¹⁾ (mm)	Ouverture max. G (mm)	Temps de fermeture ²⁾ (s)	Force de fermeture (kN)	Capacité (kg)
TRG11	80	600 x 660 x 210	644	1,5 ²⁾	10	500
TRG19	127	710 x 715 x 265	734	3,0 ²⁾	18,5	900
TRG25	195	895 x 760 x 295	1,100	2,0 ²⁾	19,5	1,400
RR-TRG	170	745 x 480 x 395	822	3,9 ³⁾	30,1	5,000

RR-TRG grappin seulement disponible pour TR19NOX et TR25NOX

¹⁾ Voir l'illustration technique ²⁾ à 25 l/min ³⁾ à 30 l/min

Dessins techniques



Le système de contrôle NOXProp+ offre plus de sécurité et de précision. Le Tiltrotator NOX, l'attache rapide et les outils attachés sont contrôlés de manière efficace et pratique grâce aux manettes ergonomiques du NOXProp+ intelligent.

Facilement adaptable à chaque pelle.

Les caractéristiques sont le réglage individuel des fonctions et la navigation facile dans le menu grâce à l'écran tactile correspondant. Le GPS, LTE, Bluetooth et Wi-Fi intégrés relient votre machine au poste de travail numérique.

En combinaison avec notre SmartTag, la connexion avec la gestion de la flotte est réalisée pour une intégration et une efficacité maximales.



NOXProp+

Principales caractéristiques NOXProp+:

- ▷ Performances NOX optimales grâce à un contrôle parfaitement ajusté
- ▷ Étalonnage automatique et indicateur de position sur l'écran
- ▷ 4 profils utilisateur différents avec jusqu'à 10 profils d'outil (pour plus de flexibilité)
- ▷ Intégration avec système d'excavation 2D / 3D - NOXGeo
- ▷ Installation facile, connectivité (Wi-Fi, LTE, GPS, Bluetooth) et entretien à distance
- ▷ SmartTag - interface pour la gestion de la flotte

Récapitulatif de préconisations pour machine portante

CSP - NOXProp+	Conduits DF04	Conduits DF06	Conduits DF10
circuit marteau / cisaillement	2 x circuits proportionnels double effet	2 x circuits proportionnels double effet (inclinaison et rotation) 1 x circuit d'attache rapide hydraulique	2 x circuits proportionnels double effet (inclinaison et rotation) 1 x circuit d'attache rapide hydraulique
circuit de puissance additionnel (Powerline) pour Tiltrotator avec CSP PL (NOXProp+)			1 x circuit haute pression double effet (compacteur) 1 x circuit basse pression double effet (grappin)

Le tableau donne un aperçu rapide des différentes fonctions et le système de contrôle pour lequel elles sont disponibles

	NOXProp+	DF04	DF06	DF10
NOXGeo (prêt pour un GPS)	✓	●	●	●
Étalonnage automatique	✓	—	—	—
Indication de position de l'angle	✓	—	—	—
Paramètres individuels de l'opérateur	✓	—	—	—
Réglage individuel de la vitesse	✓	—	—	—
Écran tactile dans la cabine	✓	—	—	—
Dépannage sur l'écran	✓	—	—	—
Entretien à distance	✓	—	—	—
Outils de connectivité (Bluetooth, LTE, Wi-Fi)	✓	—	—	—
Contrôle entièrement proportionnel	✓	en fonction de la machine	en fonction de la machine	en fonction de la machine
Modification de la position des rollers	✓	—	—	—
Paramètres individuels de l'outil	✓	—	—	—
Inclinaison, rotation et action	✓	—	—	en fonction de la machine
Accessoire haut débit	●	—	—	●
Capteurs de sécurité d'attache rapide	●	—	—	—
Commande d'attache rapide	✓	—	—	—
Fonction de conduite/direction	●	—	—	—
Gestion de la flotte	●	●	●	●
Systèmes d'assistance aux machines	●	—	—	—

✓ Standard ● En option

Spécialement adaptés pour tous les **NOX** Tiltrotators, différents accessoires sont disponibles. Le grappin à usages multiples avec vérin hydraulique est idéal pour pelles de 11t à 25t de P.T.R.

- ▷ Particulièrement bien adapté pour les travaux paysagers autant pour le placement précis de pierres d'ornement que pour l'apport de terre.
- ▷ Aussi pour **démolition**.
- ▷ **Platines différentes** disponibles.
- ▷ **Longue durée de vie** grâce à l'acier de dureté 500 Brinell utilisé pour les lames de coupe.



Grappin à usages multiples

Type	pour NOX	Largeur (mm)	Ouverture (mm)	Contenance (litre)	Poids (kg)	Capacité (kg)	Force de fermeture* (kN)	P.T.R. (t)
A14TR-60	TR14NOX	600	1,890	260	510	3,000	30	11 - 14
A19TR-60	TR19NOX	600	1,900	300	570	4,000	27	14 - 19
A25TR-70	TR25NOX	700	2,038	400	815	5,000	38	18 - 25

* à 32 MPa (320 bar)

Contenu de l'offre : grappin à usages multiples

Note : platines de différents fabricants disponibles

Préconisations pour machine portante

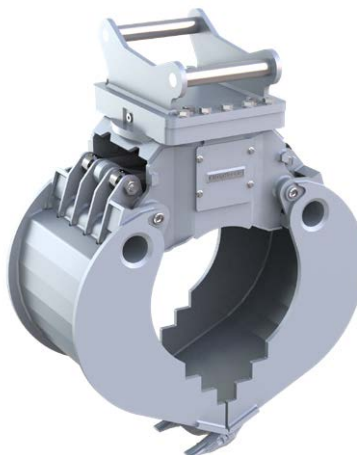
Pression de service : max. 32 MPa (320 bar)
Débit recommandé : 50 - 100 l/min

Dessins

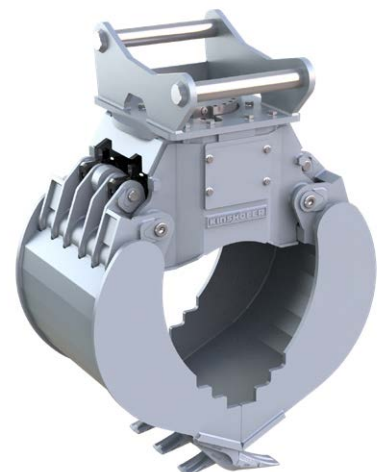
A14TR-60



A19TR-60



A25TR-84



Spécialement adaptés pour tous les **nox Tiltrotators**, différents accessoires sont disponibles. Les grappins de démolition et de triage avec vérin hydraulique sont idéals pour pelles de 11t jusqu'à 30t de P.T.R.

- ▷ **Platines différentes** disponibles.
- ▷ **Forces de fermeture exceptionnelles** fournies par deux vérins hydrauliques horizontaux bien protégés dans le châssis.
- ▷ La **position de fin de course (grappin ouvert)** est amortie hydrauliquement pour éviter des dommages sur les vérins lorsque le grappin est appuyé pour rentrer dans le tas.
- ▷ Les caractéristiques des **coquilles perforées** permettent de laisser passer à travers les poussières et débris tout en gardant les grosses pièces à l'intérieur. Les **lames de coupe durables (500 HB), remplaçables et indexables** permettent de pincer par leurs arêtes sans usure excessive.



Grappins de démolition et de triage

Type	pour NOX	Largeur (mm)	Ouverture (mm)	Contenance (litre)	Poids (kg)	Capacité (kg)	Force de fermeture (kN)	P.T.R. (t)
D14TR-60	TR14NOX	600	1,555	260	400	3,000	30*	11 - 14
D19TR-80	TR19NOX	800	1,550	300	500	4,000	27*	14 - 19
D19TR-100	TR19NOX	1,000	1,870	500	595	4,000	25*	14 - 19
D25TR-84	TR25NOX	840	1,890	380	725	5,000	42*	18 - 25
D25TR-100	TR25NOX	1,000	1,890	450	770	5,000	42*	18 - 25
D30TR-115	-	1,150	2,147	800	1,280	6,000	63**	25 - 30

* à 32 MPa (320 bar)

** à 35 MPa (350 bar)

Contenu de l'offre : grappin de démolition et de triage

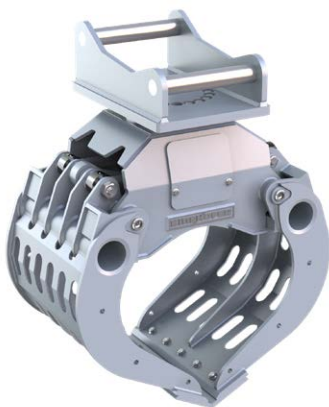
Note : platines de différents fabricants disponibles

Préconisations pour machine portante

	D14TR - D25TR	D30TR
Pression de service :	max. 32 MPa (320 bar)	max. 35 MPa (350 bar)
Débit recommandé :	50 - 100 l/min	75 - 150 l/min

Dessins

D14TR-60



D19TR-80



D25TR-84



Un grappin robuste tel qu'on l'espère et en prime l'interchangeabilité nécessaire à l'emploi. Le tout en un seul accessoire ! Aussi rapide que peut intervenir un changement de travail, aussi vite peuvent être adaptées les variantes de ce grappin. Ainsi passer de la construction, au jardinage, du dragage aux travaux forestiers et ainsi de suite, n'est plus un problème.

- ▷ **Rentabilité** : seulement les coquilles sont à changer ; l'échange peut être fait par un seul homme
- ▷ **Vitesse** : le remplacement est rapide en 4 minutes en chassant uniquement 2 axes ; pas de nécessité d'intervention sur l'hydraulique
- ▷ **Technique robuste** : une construction compacte due à la rotation intégrée. Les robustes paliers de coquilles comprennent aussi le mécanisme d'interchangeabilité



Des grappins avec système d'interchangeabilité de coquilles existent pour :

- ▷ pelles hydrauliques jusqu'à 8t : C08VE / T08VE / R08VE et autres
- ▷ pelles hydrauliques jusqu'à 12t : C12VE / T12VE / R12VE et autres

Griffes de grappin à rocs



Coquilles de benne de terrassement



Coquilles de benne de fouille



Module hydraulique



Coquilles de benne de puits



Coquilles de pince à tubes



Griffes à bois



Griffes à rails



Griffes à foin et travaux forestiers



Start

Pose du grappin au sol coquilles fermées.



0,58 min.

Pose des clavettes de maintien.



1,67 min.

Chasser les 2 axes.



2,50 min.

Ouvrir hydr. les ergots et déposer l'unité. Repositionner au-dessus du nouvel accessoire et fermer hydr. les ergots



3,75 min.

Enfoncer les axes et sécuriser avec les goupilles.



4 min. ready!

Retirer les clavettes de maintien et l'ensemble est prêt pour un nouveau travail.

Spécialement adaptés pour tous les **nox Tiltrotators**, différents accessoires sont disponibles. Les bennes de terrassement avec vérin hydraulique sont idéals pour pelles de 11t jusqu'à 19t de P.T.R..

Idéale pour terrassement, travaux paysagers et forestiers etc. grâce au changement rapide des coquilles en quatre minutes.

- ▷ **Solution avantageuse** car seules les coquilles se changent, le support de coquilles, l'hydraulique et les garnitures de paliers restant identiques.
- ▷ **Les lames de coupe en acier d'une dureté Brinell de 500** garantissent une longévité exceptionnelle.
- ▷ **Faible usure** car paliers surdimensionnés avec revêtement special.
- ▷ **Bonne pénétration** grâce à une force de fermeture importante.



Benne de terrassement

Type	pour NOX	Largeur (mm)	Ouverture (mm)	Contenance (litre)	Poids (kg)	Capacité (kg)	Force de fermeture (kN)	P.T.R. (t)
C14TR-60	TR14NOX	600	1645	245	510	4,500	39	11 - 14
C19TR-60	TR19NOX	600	1655	245	575	4,500	42	14 - 19

Contenu de l'offre : benne de terrassement

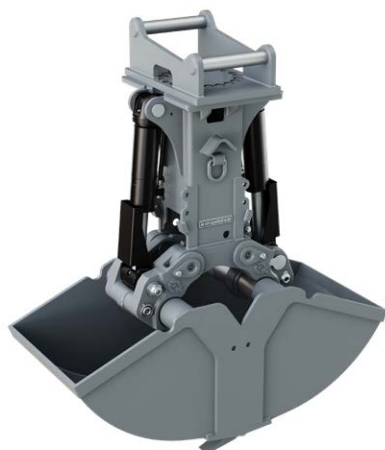
Note : platines de différents fabricants disponibles

Préconisations pour machine portante

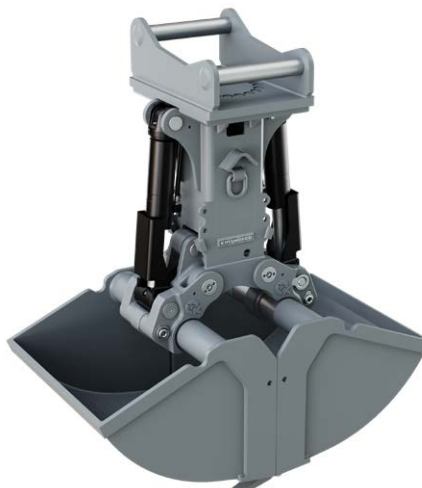
Pression de service : max. 35 MPa (350 bar)
Débit recommandé : 40 - 120 l/min

Dessins

C14TR-60



C19TR-80



Fourches à palettes pour **NOX** Tiltrotators

GAF / GAH

Le levage, le déplacement et le positionnement de matériaux palettisés ou non palettisés sont faciles avec les fourches à palettes GAF. Transformez votre pelle en chariot élévateur à fourche - idéal en combinaison avec un **NOX** Tiltrotator. Désormais également disponible avec des fourches réglables hydrauliquement pour un travail encore plus efficace et sûr.

- ▷ Capacité de charge élevée.
- ▷ Faible poids.
- ▷ Très économique : prix peu élevé.
- ▷ Idéal pour une utilisation avec Tiltrotator : flexibilité maximale.
- ▷ Deux versions disponibles : avec fourches réglables mécaniquement ou hydrauliquement.
- ▷ Montage facile grâce à un platine à changement rapide.
- ▷ Différents platines disponibles.
- ▷ Fourches mécaniques avec système d'adaptation L-Lock, OilQuick ou Verachtert sans supplément.



Fourches à palettes mécaniques GAF

Type	pour NOX	Platine standard	Capacité max. (kg)	Largeur (mm)	Poids (kg)	Largeur fourchon (mm)	P.T.R. (t)
GAF18	TR14NOX	S45	4,000	1,200	340	1,200	13 - 18
	TR19NOX	S60					
GAF20	TR19NOX	S70	4,000	1,200	420	1,200	19 - 20
	TR25NOX						
GAF24	TR25NOX	S70	5,000	1,200	440	1,200	21 - 24

Contenu de l'offre : fourche mécanique, platine pour système S-Lock*

Fourches à palettes hydrauliques GAH

Type	pour NOX	Platine standard	Capacité max. (kg)	Largeur (mm)	Poids (kg)	Largeur fourchon (mm)	P.T.R. (t)
GAH18	TR14NOX	S45	4000	1,200	340	1,200	13 - 18
	TR19NOX	S60					
GAH20	TR19NOX	S70	4000	1,200	420	1,200	19 - 20
	TR25NOX						
GAH24	TR25NOX	S70	5000	1,200	440	1,200	21 - 24

Contenu de l'offre : fourche hydraulique, platine pour système S-Lock*

*platines pour systèmes d'attache rapide d'autres fabricants ou de tailles différentes sur demande

Note : placez toujours les charges les plus proches du porteur et du centre de gravité

Préconisations pour machine portante



La pelle doit être conforme aux règles de levage

Dessins



Fourches réglables hydrauliquement. Ici avec platine OQ-OilQuick



Fourches réglables hydrauliquement. Ici avec **NOX** Tiltrotator

Barre de nivellement pour **NOX** Tiltrotators

AVB

La barre de nivellement AVB avec rouleau pour **NOX** Tiltrotators est l'outil idéal pour niveler le matériau pour une surface lisse pour les pelles avec un poids de fonctionnement jusqu'à 24t.

- ▷ **Conception robuste** : pas de pièces saillantes, construction stable.
- ▷ **Distribution et nivellement efficaces** du gravier, etc.
- ▷ **Différentes platines** disponibles.
- ▷ **Différentes largeurs** disponibles.



ici avec une platine type S-Lock

Barre de nivellement avec rouleau AVB

Type	pour NOX	Largeur (mm)	Poids (kg)	P.T.R. (t)
AVB 24-2500	TR14NOX / TR19NOX / TR25NOX	2,500	420	< 24
AVB 24-2700	TR14NOX / TR19NOX / TR25NOX	2,700	470	< 24

Contenu de l'offre : barre de nivellement avec rouleau

Note : platines pour systèmes d'attache rapide d'autres fabricants ou de tailles différentes sur demande

Accessoires

Type	Description
KSW10-AVB	platine pour système L-Lock KMS10L/KHS10L – jusqu'à 19t
KSW21/25-AVB	platine pour système L-Lock KMS21/25L / KHS21/25L – jusqu'à 40t
OQ60-AVB	platine pour système Oilquick OQ60 – jusqu'à 15t
OQ60-5-AVB	platine pour système Oilquick OQ60-5 – jusqu'à 15t
OQ65-AVB	platine pour système Oilquick OQ65 – jusqu'à 22t
OQ70-AVB	platine pour système Oilquick OQ70 – jusqu'à 28t
OQ70/55-AVB	platine pour système Oilquick OQ70/55 – jusqu'à 32t
S60-AVB	platine pour système S-Lock KMS60S/KHS60S – jusqu'à 18t
S70-AVB	platine pour système S-Lock KMS70S/KHS70S – jusqu'à 30t

Dessin

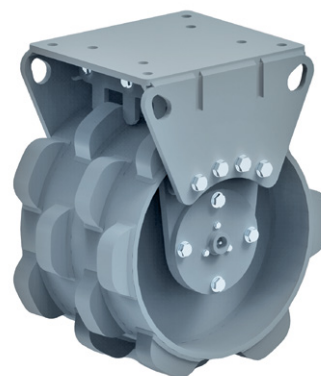


Roue compacteur pour 14t - 20t

KRC

Cet accessoire a été conçu pour le compactage des sols et des remblais de tranchées et offre une surface solide et uniforme qui dure longtemps. La roue de compactage est disponible en 2 variantes pour 14t - 20t.

- ▷ Fonctionnement régulier et taux de compression élevé grâce aux roulements à rouleaux coniques montés dans la roue compacteur.
- ▷ L'acier à haute résistance et les roulements résistants garantissent un travail sans problème.
- ▷ Longue durée de vie.



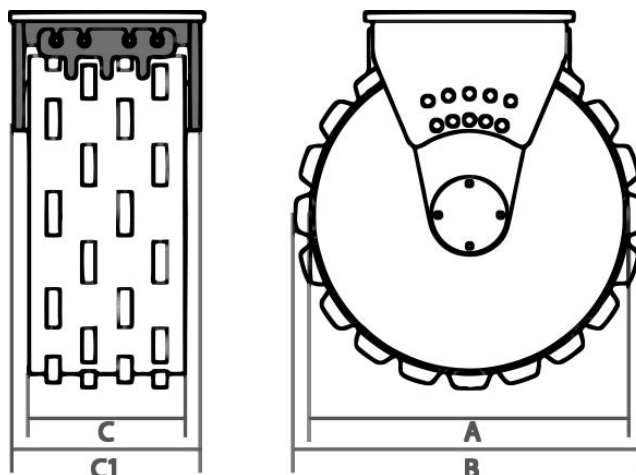
Roue compacteur

Type	P.T.R.	Largeur A*	Largeur B*	Largeur C*	Largeur C1*	Poids
	(t)	(mm)	(mm)	(mm)	(mm)	(kg)
KRC3-300	8 - 14	600	700	300	390	310
KRC3-400	8 - 14	600	700	400	490	320
KRC3-500	8 - 14	600	700	500	590	330
KRC3-600	8 - 14	600	700	600	690	340
KRC3-800	8 - 14	600	700	800	890	360
KRC3-1000	8 - 14	600	700	1.000	1.090	700
KRC4-300	14 - 20	900	1.000	300	390	650
KRC4-400	14 - 20	900	1.000	400	490	700
KRC4-500	14 - 20	900	1.000	500	590	750
KRC4-600	14 - 20	900	1.000	600	690	800
KRC4-800	14 - 20	900	1.000	800	890	900
KRC4-1000	14 - 20	900	1.000	1.000	1.090	1.000

Contenu de l'offre : roue compacteur

* cf. dessin technique

Dessin technique



Godets curage S-Lock 12 - 38t

SKP

Les godets curage SKP sont idéaux pour tous types de travaux de nivellement et de nivellement et grâce à l'utilisation de l'acier HB 400 très robuste avec un faible poids mort. Ces propriétés font du godet un outil efficace et rentable. Selon le type, le godet convient aux pelles d'un poids opérationnel allant jusqu'à 38 t.

- ▷ **Robuste:** faible usure.
- ▷ **Montage facile** au support.
- ▷ **Autres platines** sur demande.
- ▷ **Aucun composant saillant.**



Godets curage SKP

Type	Contenance (litre)	Largeur (mm)	Poids (environ. kg)	Pour P.T.R. (t)
SKP 14 - 600	600	1,600	390	12 - 14
SKP 16 - 650	650	1,600	500	14 - 16
SKP 18 - 750	750	1,700	520	16 - 18
SKP 20 - 650	650	1,600	525	18 - 20
SKP 20 - 750	750	1,600	530	18 - 20
SKP 20 - 850	850	1,600	540	18 - 20
SKP 20 - 950	950	1,600	550	18 - 20
SKP 22 - 1100	1,100	1,800	670	20 - 22
SKP 24 - 1200	1,200	1,800	780	22 - 24
SKP 30 - 1800	1,800	2,000	1,200	24 - 30
SKP 33 - 1800	1,800	2,000	1,200	30 - 33
SKP 38 - 2000	2,000	2,000	1,400	33 - 38

Contenu de l'offre : godet curage, platine pour S-Lock

Note : platines pour systèmes d'attache rapide d'autres fabricants ou de tailles différentes sur demande



Godets tranchées S-Lock 12 - 35t

SKK

Les godets tranchées SKK sont utilisées pour creuser des goulottes de câbles et grâce à l'utilisation de l'acier HB 400 très robuste avec un faible poids mort. Ces propriétés font du godet un outil efficace et rentable. Selon le type, le godet convient aux pelles d'un poids opérationnel allant jusqu'à 35 t.

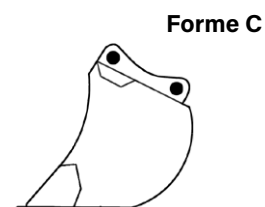
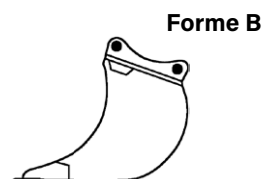
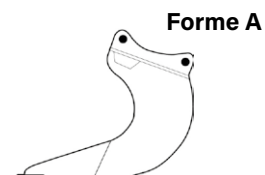
- ▷ Différentes formes disponibles : **forme conique ou droite**
- ▷ **Robuste**: pénètre dans les sols encore plus durs.
- ▷ **Montage facile** au support.
- ▷ **Différents profils** disponibles.
- ▷ **Autres platines** sur demande.
- ▷ **Aucun composant saillant**.



Godets tranchées SKK

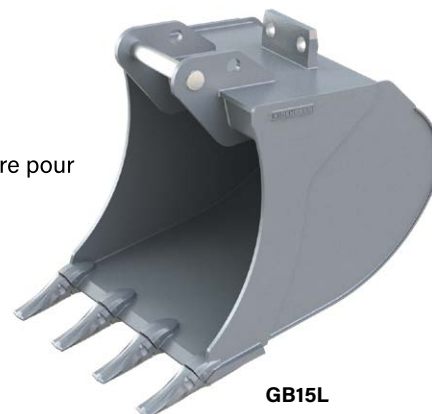
Type	Contenance (litre)	Largeur (mm)	Poids (environ. kg)	Forme	Pour P.T.R. (t)
SKK 14 - 250	250	300	110	B	12 - 14
SKK 14 - 275	275	400	120	B	12 - 14
SKK 14 - 300	300	500	140	B	12 - 14
SKK 14 - 330	330	600	150	B	12 - 14
SKK 22 - 300	300	300	260	A	14 - 22
SKK 22 - 340	340	400	270	A	14 - 22
SKK 22 - 380	380	500	280	A	14 - 22
SKK 22 - 400	400	600	285	A	14 - 22
SKK 22 - 450	450	700	290	A	14 - 22
SKK 24 - 400	400	600	400	A	22 - 24
SKK 30 - 500	500	600	500	B	24 - 30
SKK 33 - 850	850	700	750	B	30 - 33
SKK 35 - 900	900	800	800	B	33 - 35

Contenu de l'offre : godet tranchée, platine pour S-Lock (autres platines sur demande)



Godet à usage général pour toutes sortes d'excavation travaux sur sols lourds ainsi que pour le chargement ou le remblayage de sable, de gravier et de terre. L'platine de changement rapide intégré est adapté au système L-Lock.

- ▷ **Conception conique** avec 2° de conicité de chaque côté.
- ▷ **Pénétration facile et une capacité d'excavation élevée.**
- ▷ **Durable** grâce à une conception robuste et à l'utilisation d'acier résistant à l'usure pour lames et base de godet (400HB).
- ▷ Base du godet en saillie pour un **meilleur comportement de nivellement et une protection contre l'usure.**
- ▷ **Couteaux et dents d'excavatrice optimisés.**



Godets à usage général

Type	Nombre de dents	Volume ISO 7451 (m³)	Largeur (mm)	Poids (kg)	Platine	P.T.R. (t)
GB15L-040	2	0.19	400	262	KSW10	10 - 15
GB15L-050	3	0.26	500	284	KSW10	10 - 15
GB15L-060	3	0.34	600	305	KSW10	10 - 15
GB15L-080	4	0.49	800	367	KSW10	10 - 15
GB15L-100	4	0.65	1,000	417	KSW10	10 - 15
GB15L-120	5	0.81	1,200	479	KSW10	10 - 15
GB19L-040	2	0.23	400	320	KSW10	15 - 19
GB19L-050	3	0.31	500	349	KSW10	15 - 19
GB19L-060	3	0.39	600	374	KSW10	15 - 19
GB19L-080	4	0.57	800	447	KSW10	15 - 19
GB19L-100	4	0.76	1,000	509	KSW10	15 - 19
GB19L-120	5	0.95	1,200	584	KSW10	15 - 19
GB23L-060	3	0.44	600	474	KSW21	19 - 23
GB23L-080	4	0.64	800	541	KSW21	19 - 23
GB23L-100	4	0.85	1,000	614	KSW21	19 - 23
GB23L-120	5	1.06	1,200	701	KSW21	19 - 23
GB23L-140	5	1.27	1,400	774	KSW21	19 - 23
GB28L-060	3	0.49	600	592	KSW21	23 - 28
GB28L-080	4	0.71	800	697	KSW21	23 - 28
GB28L-120	5	1.18	1,200	878	KSW21	23 - 28
GB28L-140	5	1.42	1,400	972	KSW21	23 - 28
GB35L-080	3	0.86	800	949	KSW21	26 - 35
GB35L-140	4	1.73	1,400	1,338	KSW21	26 - 35
GB35L-160	5	1.73	1,600	1,494	KSW21	26 - 35

Contenu de l'offre : godet, dents, KSW platine L-Lock

Le godet curage est l'outil parfait pour creuser, charger et remblayer du sable, du gravier et de la terre. Le nettoyage des fossés, le nivellement et le nivellement des remblais et des pelouses ainsi que le creusement de tranchées, de bennes et de pentes sont d'autres applications de la série DC-L. L'platine de changement rapide intégré est adapté au système L-Lock. Autres platines sur demande.

- ▷ Base du godet en saillie pour un **meilleur comportement de nivellement et une protection contre l'usure.**
- ▷ **Trous de drainage** des deux côtés.
- ▷ **Pénétration facile et une capacité d'excavation élevée.**
- ▷ **Durable** grâce à une conception robuste et à l'utilisation d'acier résistant à l'usure pour lames et base de godet (400HB).
- ▷ Pour **plus de flexibilité**, utilisez-le en combinaison **avec un attache rapide inclinable.**



DC15L

Godets curage

Type	Volume ISO 7451 (m³)	Largeur (mm)	Poids (kg)	Platine	P.T.R. (t)
DC15L-180	0.44	1,800	437	KSW10	10 - 15
DC15L-200	0.50	2,000	476	KSW10	10 - 15
DC19L-180	0.60	1,800	465	KSW10	15 - 19
DC19L-200	0.65	2,000	506	KSW10	15 - 19
DC23L-200	0.90	2,000	661	KSW21	19 - 23

Contenu de l'offre : godet, KSW platine L-Lock

Godets inclinables L-Lock 10 - 35t

Le godet inclinable avec vérin horizontal est idéal pour tous les travaux quotidiens dans la construction générale. Avec un angle d'inclinaison de 90 ° (2 x 45 °), il est parfait pour le nivellement ainsi que pour la construction de tranchées, de bennes et de pentes. L'platine soudé est compatible avec le système L-Lock.

- ▷ Base du godet en saillie pour un **meilleur comportement de nivellement et une protection contre l'usure.**
- ▷ **Conception conique** avec 2° de conicité de chaque côté.
- ▷ **Trous de drainage** des deux côtés.
- ▷ **Durable** grâce à une conception robuste et à l'utilisation d'acier résistant à l'usure pour lames et base de godet (400HB).
- ▷ **Pénétration facile et une capacité d'excavation élevée.**



TB19L

Godets inclinables

Type	Angle	Volume ISO 7451 (m³)	Largeur (mm)	Poids (kg)	Platine	P.T.R. (t)
TB15L-180	2 x 45°	0.44	1,800	599	KSW10	10 - 15
TB15L-200	2 x 45°	0.50	2,000	626	KSW10	10 - 15
TB19L-180	2 x 45°	0.60	1,800	627	KSW10	15 - 19
TB19L-200	2 x 45°	0.65	2,000	656	KSW10	15 - 19
TB19L-220	2 x 45°	0.70	2,200	694	KSW10	15 - 19
TB23L-200	2 x 45°	0.90	2,000	871	KSW21	19 - 23
TB23L-220	2 x 45°	1.00	2,200	915	KSW21	19 - 23
TB28L-200	2 x 45°	1.22	2,000	1,161	KSW21	23 - 28
TB35L-220	2 x 45°	1.43	2,200	1,550	KSW21	26 - 35

Contenu de l'offre : godet, KSW platine L-Lock

Tambour de criblage 10 - 35t

VMS

Le tambour de criblage innovant « Multiscreening » comporte deux tambours de criblage l'un dans l'autre. Le réglage de la granulométrie est variable et s'effectue hydrauliquement depuis la cabine - pas de remplacement fastidieux des éléments mécaniques.

Le tambour cribleur est disponible pour les pelles d'un poids opérationnel allant jusqu'à 35 t.

- ▷ **Réglage individuel de la largeur du tamis** pendant le processus de tamisage, hydrauliquement depuis la cabine du conducteur.
- ▷ Plage de réglage de **25 mm jusqu'à 65 mm (VMS14 jusqu'à 60 mm)**.
- ▷ **Construction robuste** grâce à l'utilisation de l'acier HB400 dans la construction des deux tambours de criblage.
- ▷ **Hautes performances de criblage avec différents matériaux.**
- ▷ **En option : dents.**



Tambour de criblage VMS

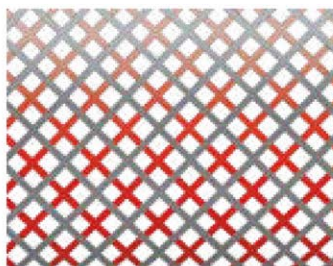
Type	Largeur (mm)	Profondeur (mm)	Hauteur sans platine (mm)	Diamètre du tambour (mm)	Poids sans platine (mm)	Contenance (litre)	Pour P.T.R. (t)
VMS14	1,000	1,550	1,120	870	640	420	10 - 14
VMS20	1,250	1,800	1,500	1,124	1,092	980	14 - 25
VMS30	1,800	2,300	1,950	1,550	2,300	2,390	25 - 35

Contenu de l'offre : tambour de criblage

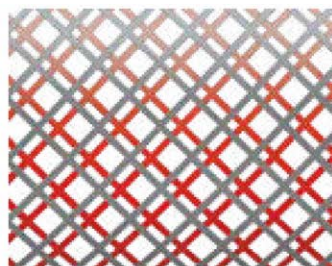
Préconisations pour machine portante

Pression de service : **max. 35 MPa (350 bar)**
 Débit recommandé : min. 30 - max. 150 l/min

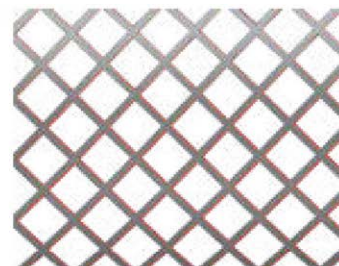
Dessins techniques



25 mm



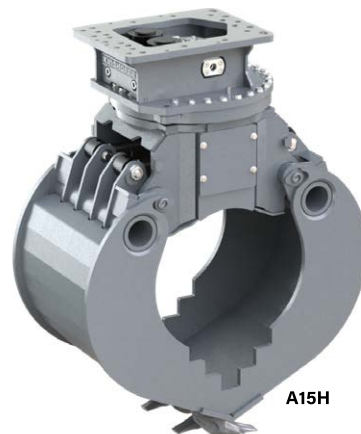
position intermédiaire



65 mm

Grappin à usages multiples robuste pour pelles jusqu'à 15t, 20t ou 27t de P.T.R. - particulièrement bien adapté aux travaux paysagers.

- ▷ **Accessoire productif** autant pour le placement précis de pierres d'ornement que pour l'apport de terre et cela sans perte de temps d'adaptation.
- ▷ Le grappin, grâce à sa cinématique originale et à la forme de ses coquilles, peut aussi bien être **utilisé au transbordement qu'au triage, au creusement ou à la démolition.**
- ▷ **Positionnement précis** de la charge par adaptation fixe au dispositif.
- ▷ Le grappin nécessite 3 circuits hydrauliques y compris celui du vérin de godet.
- ▷ **La durée de vie est assurée par l'utilisation d'acier de dureté 500 HB** dans la fabrication des lames de coupe.
- ▷ **Rotation intégrée** avec une couronne pivotante robuste et équipée d'un limiteur de pression pour protéger des surcharges - flexibles logés à l'intérieur. **Soupape de surpression flangée protège contre la surcharge.**



A15H

Grappins à usages multiples A15H / A20H / A27H

Type	Largeur E (mm)	Ouverture A (mm)	Hauteur C max. (mm)	Zon de préhension D min. (mm)	Contenance (litre)	Nombre de dents	Poids (kg)	Capacité (kg)	Force de fermeture (kN)	Couple de rotation (Nm)	P.T.R. (t)
A15H-60	600	1,900	1,455	Ø 610	300	5	690	4,000	27	3,000	11 - 15
A20H-70	700	2,040	1,620	550	400	7	1,035	5,000	40	4,000	14 - 20
A27H-80	800	2,100	1,720	513	500	5	1,500	6,000	63	5,000	18 - 27

Contenu de l'offre : grappin à usages multiples, dents vissées, rotation intégrée, clapet anti retour piloté simple

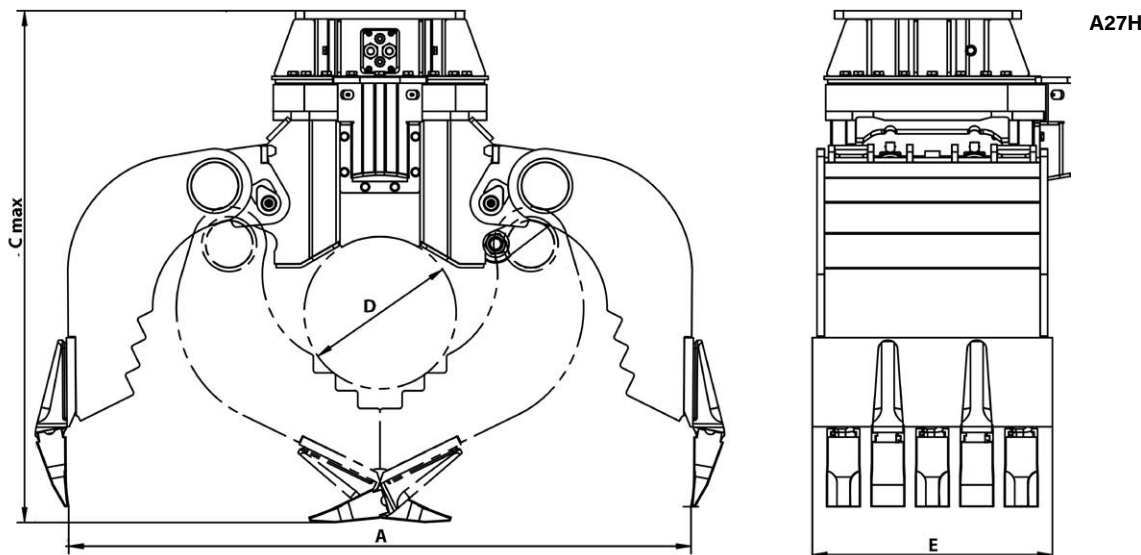
Accessories

Type	Description
KM 691 15t	platine pour solution personnalisée - jusqu'à 15t
KM 691 20t	platine pour solution personnalisée - jusqu'à 20t
KM 691 27t	platine pour solution personnalisée - jusqu'à 27t
KM 690 15t	platine fixe - jusqu'à 15t
KM 690 20t	platine fixe - jusqu'à 20t
KM 690 27t	platine fixe - jusqu'à 27t
OQ	platines vissées pour attache rapide Oilquick OQ - 5t à 70t
KSW10 rigid	platine vissée pour attache rapide L-Lock KMS10L/KHS10L - jusqu'à 19t
KSW21/25 rigid	platine vissée pour attache rapide L-Lock KMS21/25L / KHS21/25L - jusqu'à 40t
	platines pour systèmes d'attache rapide d'autres fabricants ou de tailles différentes sur demande

Préconisations pour machine portante

	A15H / A20H	A27H
Pression de service (ouvrir/fermer) :	max. 32 MPa (320 bar)	max. 35 MPa (350 bar)
Débit recommandé (ouvrir/fermer) :	75 - max. 150 l/min	75 - max. 150 l/min
Raccords hydrauliques (grappin/rotator) :	G 3/4" / G 1/2"	G 1" / G 1/2"
Pression de service (rotation) :	max. 17 MPa (170 bar)	max. 17 MPa (170 bar)
Débit recommandé (rotation) :	20 - max. 50 l/min	20 - max. 50 l/min

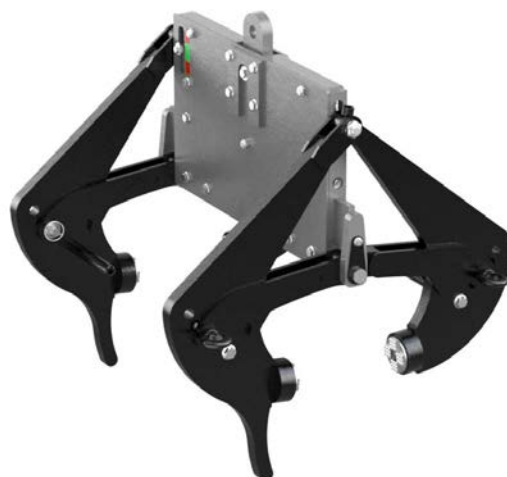
Dessins techniques



A27H

Avec la pince KM 932MB les séparateurs de voies ainsi que des autres éléments en béton préfabriqué se laissent manutentionner aisément et économiquement.

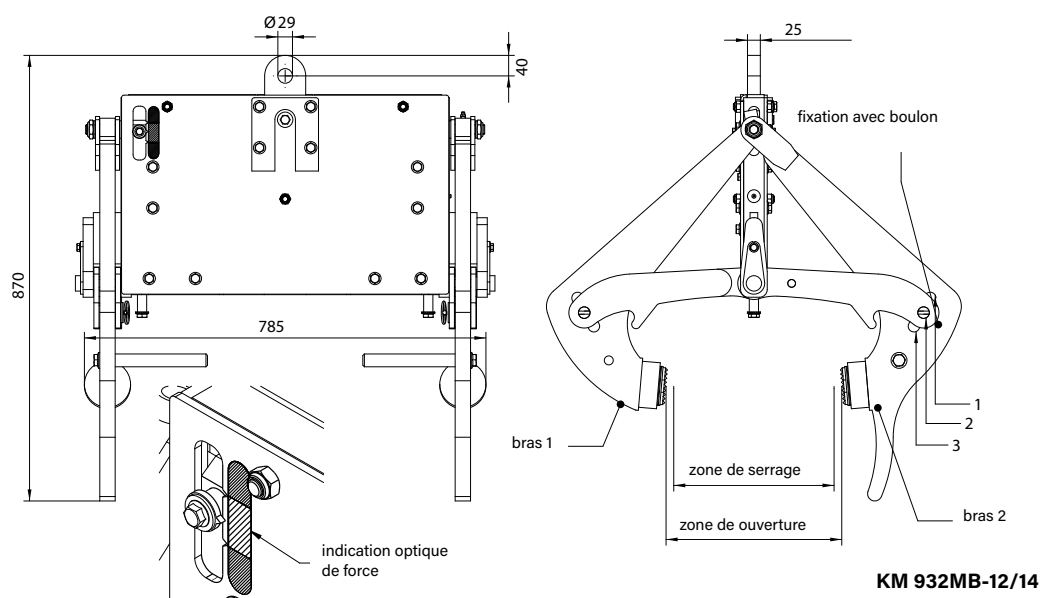
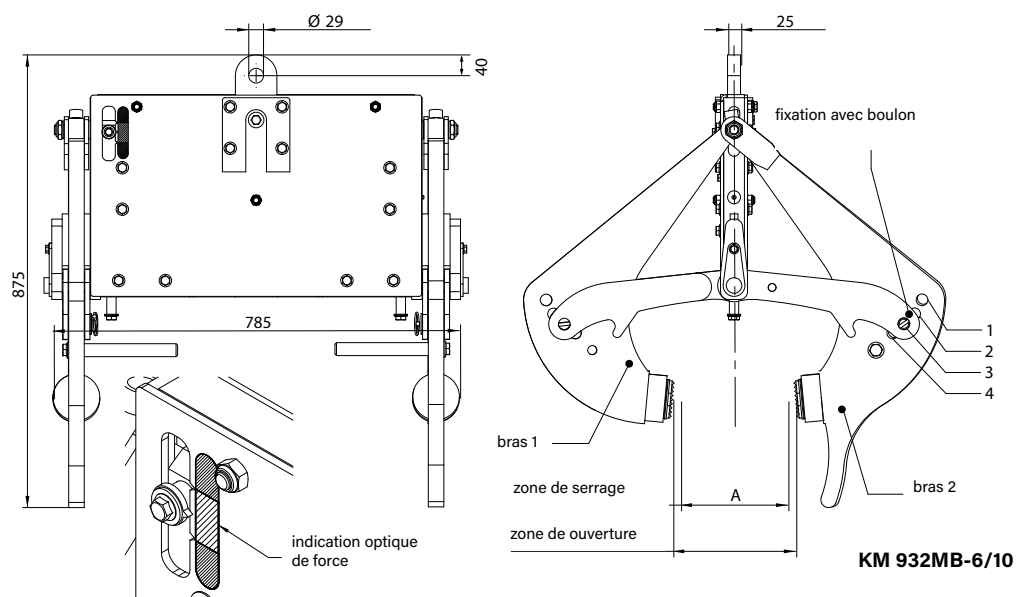
- ▷ **Sécurité** : des mâchoires en métal dur au diamant maintiennent les charges.
- ▷ **Efficacité** : la cinématique de traction commande automatiquement la fermeture des griffes sur la charge. La dépose de la charge au sol et le relâchement de la traction libère le serrage des griffes. D'où un gain de temps et de sécurité appréciable par rapport à la manutention avec des sangles.
- ▷ **Polyvalence** : la large plage des ouvertures permet la prise d'éléments en béton très divers.
- ▷ **Largeur variable** : la largeur de prise se change en déplaçant quatre axes.



Pince à bordures KM 932MB

Type	Largeur de prise A (mm)	Largeur E (mm)	Poids (kg)	Capacité (kg)	P.T.R. (t)
KM 932MB-6/10	115 - 305	760	162	6,580	18 - 27
KM 932MB-12/14	295 - 395	760	150	6,580	18 - 27

Dessins techniques



Grappins de démolition et de triage pour pelles de 10t à 37t de P.T.R. Bien indiqués pour la démolition et le tri de tous types de matériaux de construction et de recyclage.

- ▷ **Rotation intégrée, robuste** avec composants de rotation dimensionnés pour résister aux forces externes, avec raccords hydrauliques d'entrées protégés. Platines d'attache rapide hydraulique directement montables sur la tête de rotation. Plusieurs plans de perçage disponibles. **Limiteur de pression intégré** pour éviter les pics de pression dans les moteurs de rotation.
- ▷ **Forces de fermeture exceptionnelles** fournies par deux vérins hydrauliques horizontaux bien protégés dans le châssis.
- ▷ **La position de fin de course (grappin ouvert) est amortie hydrauliquement** pour éviter des dommages sur les vérins lorsque le grappin est appuyé pour rentrer dans le tas.
- ▷ Les caractéristiques des **coquilles perforées** permettent de laisser passer à travers les poussières et débris tout en gardant les grosses pièces à l'intérieur. Les **lames de coupe durables (500 HB), remplaçables et indexables** permettent de pincer par leurs arêtes sans usure excessive.



D24H-P

Grappins de démolition et de triage D15H-P / D20H-P / D24H-P / D27H-P / D37H-P

Type	Largeur E (mm)	Ouverture A (mm)	Hauteur C max. (mm)	Hauteur C min. (mm)	Contenance (litre)	Poids (kg)	Capacité (kg)	Force de fermeture (kN)	P.T.R. (t)
D15H-P-80	800	1,550	1,215	1,070	300	630	4,000	27	10 - 15
D20H-P-100	1,000	1,890	1,400	1,205	450	1,120	5,000	43	14 - 20
D24H-P-100	1000	2,005	1,470	1,235	650	1,175	5,000	42	18 - 24
D27H-P-115	1,150	2,145	1,575	1,375	800	1,600	6,000	63	20 - 27
D32H-P-120	1,200	2,200	1,590	1,460	900	2,050	8,000	89	27 - 32
D37H-P-125	1,250	2,260	1,620	1,480	950	2,100	8,000	86	32 - 37

Contenu de l'offre : grappin de démolition et de triage, rotation intégrée, lames de coupe et clapet anti retour piloté simple

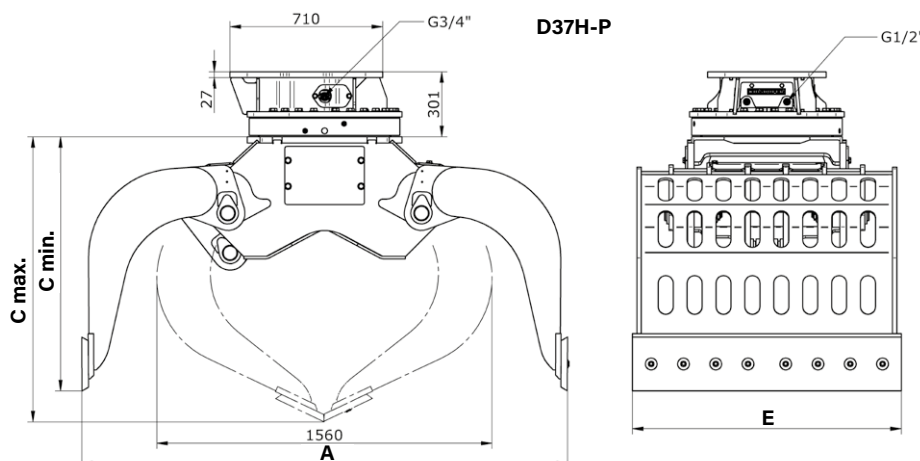
Accessoires

Type	Description
KM 690 15t	platine fixe – jusqu'à 15t
KM 690 20t	platine fixe – jusqu'à 20t
KM 690 27t	platine fixe – jusqu'à 27t
KM 690 32t	platine fixe – jusqu'à 32t
OQ	platine vissée pour attache rapide Oilquick – disponible jusqu'à 70t
KSW10 rigid	platine vissée pour attache rapide L-Lock KMS10L/KHS10L – jusqu'à 19t
KSW21/25 rigid	platine vissée pour attache rapide L-Lock KMS21/25L / KHS21/25L – jusqu'à 40t
	platines pour systèmes d'attache rapide d'autres fabricants ou de tailles différentes sur demande

Préconisations pour machine portante

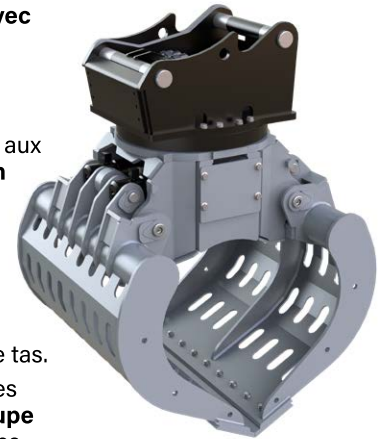
Pression de service (ouvrir/fermer) :	D15 - D20: max. 32 MPa (320 bar); D24 - D37: max. 35 MPa (350 bar)
Débit recommandé (ouvrir/fermer) :	D15 - D37: 75 - max. 150 l/min
Raccords hydrauliques (grappin/rotator) :	D15 - D20: G 3/4" / G 1/2"; D24 - D37: G 1" / G 1/2"
Pression de service (rotation) :	D15 - D37: max. 14 MPa (140 bar)
Débit recommandé (rotation) :	D15 - D37: max. 50 l/min

Dessins techniques



Grappin de démolition et de triage pour pelles de 14t à 37t de P.T.R., bien indiqués pour la démolition et le tri de tous types de matériaux de construction et de recyclage, avec platine intégré système Oilquick.

- ▷ **Rotation intégrée, robuste** avec composants de rotation dimensionnés pour résister aux forces externes, avec raccords hydrauliques d'entrées protégés. **Limiteur de pression intégré** pour éviter les pics de pression dans les moteurs de rotation.
- ▷ **Platine pour système Oilquick intégré** : faible hauteur.
- ▷ **Forces de fermeture exceptionnelles** fournies par deux vérins hydrauliques horizontaux bien protégés dans le châssis.
- ▷ La **position de fin de course (grappin ouvert) est amortie hydrauliquement** pour éviter des dommages sur les vérins lorsque le grappin est appuyé pour rentrer dans le tas.
- ▷ Les caractéristiques des **coquilles perforées** permettent de laisser passer à travers les poussières et débris tout en gardant les grosses pièces à l'intérieur. Les **lames de coupe durables (500 HB), remplaçables et indexables** permettent de pincer par leurs arêtes sans usure excessive.



D20H-P-OQ65

Grappins de démolition et de triage avec platine intégré pour attache rapide Oilquick D20H-P-OQ à D37H-P-OQ

Type	Largeur E (mm)	Ouverture A (mm)	Hauteur C max. (mm)	Hauteur C min. (mm)	Contenance (litre)	Poids (kg)	Capacité (kg)	Force de fermeture (kN)	P.T.R. (t)
D20H-P-OQ65	1,000	1,890	-	1,320	450	1,060	5,000	43	14 - 20
D24H-P-OQ65	1,000	2,005	-	1,350	650	1,120	5,000	42	18 - 24
D27H-P-OQ70/55	1,150	2,140	1,700	1,500	800	1,500	6,000	63	20 - 27
D32H-P-OQ70/55	1,200	2,200	1,710	1,580	900	1,960	8,000	89	27 - 32
D32H-P-OQ80	1,200	2,200	1,750	1,620	900	2,000	8,000	89	27 - 32
D37H-P-OQ80	1,250	2,260	1,750	1,610	950	2,100	8,000	86	32 - 37

Contenu de l'offre : grappin de démolition et de triage, rotation intégrée avec platine approprié Oilquick, lames de coupe et clapet anti retour piloté simple

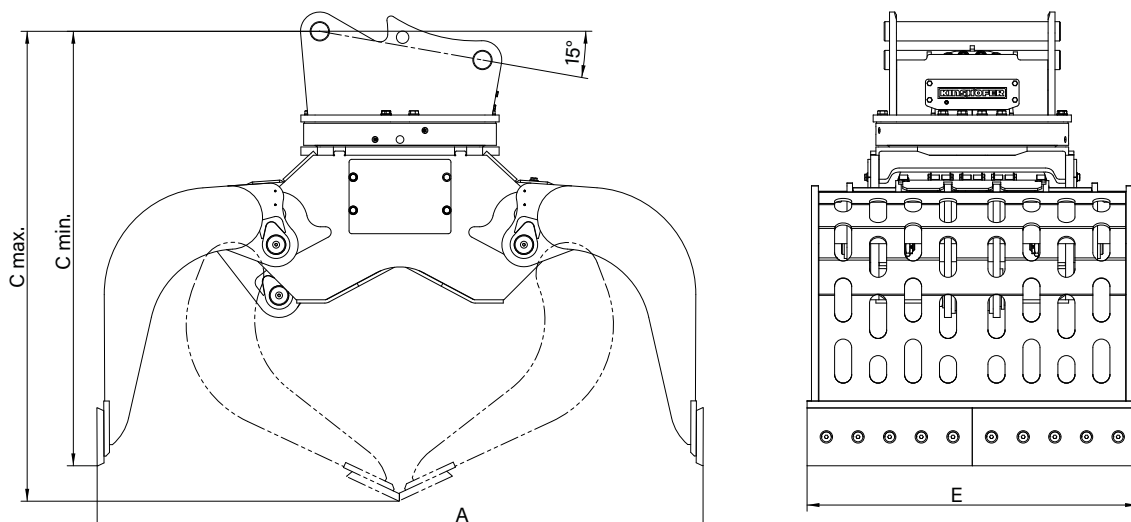
Autres versions sur demande

Préconisations pour machine portante

Pression de service (ouvrir/fermer) :	D20/D24: max. 32 MPa (320 bar); D27/D37: max. 35 MPa (350 bar)
Débit recommandé (ouvrir/fermer) :	75 - max. 150 l/min
Pression de service (rotation) :	D20/D24: max. 25 MPa (250 bar); D27/D37: max. 14 MPa (140 bar)
Débit recommandé (rotation) :	max. 50 l/min

Dessins techniques

D32H-P-OQ70/55



Options de montage pour outils - montage rigide

KM 690 - platine fixe



Type	P.T.R.
KM 690 15t	jusqu'à 15t
KM 690 20t	jusqu'à 20t
KM 690 27t	jusqu'à 27t
KM 690 32t	jusqu'à 32t
KM 690 40t	jusqu'à 40t

KM 691 - platine pour solution personnalisée



Type	P.T.R.
KM 691 15t	jusqu'à 15t
KM 691 20t	jusqu'à 20t
KM 691 27t	jusqu'à 27t

KSW rigid - platine vissée pour attache rapide L-Lock



Type	pour attache rapide type	P.T.R.
KSW10 rigid	KMS10L / KHS10L	jusqu'à 19t
KSW21/25 rigid	KMS21/25L / KHS21/25L	jusqu'à 40t

S rigid - platine vissée pour attache rapide S-Lock



Type	pour attache rapide type	P.T.R.
S60 rigid	KMS60S / KHS60S	jusqu'à 18t
S70 rigid	KMS70S / KHS70S	jusqu'à 30t

Note : platines pour systèmes d'attache rapide d'autres fabricants ou de tailles différentes sur demande

Options de montage pour outils - montage rigide

OQ - platine vissée pour „Oilquick“ avec flexibles



Type	pour outils	P.T.R.
OQ60/2 rigid	mardeaux	8t - 15t
OQ60/4 rigid	grappins, ciseaux	8t - 15t
OQ60-5/2 rigid	mardeaux	8t - 15t
OQ60-5/3 rigid	compacteurs, rabots	8t - 15t
OQ60-5/4 rigid	grappins, ciseaux	8t - 15t
OQ65/2 rigid	mardeaux	14t - 22t
OQ65/3 rigid	compacteurs, rabots	14t - 22t
OQ65/4 rigid	grappins, ciseaux	14t - 22t
OQ70/2 rigid	mardeaux	15t - 28t
OQ70/3 rigid	compacteurs, rabots	15t - 28t
OQ70/4 rigid	grappins, ciseaux	15t - 28t
OQ70/55/2 rigid	mardeaux	18t - 32t
OQ70/55/3 rigid	compacteurs, rabots	18t - 32t
OQ70/55/4 rigid	grappins, ciseaux	18t - 32t
OQ80/2 rigid	mardeaux	25t - 43t
OQ80/3 rigid	compacteurs, rabots	25t - 43t
OQ80/4 rigid	grappins, ciseaux	25t - 43t

SW - platine vissée pour „Liebherr“



Type	P.T.R.
SW48 rigid	14t - 30t
SW48 Likufix rigid*	14t - 30t
SW66 rigid	28t - 45t
SW66 Likufix rigid*	28t - 45t

*avec flexibles

CW - platine vissée pour „Verachtert“



Type	P.T.R.
CW30 rigid	15t - 25t
CW40 rigid	20t - 30t
CW45 rigid	25t - 40t
CW30S rigid**	15t - 25t
CW40S rigid**	20t - 30t
CW45S rigid**	25t - 40t

**aussi disponible version étroite „S“

Note : platines pour systèmes d'attache rapide d'autres fabricants ou de tailles différentes sur demande

Un grappin robuste tel qu'on l'espère et en prime l'interchangeabilité nécessaire à l'emploi. Le tout en un seul accessoire ! Aussi rapide que peut intervenir un changement de travail, aussi vite peuvent être adaptées les variantes de ce grappin. Ainsi passer de la construction, au jardinage, au dragage aux travaux forestiers et ainsi de suite, n'est plus un problème.

- ▷ **Rentabilité** : seulement les coquilles sont à changer ; l'échange peut être fait par un seul homme
- ▷ **Vitesse** : le remplacement est rapide en 4 minutes en chassant uniquement 2 axes ; pas de nécessité d'intervention sur l'hydraulique
- ▷ **Technique robuste** : une construction compacte due à la rotation intégrée. Les robustes paliers de coquilles comprennent aussi le mécanisme d'interchangeabilité



Des grappins avec système d'interchangeabilité de coquilles existent pour :

- ▷ pelles hydrauliques jusqu'à 8t : C08VE / T08VE / R08VE et autres
- ▷ pelles hydrauliques jusqu'à 12t : C12VE / T12VE / R12VE et autres

Griffes de grappin à rocs



Coquilles de benne de terrassement



Coquilles de benne de fouille



Module hydraulique



Coquilles de benne de puits



Coquilles de pince à tubes



Griffes à bois



Griffes à rails



Griffes à foin et travaux forestiers



Start

Pose du grappin au sol coquilles fermées.



0,58 min.

Pose des clavettes de maintien.



1,67 min.

Chasser les 2 axes.



2,50 min.

Ouvrir hydr. les ergots et déposer l'unité. Repositionner au-dessus du nouvel accessoire et fermer hydr. les ergots



3,75 min.

Enfoncer les axes et sécuriser avec les goupilles.



4 min. ready!

Retirer les clavettes de maintien et l'ensemble est prêt pour un nouveau travail.

Benne robuste à coquilles interchangeables équipés de deux vérins verticaux pour pelles hydrauliques de 13t jusqu'à 18t de P.T.R. Idéale pour terrassement, travaux paysagers et forestiers etc. grâce au changement rapide des coquilles en quatre minutes.

- ▷ **Solution avantageuse car seules les coquilles se changent**, le support de coquilles, l'hydraulique et les garnitures de paliers restant identiques.
- ▷ **Les lames de coupe en acier d'une dureté Brinell de 500** garantissent une longévité exceptionnelle.
- ▷ **Faible usure** car paliers surdimensionnés avec revêtement special.
- ▷ **Bonne pénétration** grâce à une force de fermeture importante (42 kN à 35 MPa pression de service).



Benne de terrassement C18VE

Type	Largeur E (mm)	Ouverture A (mm)	Hauteur C max.(mm)	Longueur F (mm)	Contenance (litre)	Nombre dents	Poids (kg)	Capacité (kg)
C18VE-33	335	1,655	1,595	1,360	125	3	590	4,500
C18VE-40	400	1,655	1,595	1,360	160	3	605	4,500
C18VE-50	500	1,655	1,595	1,360	200	5	630	4,500
C18VE-60	600	1,655	1,595	1,360	245	5	655	4,500
C18VE-80	800	1,655	1,595	1,360	330	9	705	4,500
C18VE-100	1,000	1,655	1,595	1,360	415	9	755	4,500

Contenu de l'offre : benne, dents vissées, rotator **KINSHOFER**, kit d'échange, clapet anti retour piloté simple et protège flexibles, 2 anneaux de levage soudés

Rotator **KINSHOFER**

Rotation continue à 2 passages d'huile. Soupapes de surpression.

Type	Cotes supérieures (largeur x Ø-axe) (mm)	Couple de rotation (Nm)	Moment de flexion max. (Nm)
KM 10 F275-60	125 x 60	1,500	14,000

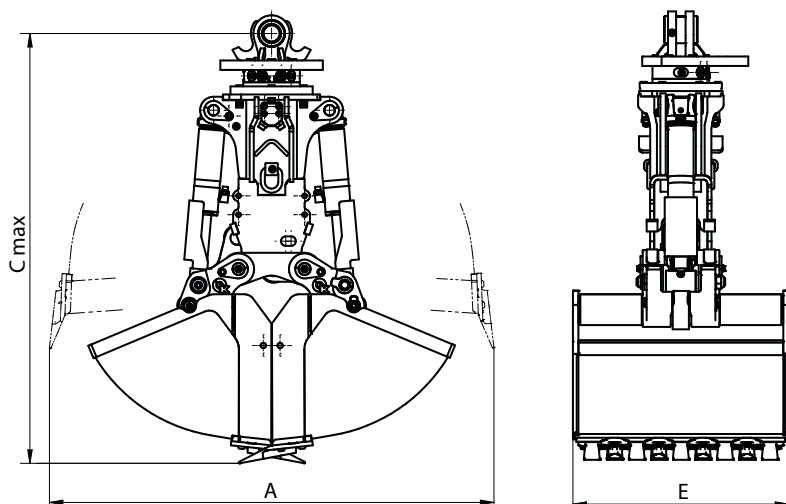
Accessoires

Type	Description
KM 501 13t-25t	suspension supérieure sans frein d'oscillation
KM 511 13t-25t	suspension supérieure avec frein d'oscillation
KM 510 13t-25t	frein d'oscillation
KSW10 cardanic	platine d'attache rapide L-Lock KMS10L/KHS10L avec suspension par noix de cardan - jusqu'à 19t
KSW21/25 cardanic	platine d'attache rapide L-Lock KMS21/25L / KHS21/25L avec suspension supérieure - jusqu'à 40t
	platinas pour systèmes d'attache rapide d'autres fabricants ou de tailles différentes sur demande
KM 680 C18VE	éjecteur

Préconisations pour machine portante

Pression de service (ouvrir/fermer) :	max. 35 MPa (350 bar)
Débit recommandé (ouvrir/fermer) :	75 - max. 150 l/min
Pression de service (rotation) :	max. 32 MPa (320 bar)
Débit recommandé (rotation) :	20 - max. 50 l/min

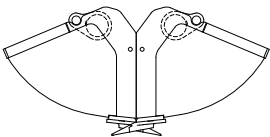
Dessins techniques

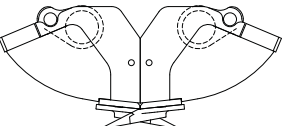


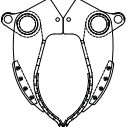
Coquilles interchangeables pour C18VE


Coquilles interchangeables pour C18VE

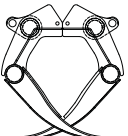
Livrables dans toutes les largeurs et interchangeables entre-elles. Remplacement rapide des coquilles à l'aide d'un kit d'échange.

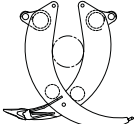
Type	Largeur (mm)	Ouverture (mm)	Hauteur totale (mm)	Conte- nance (litre)	Nombre dents	Poids coquilles (kg)	Capacité (kg)	Force de fermeture (kN)
Coquilles de benne de terrassement								
								
C18VE-33S	335	1,655	1,595	125	3	160	4,500	42
C18VE-40S	400	1,655	1,595	160	3	180	4,500	42
C18VE-50S	500	1,655	1,595	200	5	195	4,500	42
C18VE-60S	600	1,655	1,595	245	5	225	4,500	42
C18VE-80S	800	1,655	1,595	330	9	275	4,500	42
C18VE-100S	1,000	1,655	1,595	415	9	325	4,500	42

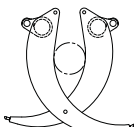
Coquilles de benne de fouille								
								
C18VE-33S EG	335	1,205	1,430	90	3	125	4,500	57
C18VE-40S EG	400	1,120	1,385	55	3	130	4,500	60
C18VE-80S EG	800	820	1,380	100	9	185	4,500	69

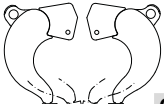
Griffes à tubes								
								
C18VE-83S PG	830	Ø100 - Ø 600	1,625	Ø 600 mm		295*	4,500	41
*avec support								

Coquilles de benne de puits								
								
C18VE-97S WSG	Ø 970	970	1,410	110	5	170	4,500	65
note : coquilles plus grandes livrables sur demande								

Griffes à foin et travaux forestiers								
								
A18VE-95S	955	1,830	1,685	400		340	4,500	41
A18VE-122S	1,220	1,835	1,725	600		275	4,500	32

Griffes à rocs								
								
R18VE-49S	490	1,850	1,820	0,50 m ²		195	4,500	33

Griffes à bois								
								
T18VE-49S-0,5	490	1,830	1,825	0,50 m ²		200	4,500	30
T18VE-49S-0,6	490	1,975	1,905	0,60 m ²		220	4,500	33

Griffes à rails								
								
C18VE-50S RG	500	1,250	1,400	-		130	4,500	44

Contenu de l'offre : coquilles interchangeables, dents vissées (pour coquilles de benne de terrassement, de fouille et de puits), kit d'échange (clavettes de maintien et chasse d'axe)

Note : coquilles spéciales sont livrables sur demande

Benne preneuse à coquilles interchangeable et vérins verticaux pour pelles hydrauliques de 19t jusqu'à 25t de P.T.R. Idéale pour terrassement, travaux paysagers et forestiers etc. grâce au changement rapide des coquilles en quatre minutes.

- ▷ **Solution avantageuse car seules les coquilles se changent**, le support de coquilles, l'hydraulique et les garnitures de paliers restant identiques.
- ▷ **Les lames de coupe en acier d'une dureté Brinell de 500** garantissent une longévité exceptionnelle.
- ▷ **Faible usure** car paliers surdimensionnés avec revêtement special.
- ▷ **Bonne pénétration** grâce à une force de fermeture importante (60 kN à 35 MPa pression de service).



Benne de terrassement C25VE								
Type	Largeur E (mm)	Ouverture A (mm)	Hauteur C max.(mm)	Longueur F (mm)	Contenance (litre)	Nombre dents	Poids (kg)	Capacité (kg)
C25VE-42	420	1,940	1,940	1,700	210	3	950	6,000
C25VE-50	500	1,940	1,940	1,700	250	4	980	6,000
C25VE-60	600	1,940	1,940	1,700	305	5	1,010	6,000
C25VE-80	800	1,940	1,940	1,700	410	7	1,080	6,000
C25VE-100	1,000	1,940	1,940	1,700	520	7	1,180	6,000
C25VE-120	1,200	1,940	1,940	1,700	625	9	1,250	6,000

Contenu de l'offre : benne, dents vissées, rotator **KINSHOFER**, kit d'échange, clapet anti retour piloté simple, protège flexibles, 2 anneaux de levage soudés

Coquilles interchangeable pour benne de terrassement C25VE					
Type	Largeur E (mm)	Contenance (litre)	Nombre dents	Poids (kg)	Capacité (kg)
C25VE-42S	420	210	3	350	6,000
C25VE-50S	500	250	4	390	6,000
C25VE-60S	600	305	5	420	6,000
C25VE-80S	800	410	7	490	6,000
C25VE-100S	1,000	520	7	580	6,000
C25VE-120S	1,200	625	9	650	6,000

Contenu de l'offre : coquilles, kit d'échange

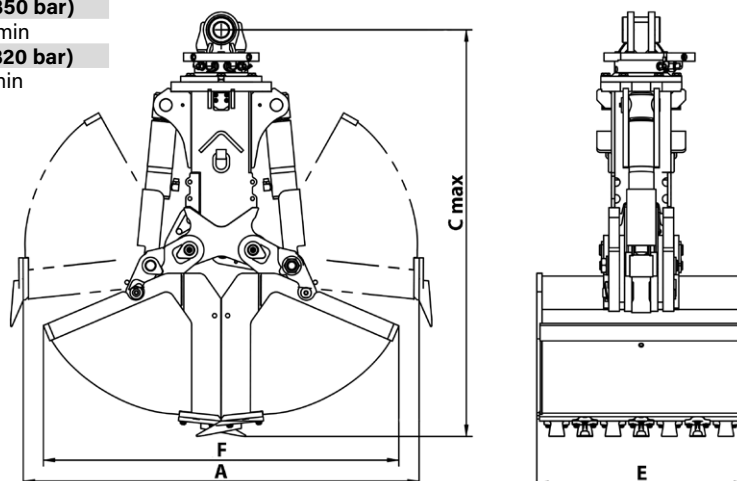
Note : coquilles spéciales sont livrables sur demande

Rotator KINSHOFER			
Rotation continue à 2 passages d'huile. Soupapes de surpression.			
Type	Cotes supérieures (largeur x Ø-axe)	Couple de rotation (Nm)	Moment de flexion max. (Nm)
KM 15 F340-70	180 x 70	3,000	25,000

Accessoires	
Type	Description
KM 501 19t-60t	suspension supérieure sans frein d'oscillation
KM 511 19t-60t	suspension supérieure avec frein d'oscillation
KM 510 19t-60t	frein d'oscillation
KSW21/25 cardanic	platine d'attache rapide L-Lock KMS21/25L / KHS21/25L avec suspension supérieure - jusqu'à 40t
	platinas pour systèmes d'attache rapide d'autres fabricants ou de tailles différentes sur demande
KM 680 C25VE	éjecteur

Préconisations pour machine portante	
Pression de service (ouvrir/fermer) :	max. 35 MPa (350 bar)
Débit recommandé (ouvrir/fermer) :	75 - max. 150 l/min
Pression de service (rotation) :	max. 32 MPa (320 bar)
Débit recommandé (rotation) :	20 - max. 50 l/min

Dessins techniques



La benne de transbordement durable avec vérins verticaux a été conçue spécialement pour le transbordement de cargaison en vrac pour des pelles de 18t à 25t ou pour pelles de transbordement de 20t à 30t.

- ▷ **Transbordement optimal et volume maximum** grâce à des coquilles contreventées et **positionnement précis** avec le rotator plat de 15t.
- ▷ **Longue durée de vie** : les panneaux arrières résistent aussi aux matériaux abrasifs. Les coussinets se caractérisent par des douilles de revêtement spécial et des boulons trempés.
- ▷ **Pénétration excellente** par deux vérins verticaux.
- ▷ **Le clapet de non retour est disponible en option**



Benues de transbordement C30V

Type	Ouverture A (mm)	Largeur E (mm)	Longueur F (mm)	Hauteur C min. (mm)	Hauteur C max. (mm)	Contenance (litre)	Poids (kg)	Capacité (kg)
C30V-100-21	2,100	1,000	1,740	1,460	2,130	830	1,050	6,000
C30V-120-21	2,100	1,200	1,740	1,460	2,130	1,000	1,150	6,000
C30V-150-21	2,100	1,500	1,740	1,460	2,130	1,250	1,220	6,000
C30V-180-21	2,100	1,800	1,740	1,460	2,130	1,500	1,290	6,000
C30V-180-23	2,300	1,800	1,885	1,465	2,230	1,800	1,300	6,000
C30V-200-23	2,300	2,000	1,885	1,465	2,230	2,000	1,350	6,000

Contenu de l'offre : benne de transbordement, rotator **KINSHOFER**, clapet anti retour piloté simple

Rotator **KINSHOFER**

Rotation continue à 2 passages d'huile. Soupapes de surpression.

Type	Cotes supérieures (largeur x Ø-axe) (mm)	Couple de rotation (Nm)	Moment de flexion max. (Nm)
KM 15 F273/273	180 / Ø 70	2,000	50,000

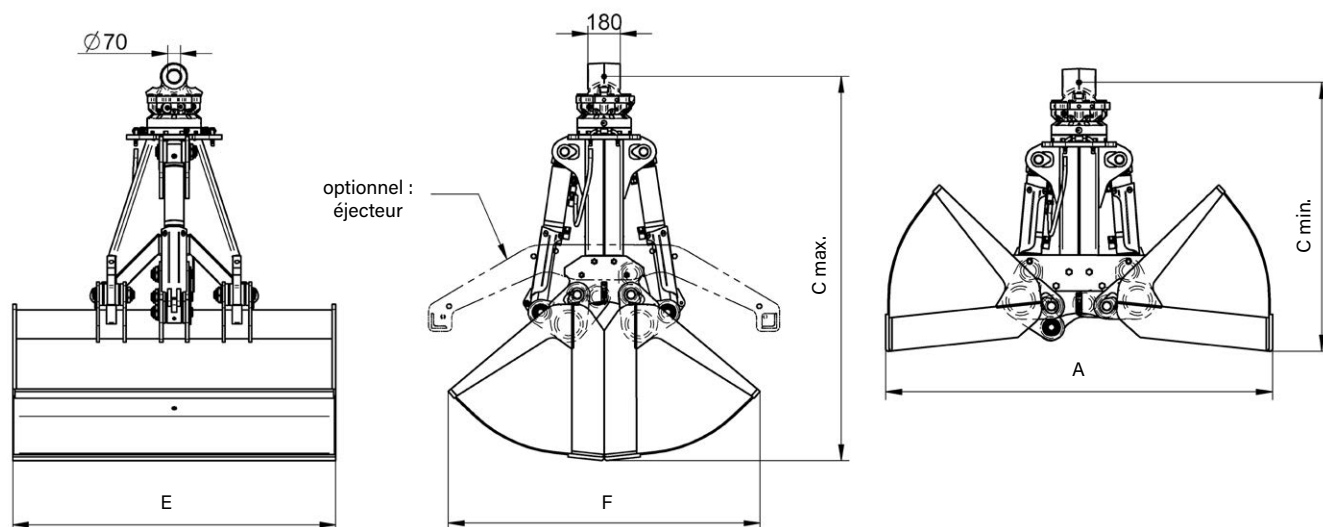
Accessoires

Type	Description
KM 501 19t-60t	suspension supérieure sans frein d'oscillation
KM 511 19t-60t	suspension supérieure avec frein d'oscillation
KM 510 19t-60t	frein d'oscillation
KM 680 C30V	éjecteur

Préconisations pour machine portante

Pression de service (ouvrir/fermer) :	max. 35 MPa (350 bar)
Débit recommandé (ouvrir/fermer) :	120 - max. 200 l/min
Pression de service (rotation) :	max. 35 MPa (350 bar)
Débit recommandé (rotation) :	20 - 50 l/min

Dessins techniques



La benne de transbordement durable avec vérins verticaux a été conçue spécialement pour le transbordement de cargaison en vrac pour des pelles de 18t à 25t ou pour pelles de transbordement de 20t à 40t.

- ▷ **Transbordement optimal et volume maximum** grâce à des coquilles contreventées.
- ▷ **La durée de vie est assurée par l'utilisation d'acier de dureté 500 HB** dans la fabrication des lames de coupe. Les panneaux arrière (8 mm, HB 400) résistent aussi aux matériaux abrasifs. Les coussinets se caractérisent par des **douilles de revêtement spécial et des boulons trempés**.
- ▷ **Coquilles résistants à l'usure.** Versions avec des ouvertures différentes. **Versión C avec coquilles fermées** pour marchandises granuleuses, p.ex. de l'engrais.
- ▷ **Positionnement précis avec rotation intégrée.** Roulement rotatif et pignon scellés. Passage tournant et moteur sont accessibles directement.
- ▷ **Pénétration excellente** par deux vérins verticaux.
- ▷ **Le clapet de non retour est disponible en option**



C40VHD-24

Benues de transbordement C40VHD (version ouverte) avec des ouvertures différentes

Type	Ouverture (mm)	Largeur E (mm)	Hauteur C (mm)	Contenance (litre)	Poids (kg)	Capacité (kg)
C40VHD-125-24	2,400	1,250	2,530	1,250	1,670	7,000
C40VHD-150-24	2,400	1,500	2,530	1,500	1,700	7,000
C40VHD-175-24	2,400	1,750	2,530	1,750	1,770	7,000
C40VHD-200-24	2,400	2,000	2,530	2,000	1,920	7,000
C40VHD-125-26	2,600	1,250	2,640	1,560	1,680	7,000
C40VHD-150-26	2,600	1,500	2,640	1,875	1,760	7,000
C40VHD-175-26	2,600	1,750	2,640	2,190	1,830	7,000
C40VHD-180-26	2,600	1,800	2,640	2,300	1,850	7,000
C40VHD-200-26	2,600	2,000	2,640	2,500	1,990	7,000
C40VHD-150-28	2,800	1,500	2,740	2,250	1,870	7,000
C40VHD-175-28	2,800	1,750	2,740	2,600	1,960	7,000
C40VHD-200-28	2,800	2,000	2,740	3,000	2,050	7,000
C40VHD-230-28	2,800	2,300	2,740	3,500	2,150	7,000
C40VHD-150-30	3,000	1,500	2,820	2,600	1,920	7,000
C40VHD-175-30	3,000	1,750	2,820	3,000	2,010	7,000
C40VHD-200-30	3,000	2,000	2,820	3,500	2,100	7,000
C40VHD-230-30	3,000	2,300	2,820	4,000	2,250	7,000

Benues de transbordement C40VHD-C (version fermée; autres ouvertures sur demande)

Type	Ouverture (mm)	Largeur E (mm)	Hauteur C (mm)	Contenance (litre)	Poids (kg)	Capacité (kg)
C40VHD-125-26-C	2,600	1,250	2,640	1,875	1,870	7,000
C40VHD-150-26-C	2,600	1,500	2,640	2,250	1,970	7,000
C40VHD-175-26-C	2,600	1,750	2,640	2,625	2,070	7,000
C40VHD-200-26-C	2,600	2,000	2,640	3,000	2,180	7,000

Contenu de l'offre (C40VHD et C40VHD-C) : benne de transbordement, rotation intégrée **KINSHOFER**, bride de tête (Ø axe 70 / largeur 227mm), clapet anti retour piloté simple

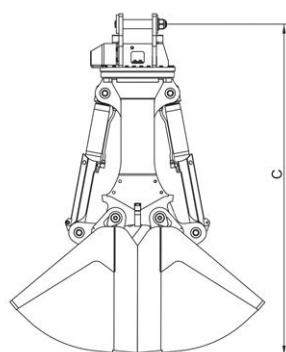
Accessories

Type	Description
KM 501 RD50	suspension supérieure sans frein d'oscillation
KM 680 C40VHD	éjecteur

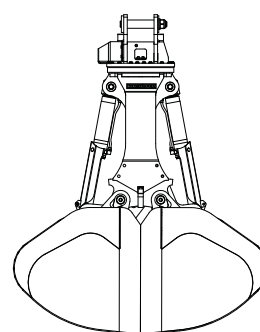
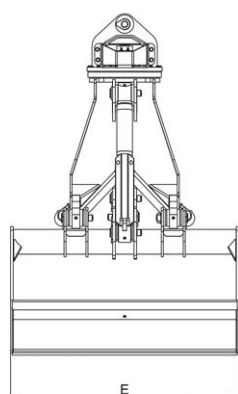
Préconisations pour machine portante

Pression de service (ouvrir/fermer) :	max. 35 MPa (350 bar)
Débit recommandé (ouvrir/fermer) :	120 - max. 200 l/min
Pression de service (rotation) :	max. 14 MPa (140 bar)
Débit recommandé (rotation) :	20 - 30 l/min

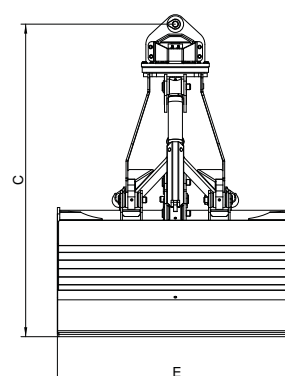
Dessins techniques



C40VHD version ouverte



C40VHD-C version fermée



Options de montage pour outils - montage à cardan

KM 501 - suspension supérieure sans frein d'oscillation - lors de la commande, spécifier type de pelle s.v.p.



Type	pour rotators	Cotes supérieures rotator (largeur x axe-Ø) (mm)
KM 501 13t-25t	KM 10 F275-60	125 x 60
KM 501 19t-60t	KM 15 F340-70 / KM 15 F273-70	180 x 70

KM 511 - suspension supérieure avec frein d'oscillation - lors de la commande, spécifier type de pelle s.v.p.



Type	pour rotators	Cotes supérieures rotator (largeur x axe-Ø) (mm)
KM 511 13t-25t	KM 10 F275-60	125 x 60
KM 511 19t-60t	KM 15 F340-70 / KM 15 F273-70	180 x 70

KM 510 - frein d'oscillation sans suspension supérieure - lors de la commande, spécifier type de rotator s.v.p.



Type	pour rotators	Cotes supérieures rotator (largeur x axe-Ø) (mm)
KM 510 13t-25t	KM 10 F275-60	125 x 60
KM 510 19t-60t	KM 15 F340-70 / KM 15 F273-70	180 x 70

KSW cardanic - platine pour attache rapide L-Lock avec suspension supérieure sans frein d'oscillation



Type	pour attache rapide type	P.T.R.
KSW10 cardanic	KMS10L / KHS10L	jusqu'à 19t
KSW21/25 cardanic	KMS21/25L / KHS21/25L	jusqu'à 40t

S cardanic - platine pour attache rapide S-Lock avec suspension supérieure sans frein d'oscillation



Type	pour attache rapide type	P.T.R.
S60 cardanic	KMS60S / KHS60S	jusqu'à 18t
S70 cardanic	KMS70S / KHS70S	jusqu'à 30t

OQ cardanic - suspension supérieure avec frein d'oscillation et platine pour „Oilquick“ (avec flexibles)



Type	P.T.R.
OQ60 cardanic	8t - 15t
OQ60-5 cardanic	8t - 15t
OQ65 cardanic	14t - 22t
OQ70 cardanic	15t - 28t
OQ70/55 cardanic	18t - 32t
OQ80 cardanic	25t - 43t

SW cardanic - suspension supérieure avec frein d'oscillation et platine pour „Liebherr“



Type	P.T.R.
SW48 cardanic	14t - 30t
SW48 Likufix cardanic*	14t - 30t
SW66 cardanic	28t - 45t
SW66 Likufix cardanic*	28t - 45t

*avec flexibles

CW cardanic - suspension supérieure avec frein d'oscillation et platine pour „Verachtert“



Type	P.T.R.
CW30 cardanic	15t - 25t
CW40 cardanic	20t - 30t
CW45 cardanic	25t - 40t
CW30S cardanic**	15t - 25t
CW40S cardanic**	20t - 30t
CW45S cardanic**	25t - 40t

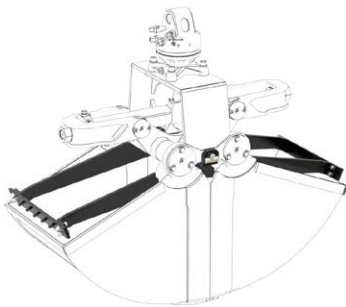
**aussi disponible version étroite „S“

Note : platines pour systèmes d'attache rapide d'autres fabricants ou de tailles différentes sur demande

Pièces additionnelles

Accessoires

Type Description



KM 680 C12/18VE* éjecteur

KM 680 C25VE* éjecteur

KM 680 C30V* éjecteur

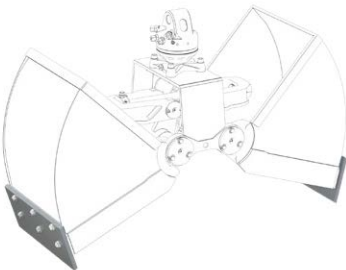
KM 680 C40VHD* éjecteur

* Lors de la commande, toujours spécifier la largeur des coquilles, s.v.p.



KM 685 06E hook crochet de levage soudé

KM 685 06E hook set 2 crochets de levage soudés (jeu avec 2 pièces)



KM 685 07E set lames de coupe (jeu) (pour pelles jusqu'à 19t de P.T.R.)

KM 685 07>19t set lames de coupe (jeu)

KM 685 09E flancs à visser
(lors de la commande, toujours spécifier le grappin, s.v.p.)

KM 980-2 2t-8t c vanne électromagnétique pour un circuit hydraulique jusqu'à 26 MPa
(260 bar) additionnel, avec montage

Les grappins à bois avec cinq doigts D H-T sont une combinaison très robuste du châssis puissant de la série D avec des grappins à bois extrêmement résistants. Pour pelles jusqu'à 15t, 20t ou 27t de P.T.R. - idéal pour les travaux forestiers (p.ex. après des chutes provoquées par le vent), pour démolitions spéciales ou pour les travaux de fondations profondes.

- ▷ La cinématique des doigts empêche la perte des troncs - fabriqué en acier très résistant (HB 500).
- ▷ Même les **troncs de seulement 100 mm** de diamètre peuvent être pris.
- ▷ **Rotation intégrée avec deux moteurs**, couronne pivotante robuste et un limiteur de pression pour protéger des surcharges - flexibles logés à l'intérieur.
Clapet piloté intégré pour assurer une prise des charges sans risques, même en cas de chute de pression.
- ▷ **Importante force de fermeture** par deux vérins horizontaux puissants protégés dans le support de coquilles. Axes généreusement dimensionnés conçus pour des forces importantes.
- ▷ **Les vérins sont amortis hydrauliquement en fin de course.**



D20H-T

Grappins à bois D15H-T / D20H-T / D27H-T

Type	Largeur E (mm)	Ouverture A (mm)	Tronc Ø D min. (mm)	Tronc Ø D max. (mm)	Hauteur C max. (mm)	Poids (kg)	Capacité (kg)	Force de fermeture (kN)	Couple de rotation (Nm)	P.T.R. (t)
D15H-T	740	1,100	100	500	1,040	690	3,000	37	5,700	11 - 15
D20H-T	825	1,800	100	580	1,350	1,045	4,000	42	5,700	14 - 20
D27H-T	1,000	2,100	125	700	1,655	1,665	6,000	59	5,700	18 - 27

Contenu de l'offre : grappin à bois, rotation intégrée, limiteur de pression, clapet anti retour piloté simple

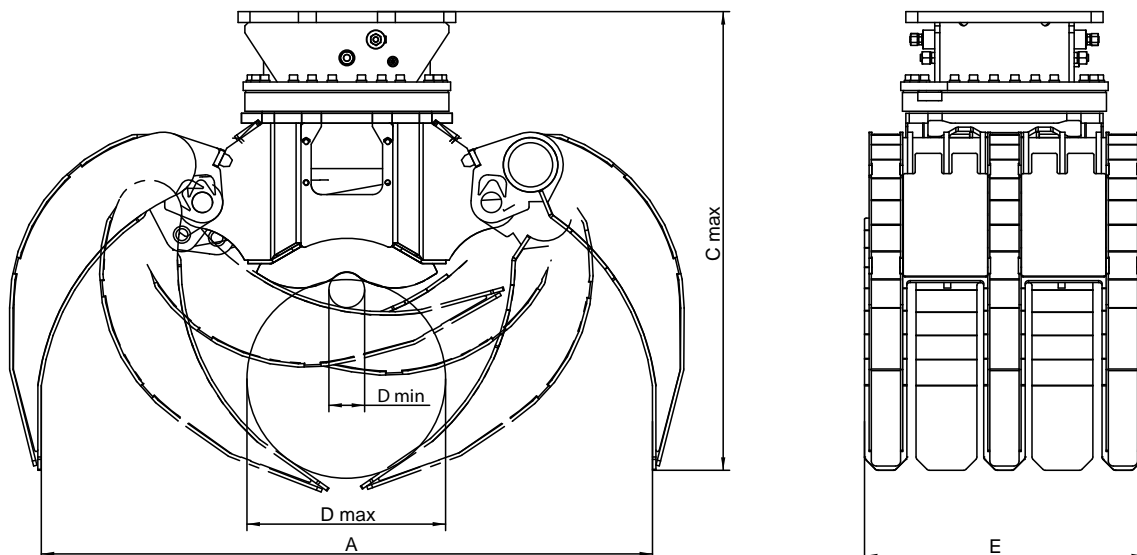
Accessoires

Type	Description
KM 690 15t	platine fixe - jusqu'à 15t
KM 690 20t	platine fixe - jusqu'à 20t
KM 690 27t	platine fixe - jusqu'à 27t
OQ	platinés vissées pour attache rapide Oilquick OQ - 5t à 70t
KSW10 rigid	platine vissée pour attache rapide L-Lock KMS10L/KHS10L - jusqu'à 19t
KSW21/25 rigid	platine vissée pour attache rapide L-Lock KMS21/25L / KHS21/25L - jusqu'à 40t
	platinés pour systèmes d'attache rapide d'autres fabricants ou de tailles différentes sur demande

Préconisations pour machine portante

	D15H-T	D20H-T	D27H-T
Pression de service (ouvrir/fermer) :	32 MPa (320 bar)	32 MPa (320 bar)	35 MPa (350 bar)
Débit recommandé (ouvrir/fermer) :	75 - max. 150 l/min	75 - max. 150 l/min	75 - max. 150 l/min
Raccords hydrauliques (grappin/rotator) :	G 3/4" / G 1/2"	G 3/4" / G 1/2"	G 1" / G 1/2"
Pression de service (rotation) :	17 Mpa (170 bar)	17 Mpa (170 bar)	17 Mpa (170 bar)
Débit recommandé (rotation) :	25 - max. 60 l/min	25 - max. 60 l/min	25 - max. 60 l/min

Dessins techniques



D20H-T

Grappin pour la manutention du bois pour pelles classiques et pelles de manutention avec 13t jusqu'à 20t de P.T.R.

- ▷ **Grande longévité** par l'utilisation de lames de coupe en acier de dureté 500 HB.
- ▷ **Usure moindre** car paliers surdimensionnés.
- ▷ **Rotation intégrée** dans le caisson central.
- ▷ **Bonne pénétration** dans les tas de bois grâce à une ouverture grande.
- ▷ **Rotation de 360°.**
- ▷ Les **vérins sont amortis hydrauliquement** au fin de course.



Grappin à bois T20V								
Type	Largeur E (mm)	Ouverture A (mm)	Hauteur C max. (mm)	Tronc Ø D min. (mm)	Contenance (m ²)	Poids (kg)	Capacité (kg)	Force de fermeture (kN)
T20V-0,60	490	1,970	2,110	100	0.60	610	4,500	25
T20V-0,80	490	2,180	2,255	120	0.80	635	4,500	22
T20V-1,00	490	2,350	2,370	140	1.00	660	4,500	20
T20V-1,25	490	2,500	2,500	160	1.25	685	4,500	19

Contenu de l'offre : grappin à bois, rotation **KINSHOFER**, clapet anti retour piloté simple, protégé flexibles

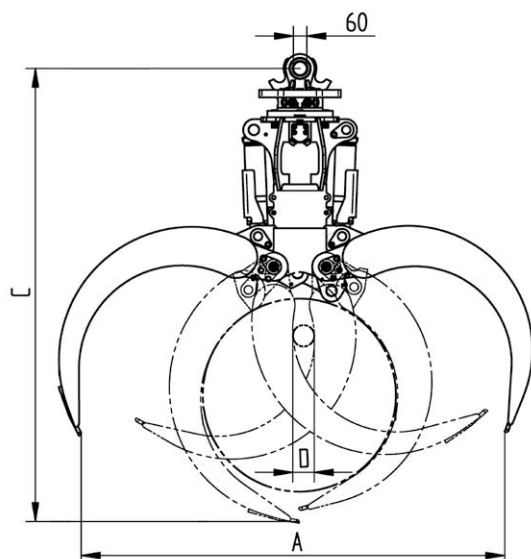
Rotator KINSHOFER			
Rotation continue à 2 passages d'huile. Soupapes de surpression.			
Type	Cotes supérieures (largeur x Ø-axe) (mm)	Couple de rotation (Nm)	Moment de flexion max. (Nm)
KM 10 F275-60	125 x 60	2,000	14,000

Accessoires	
Type	Description
KM 501 13t-25t	suspension supérieure sans frein d'oscillation
KM 511 13t-25t	suspension supérieure avec frein d'oscillation
KM 510 13t-25t	frein d'oscillation
KSW10 cardanic	platine d'attache rapide L-Lock KMS10L/KHS10L avec suspension supérieure - jusqu'à 19t
	platinas pour systèmes d'attache rapide d'autres fabricants ou de tailles différentes sur demande

Préconisations pour machine portante

Pression de service (ouvrir/fermer) :	max. 35 MPa (350 bar)
Débit recommandé (ouvrir/fermer) :	75 - max. 150 l/min
Pression de service (rotation) :	max. 32 MPa (320 bar)
Débit recommandé (rotation) :	20 - max. 50 l/min

Dessins techniques



Grappin pour la manutention du bois pour pelles classiques et pelles de manutention avec 20t jusqu'à 30t de P.T.R.

- ▷ **Grande longévité** par l'utilisation de lames de coupe en acier de dureté 400 HB.
- ▷ **Usure moindre** car paliers surdimensionnés.
- ▷ **Rotation de 360°.**
- ▷ **Bonne pénétration** dans les tas de bois grâce à une ouverture grande.
- ▷ Les **vérins sont amortis hydrauliquement** au fin de course.



Grappin à bois T30V									
Type	Width E	Opening A	Height C max.	Tronc Ø F min.	Tronc Ø D max.	Contenance	Poids	Capacité	Force de fermeture
	(mm)	(mm)	(mm)	(mm)	(mm)	(m ²)	(kg)	(kg)	(kN)
T30V-0,50	720	2,185	2,215	100	800	0,50	900	6,000	38
T30V-0,60	720	2,335	2,290	110	870	0,60	920	6,000	36
T30V-0,80	720	2,605	2,425	120	1,000	0,80	960	6,000	34
T30V-1,00	720	2,850	2,550	140	1,125	1,00	980	6,000	32
T30V-1,25	720	3,135	2,695	150	1,260	1,25	1,020	6,000	30

Contenu de l'offre : grappin à bois, rotation **KINSHOFER**, clapet anti retour piloté simple, protège flexibles

Rotator **KINSHOFER**

Rotation continue à 2 passages d'huile. Soupapes de surpression.

Type	Cotes supérieures (largeur x Ø-axe) (mm)	Couple de rotation (Nm)	Moment de flexion max. (Nm)
KM 15 F273-70	180 / Ø 70	2,000	50,000

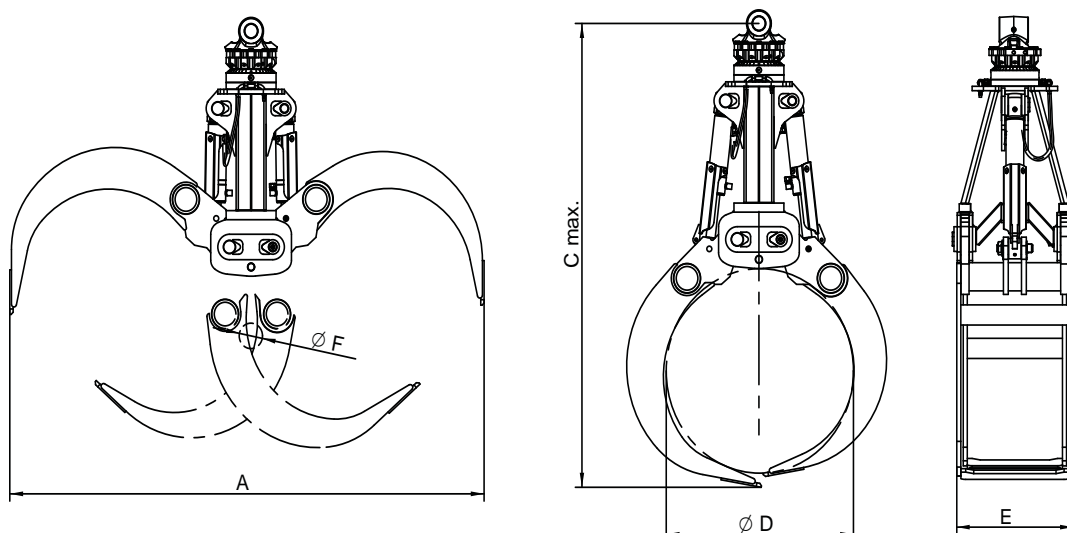
Accessoires

Type	Description
KM 501 19t-60t	suspension supérieure sans frein d'oscillation
KM 511 19t-60t	suspension supérieure avec frein d'oscillation
KM 510 19t-60t	frein d'oscillation
KSW21/25 cardanic	platine d'attache rapide L-Lock KMS21/25L / KHS21/25L avec suspension supérieure - jusqu'à 40t platinas pour systèmes d'attache rapide d'autres fabricants ou de tailles différentes sur demande

Préconisations pour machine portante

Pression de service (ouvrir/fermer) :	max. 35 MPa (350 bar)
Débit recommandé (ouvrir/fermer) :	75 - max. 150 l/min
Pression de service (rotation) :	max. 35 MPa (350 bar)
Débit recommandé (rotation) :	20 - max. 50 l/min

Dessins techniques



Grappin pour la manutention du bois avec pelles mobiles ou statiques de 25t jusqu'à 40t de P.T.R.

- ▷ **Grande longévité** par l'utilisation de dents en acier de dureté 400 HB.
- ▷ **Usure moindre** car paliers surdimensionnés.
- ▷ **Rotation intégrée** avec une couronne pivotante robuste, équipée d'un protège flexibles.
- ▷ **Bonne pénétration** dans les tas de bois grâce à une ouverture grande.
- ▷ Vérins hydrauliques avec **amortissement de fin de course**.
- ▷ **Importante force de fermeture** jusqu'à 45 kN pour une pression de service de 35 MPa.



Grappin à bois T40VHD

Type	Ouverture A (mm)	Hauteur C max. (mm)	Tronc Ø F min. (mm)	Tronc Ø D max. (mm)	Largeur E (mm)	Conte- nance (m ²)	Poids (kg)	Capacité (kg)	Force de fermeture (kN)
T40VHD-1,00	2,600	2,700	90	1,100	810	1.00	1,605	6,000	45
T40VHD-1,25	2,800	2,810	90	1,200	810	1.25	1,625	6,000	42
T40VHD-1,50	3,140	2,990	90	1,400	810	1.50	1,665	6,000	37
T40VHD-1,75	3,395	3,135	100	1,500	810	1.75	1,740	6,000	34
T40VHD-2,00	3,670	3,280	100	1,575	810	2.00	1,765	6,000	31

Contenu de l'offre : grappin à bois, rotation **KINSHOFER**, clapet anti retour piloté simple, protège flexibles

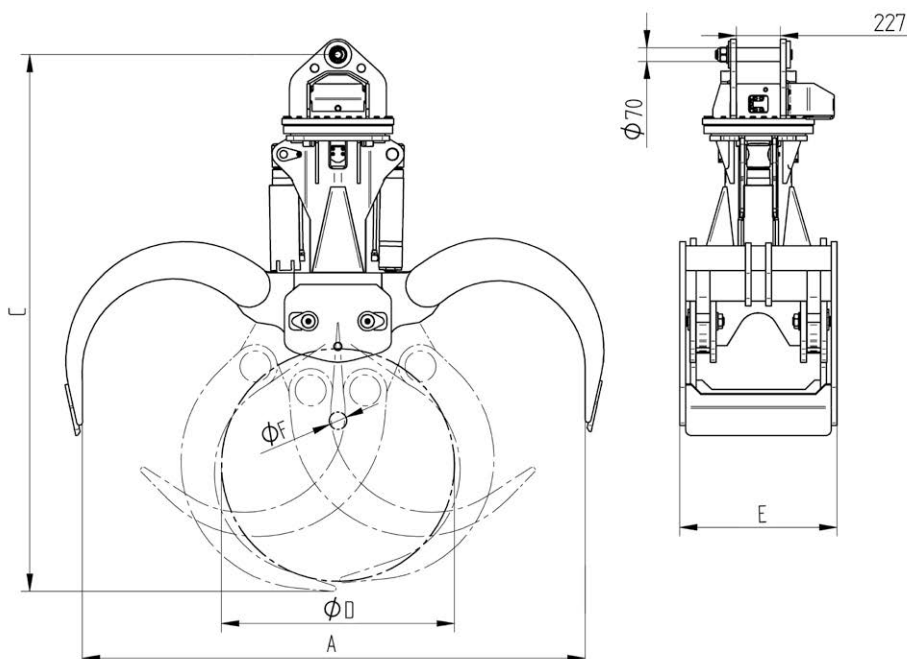
Accessoires

Type	Description
KM 501 RD50	suspension supérieure sans frein d'oscillation
KSW21/25 cardanic	platine d'attache rapide L-Lock KMS21/25L / KHS21/25L avec suspension supérieure - jusqu'à 40t platinas pour systèmes d'attache rapide d'autres fabricants ou de tailles différentes sur demande

Préconisations pour machine portante

Pression de service (ouvrir/fermer) :	max. 35 MPa (350 bar)
Débit recommandé (ouvrir/fermer) :	120 - 200 l/min
Pression de service (rotation) :	max. 14 MPa (140 bar)
Débit recommandé (rotation) :	25 - 60 l/min

Dessins techniques



Broyeur universel 10 - 15t

KUM

Le broyeur universel KUM est un broyeur-excavateur idéal pour l'entretien des espaces verts et la gestion des espaces publics : nettoyage des sous-bois et des bords de route. Le broyeur est disponible pour les pelles jusqu'à 15 t de P.T.R.

- ▷ Corps renforcé et double fond pour une **résistance extrêmement élevée** aux chocs et à la torsion.
- ▷ Le groupe de soupapes intégré en standard **optimise les performances du moteur, protège contre les pics de pression et prolonge la durée de vie.**
- ▷ Rouleau de support réglable en hauteur et coulisse de réglage de l'accouplement pour une **fonctionnalité élevée et un travail adapté** à la situation.
- ▷ L'arbre équipé de lames est adapté à la tonte de l'herbe et de la végétation basse ; la configuration avec fléaux est idéale pour les travaux exigeants tels que la coupe des broussailles et des broussailles avec des **branches jusqu'à 10 cm de diamètre.**
- ▷ Motoréducteur avec joint renforcé.



Broyeur universel KUM

Type	Largeur de coupe (mm)	Largeur totale (mm)	Hauteur sans platine (mm)	Profondeur (mm)	Poids sans platine (kg)	Ø-Coupures max. (mm)	P.T.R. (t)
KUM4-110	1,100	1,300	620	855	455	80 - 100	10 - 15
KUM4-130	1,300	1,600	620	855	505	80 - 100	10 - 15
KUM4-150	1,500	1,800	620	855	540	80 - 100	10 - 15

Contenue de l'offre : broyeur

Préconisations pour machine portante

	KUM4
Pression de service max. :	28 MPa (280 bar)
Débit recommandé min. - max. :	65 - 150 l/min

ATTENTION : Moteur à pistons nécessaire pour les porteurs à très haute pression d'huile !

Broyeur forestier 10 - 20t

KFM

Hautes performances et robustesse maximale pour un appareil devant supporter des charges élevées. Ce broyeur forestier est conçu pour les travaux forestiers les plus difficiles, le nettoyage en profondeur des forêts de toutes tailles. Le KFM5 convient aux pelles d'un poids opérationnel de 10 à 20 tonnes.

- ▷ Peut être équipé de **deux tambours de coupe** différents selon les besoins :
 - R2** : pour les travaux lourds et notamment pour les installations de concassage
 - R3** : pour couper des broussailles ou couper des arbres
- ▷ **Utilisation optimale de la puissance du rotor**, par exemple pour dégager efficacement de gros troncs, grâce aux volets avant et arrière à ouverture mécanique (hydraulique en option).
- ▷ Le **système hydraulique et le moteur hydraulique sont refroidis par une ventilation forcée** entraînée directement par le rotor, ce qui maintient la température de l'huile constante.
- ▷ Le **boîtier renforcé à double fond** protège le broyeur des chocs et des déformations. Patins en HB400.
- ▷ **Moteur à pistons à cylindrée variable** pour porteurs à très haute pression d'huile.



Broyeur forestier KFM5

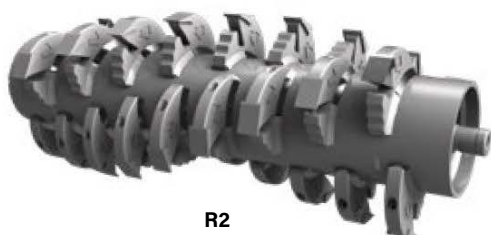
Type	Largeur de coupe (mm)	Largeur totale (mm)	Hauteur sans platine (mm)	Profondeur (mm)	Poids sans platine (kg)	Ø-Coupures max. (mm)	Cylindrée moteur (cc)
KFM5-100-R2	1,015	1,300	740	720	535	220	23 - 46
KFM5-100-R3	1,015	1,300	740	720	550	220	23 - 46
KFM5-120-R2	1,280	1,540	740	720	600	220	23 - 46
KFM5-120-R3	1,280	1,540	740	720	610	220	23 - 46
KFM6-110-R2	1,150	1,520	910	760	980	280	32 - 64
KFM6-110-R3	1,150	1,520	910	760	1,010	280	32 - 64
KFM6-130-R2	1,350	1,740	910	760	1,060	280	32 - 64
KFM6-130-R3	1,350	1,740	910	760	1,100	280	32 - 64
KFM6-150-R2	1,550	1,950	910	760	1,130	280	32 - 64
KFM6-150-R3	1,550	1,950	910	760	1,180	280	32 - 64

Contenue de l'offre : broyeur

Préconisations pour machine portante

Pression de service max. : **40 MPa (400 bar)**
 Débit recommandé min. - max. : 90 - 300 l/min

Dessins



Grappin à rocs pour pelles de 18t jusqu'à 40t de P.T.R. pour le placement de roches ou de pierres d'ornement etc.

- ▷ Pour un **accrochage fixe ou par noix de cardan**.
- ▷ **Rotation robuste entièrement intégrée** équipée d'un limiteur de pression pour protéger des surcharges - flexibles logés à l'intérieur. Installation directe des attaches rapides. **Une soupape de surpression** flasquée protège contre la surcharge.
- ▷ **Importante force de fermeture** par deux vérins horizontaux protégés dans le châssis.
- ▷ **Grande ouverture** par l'utilisation de pivots de coquilles très espacés.
- ▷ **Clapet piloté intégré** pour assurer une prise des charges sans risques.
- ▷ **Les vérins sont amortis hydrauliquement**.



R27H

Grappins à rocs R27H / R40H

Type	Largeur E (mm)	Ouverture A (mm)	Hauteur C max. (mm)	Contenance (m ²)	Poids (kg)	Capacité (kg)	P.T.R. (t)
R27H-0,55	840	2,040	1,500	0,55	1,500	6,000	18 - 27
R40H-0,60	1,020	2,684	1,651	0,60	2,050	7,000	27 - 40

Contenu de l'offre : grappin à rocs, rotation intégrée et clapet anti retour piloté simple

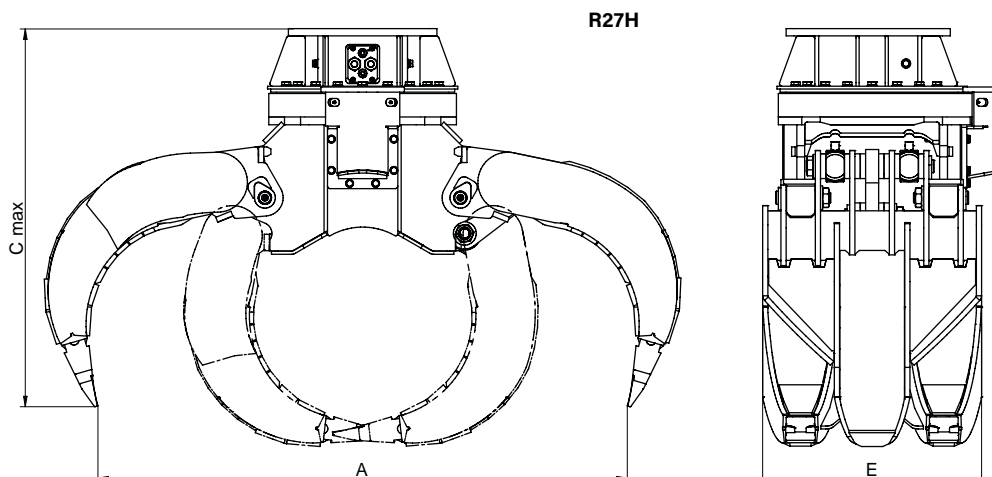
Accessoires

Type	Description
KM 690 27t	platine fixe - jusqu'à 27t
OQ	platine vissée pour attache rapide Oilquick OQ - 5t jusqu'à 70t
KSW21/25 rigid	platine vissée pour attache rapide L-Lock KMS21/25L / KHS21/25L - jusqu'à 40t
	platinas pour systèmes d'attache rapide d'autres fabricants ou de tailles différentes sur demande
KM 501 19t-60t	suspension supérieure sans frein d'oscillation
KM 511 19t-60t	suspension supérieure avec frein d'oscillation
KM 510 19t-60t	frein d'oscillation
KM 693 02	bride de tête pour accrochage par noix de cardan pour R27H

Préconisations pour machine portante

	R27H	R40H
Pression de service (ouvrir/fermer) :	max. 35 MPa (350 bar)	max. 35 MPa (350 bar)
Débit recommandé (ouvrir/fermer) :	75 - max. 150 l/min	75 - max. 150 l/min
Raccord hydraulique (ouvrir/fermer) :	G 3/4" / G 1/2"	25 S / 16 S
Pression de service (rotation) :	max. 14 MPa (140 bar)	max. 14 MPa (140 bar)
Débit recommandé (rotation) :	20 - max. 50 l/min	20 - max. 50 l/min

Dessins techniques



Grappin à ferrailles pour la manutention de matériaux volumineux avec pelles de 16t jusqu'à 22t de P.T.R.



- ▷ Disponible avec **4 griffes étroites**.
- ▷ Disponibles avec **5 griffes en 4 versions de coquilles** (c.f. dessins techniques) :
 - F : coquilles pleines
 - H : coquilles demi-pleines
 - W : griffes élargies
 - T : griffes étroites
- ▷ **Tiges de vérins hydrauliques protégés** et amortis en de fin de course.
- ▷ **Distributeur et flexibles hydrauliques sont protégés** dans le caisson central.
- ▷ Paliers de coquilles avec des **douilles en acier résistantes** à l'usure et des **boulons trempés et meulés**.
- ▷ **Pointes des griffes en acier de dureté 500 HB, interchangeables** isolément comme pièces d'usure.
- ▷ Force de fermeture 17 kN par une pression de service de 35 MPa.

Grappins à ferrailles P22V

Type	Diamètre E (fermé) (mm)	Ouverture A (mm)	Hauteur C max. (mm)	Hauteur C min. (mm)	Contenance (litre)	Nombre griffes	Poids (kg)	Capacité (kg)
P22V-450-4-T	1,370	1,910	1,545	1,240	450	4	810	7,000
P22V-450-5-F	1,370	1,910	1,545	1,240	450	5	1,145	7,000
P22V-450-5-H	1,370	1,910	1,545	1,240	450	5	1,035	7,000
P22V-450-5-W	1,370	1,910	1,545	1,240	450	5	970	7,000
P22V-450-5-T	1,370	1,910	1,545	1,240	450	5	950	7,000

Contenu de l'offre: grappin à ferrailles, rotator **KINSHOFER**, protège flexibles

Rotator KINSHOFER

Rotation continue à 2 passages d'huile. soupapes de surpression.

Type	Cotes supérieures (largeur x Ø-axe) (mm)	Couple de rotation (Nm)	Moment de flexion max. (Nm)
KM 10 F275-60	125 x 60	2,000	14,000

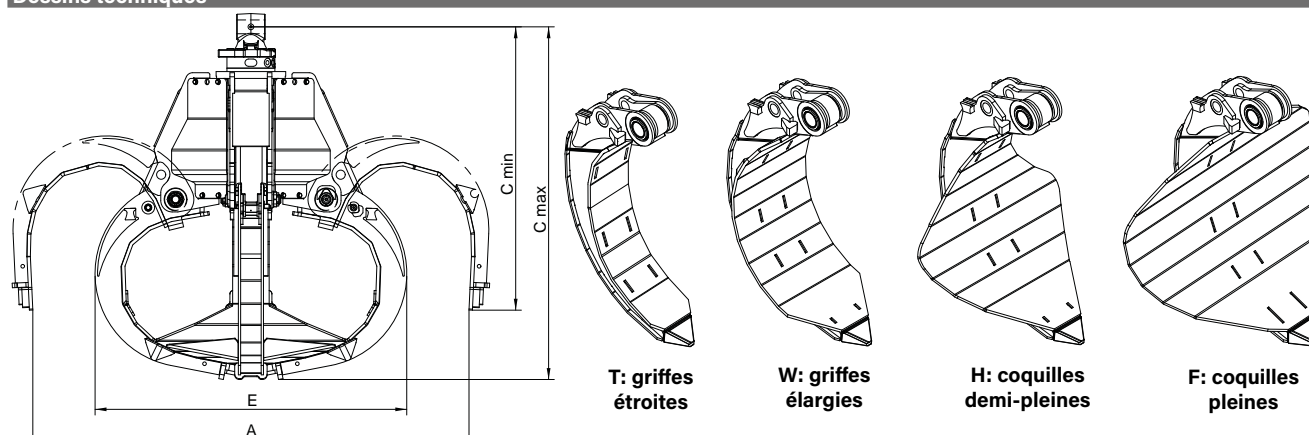
Accessoires

Type	Description
KM 501 13t-25t	suspension supérieure sans frein d'oscillation
KM 511 13t-25t	suspension supérieure avec frein d'oscillation
KSW10 cardanic	platine d'attache rapide L-Lock KMS10L/KHS10L avec suspension supérieure - jusqu'à 19t
KSW21/25 cardanic	platine d'attache rapide L-Lock KMS21/25L / KHS21/25L avec suspension supérieure - jusqu'à 40t
	platinas pour systèmes d'attache rapide d'autres fabricants ou de tailles différentes sur demande

Préconisations pour machine portante

Pression de service (ouvrir/fermer) :	max. 35 MPa (350 bar)
Débit recommandé (ouvrir/fermer) :	50 - max. 150 l/min
Pression de service (rotation) :	max. 32 MPa (320 bar)
Débit recommandé (rotation) :	20 - max. 50 l/min

Dessins techniques



Grappin à ferrailles avec 3 griffes et contenance de 600 l ou avec 3 ou 4 griffes et contenance de 800 l, pour la manutention de matériaux volumineux avec pelles de 18 jusqu'à 25t de P.T.R. Pour usage très intensif.



- ▷ Tiges de vérins hydrauliques protégés et amortis en de fin de course.
- ▷ Points de graissage accessibles facilement.
- ▷ Coquilles renforcées en acier de dureté HB 400.
- ▷ Pointes soudées en acier de dureté 500 HB.
- ▷ Force de fermeture 38 kN par une pression de service de 35 MPa.
- ▷ **Système de guide des griffes anti-torsion, arrêts soudés surdimensionnés (ouvert & fermé), boulons durcis, grande surface d'appui pour les boulons, douilles en acier massif avec revêtement spécial.**
- ▷ **Rotation robuste** et entièrement intégrée avec couronne d'orientation solide et des flexibles hydrauliques internes (anti-rupture) pour une transmission de force optimale. **Soupape de limitation de pression intégrée** protège contre les surcharges.
- ▷ **Joint tournant et pignon dans un compartiment fermé. Joint tournant et moteur accessibles directement.**

Grappins à ferrailles P25VR HD

Type	Diamètre E (fermé) (mm)	Ouverture A (mm)	Hauteur C max. (mm)	Contenance (litre)	Nombre griffes	Poids (kg)	Capacité (kg)
P25VR HD-600-3-W*	1,420	2,200	1,775	600	3	1,650	3,000
P25VR HD-800-3-W*	1,560	2,200	1,775	800	3	1,700	3,000
P25VR HD-800-4-W*	1,550	2,250	1,780	800	4	1,980	3,000

* prix sans platine

Contenu de l'offre : grappin à ferrailles, rotation intégrée, bride de tête et protège flexibles, plaque de fond avec oeillet de levage

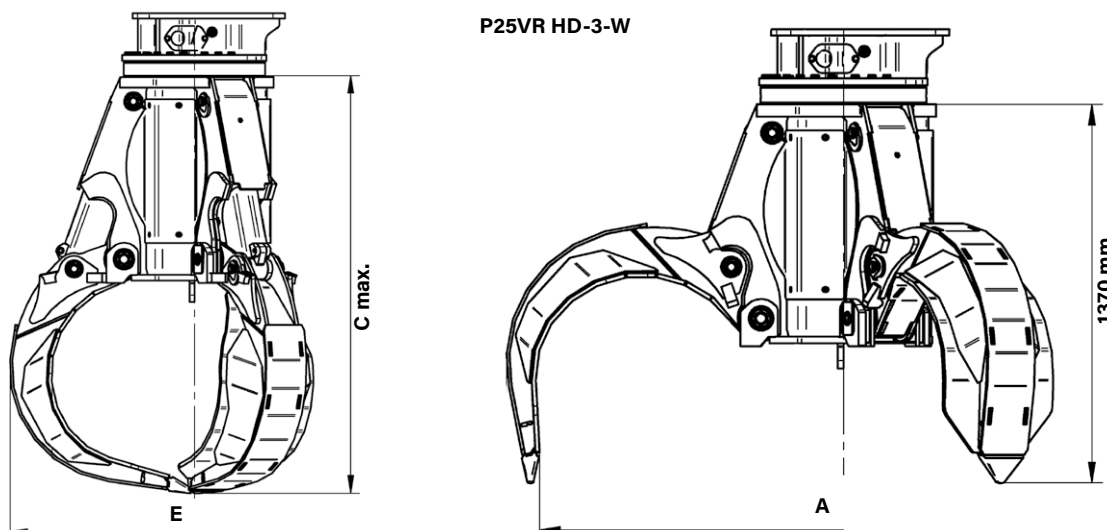
Accessoires

Type	Description
KM 691 27t	platine pour solution personnalisée - jusqu'à 27t
KM 690 20t	platine fixe - jusqu'à 20t
KM 690 27t	platine fixe - jusqu'à 27t
OQ	platine vissée pour attache rapide Oilquick OQ - 5t à 70t
KSW10 rigid	platine vissée pour attache rapide L-Lock KMS10L/KHS10L - jusqu'à 19t
KSW21/25 rigid	platine vissée pour attache rapide L-Lock KMS21/25L / KHS21/25L - jusqu'à 40t
	platinas pour systèmes d'attache rapide d'autres fabricants ou de tailles différentes sur demande

Préconisations pour machine portante

	P25VR HD-3-W	P25VR HD-4-W
Pression de service (ouvrir/fermer) :	max. 35 MPa (350 bar)	max. 35 MPa (350 bar)
Débit recommandé (ouvrir/fermer) :	120 - max. 200 l/min	120 - max. 200 l/min
Raccords hydrauliques (ouvrir/fermer) :	G 3/4"	G 3/4"
Pression de service (rotation) :	14 MPa (140 bar)	14 MPa (140 bar)
Pression de service (rotation) :	max. 50 l/min	max. 50 l/min
Raccords hydrauliques (rotation) :	G 1/2"	G 1/2"

Dessins techniques



Grappin à ferrailles avec 4 ou 5 griffes et contenance de 600 l ou 800 l, pour la manutention de matériaux volumineux avec pelles de 20 jusqu'à 30t de P.T.R. - pour usage très intensif.

- ▷ Disponibles avec **2 volumes en versions différentes de coquilles**.
- ▷ **Tiges de vérins hydrauliques protégés** et amortis en de fin de course.
- ▷ **Distributeur et flexibles hydrauliques sont protégés** dans le caisson central.
- ▷ **Coquilles renforcées en acier de dureté HB 400.**
- ▷ **Pointes soudées en acier de dureté 500 HB.**
- ▷ Force de fermeture 27 kN par une pression de service de 35 MPa.
- ▷ **Système de guide des griffes anti-torsion, arrêts soudés surdimensionnés (ouvert & fermé), boulons durcis, grande surface d'appui pour les boulons, douilles en acier massif avec revêtement spécial.**
- ▷ **Rotation robuste** et entièrement intégrée avec couronne d'orientation solide et des flexibles hydrauliques internes (anti-rupture) pour une transmission de force optimale. **Soupape de limitation de pression intégrée** protège contre les surcharges.
- ▷ **Joint tournant et pignon dans un compartiment fermé. Joint tournant et moteur accessibles directement.**



Grappins à ferrailles P30VHD

Type	Diamètre E (fermé) (mm)	Ouverture A (mm)	Hauteur C max. (fermé) (mm)	Contenance (litre)	Nombre griffes	Poids (kg)	Capacité (kg)
P30VHD-600-4-F	1,520	2,130	1,980	600	4	1,600	7000
P30VHD-600-4-H	1,520	2,130	1,980	600	4	1,490	7000
P30VHD-600-4-W	1,520	2,130	1,980	600	4	1,420	7000
P30VHD-600-4-T	1,520	2,130	1,980	600	4	1,310	7000
P30VHD-600-5-F	1,520	2,130	1,980	600	5	1,780	7000
P30VHD-600-5-H	1,520	2,130	1,980	600	5	1,660	7000
P30VHD-600-5-W	1,520	2,130	1,980	600	5	1,630	7000
P30VHD-600-5-T	1,520	2,130	1,980	600	5	1,490	7000
P30VHD-800-5-F	1,525	2,290	2,065	800	5	1,830	7000
P30VHD-800-5-H	1,525	2,290	2,065	800	5	1,730	7000
P30VHD-800-5-W	1,525	2,290	2,065	800	5	1,670	7000
P30VHD-800-5-T	1,525	2,290	2,065	800	5	1,520	7000

Contenu de l'offre : grappin à ferrailles, rotation intégrée, bride de tête et protège flexibles, plaque de fond avec oeillet de levage

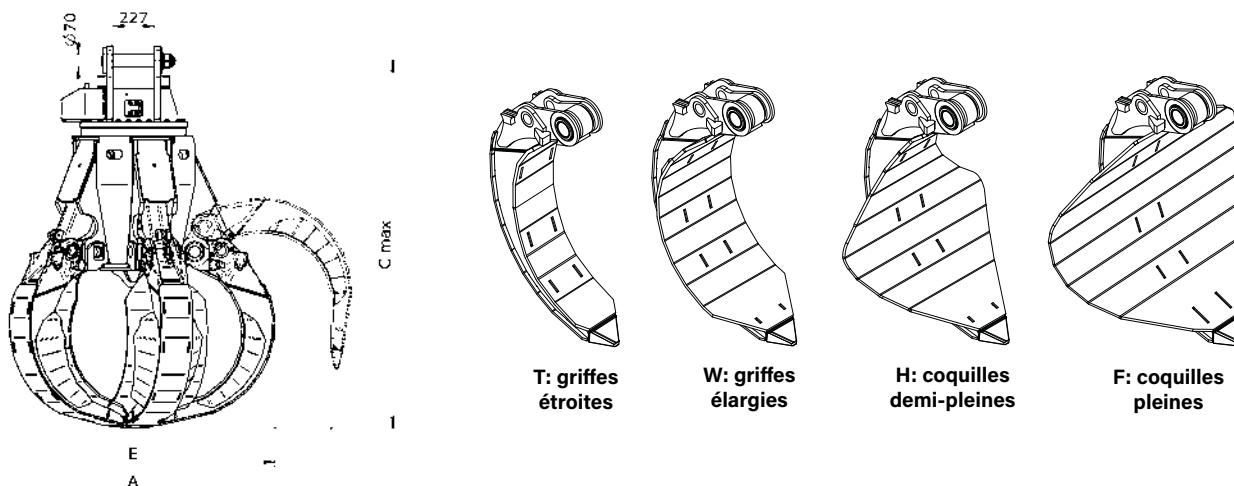
Accessoires

Type	Description
KM 501 RD50	suspension supérieure sans frein d'oscillation
KSW21/25 cardanic	platine d'attache rapide L-Lock KMS21/25L / KHS21/25L avec suspension supérieure - jusqu'à 40t
	platinas pour systèmes d'attache rapide d'autres fabricants ou de tailles différentes sur demande

Préconisations pour machine portante

Pression de service (ouvrir/fermer) :	max. 35 MPa (350 bar)
Débit recommandé (ouvrir/fermer) :	120 - max. 200 l/min
Raccord hydraulique (ouvrir/fermer) :	1"
Pression de service (rotation) :	17 MPa (170 bar)
Débit recommandé (rotation) :	20 - max. 30 l/min
Raccord hydraulique (rotation) :	1/2"

Dessins techniques



Grappin à ferrailles avec 3 griffes pour la manutention de matériaux volumineux avec pelles de 26 jusqu'à 40t de P.T.R. - pour usage très intensif.

- ▷ Tiges de vérins hydrauliques protégés et amortis en de fin de course.
- ▷ Points de graissage accessibles facilement.
- ▷ Coquilles renforcées en acier de dureté HB 400.
- ▷ Pointes soudées en acier de dureté 500 HB.
- ▷ Force de fermeture 38 kN par une pression de service de 35 MPa.
- ▷ **Système de guide des griffes anti-torsion, arrêts soudés surdimensionnés (ouvert & fermé), boulons durcis, grande surface d'appui pour les boulons, douilles en acier massif avec revêtement spécial.**
- ▷ **Rotation robuste** et entièrement intégrée avec couronne d'orientation solide et des flexibles hydrauliques internes (anti-rupture) pour une transmission de force optimale. **Soupape de limitation de pression intégrée** protège contre les surcharges.
- ▷ **Joint tournant et pignon dans un compartiment fermé. Joint tournant et moteur accessibles directement.**



Grappins à ferrailles P40VHD

Type	Diamètre E (fermé) (mm)	Ouverture A (mm)	Hauteur C max. (fermé) (mm)	Contenance (litre)	Nombre griffes	Poids (kg)	Capacité (kg)
P40VHD-600-3-W*	1,420	2,200	2,170	600	3	1,390	6,000
P40VHD-800-3-W*	1,585	2,200	2,170	800	3	1,430	6,000
P40VHD-1000-3-W	1,630	2,440	2,300	1,000	3	1,585	6,000
P40VHD-1250-3-W	1,830	2,660	2,415	1,250	3	1,660	6,000
P40VHD-1500-3-W	1,860	2,835	2,510	1,500	3	2,045	6,000

* prix sans platine

Contenu de l'offre : grappin à ferrailles, rotation intégrée, bride de tête et protège flexibles, plaque de fond avec oeillet de levage

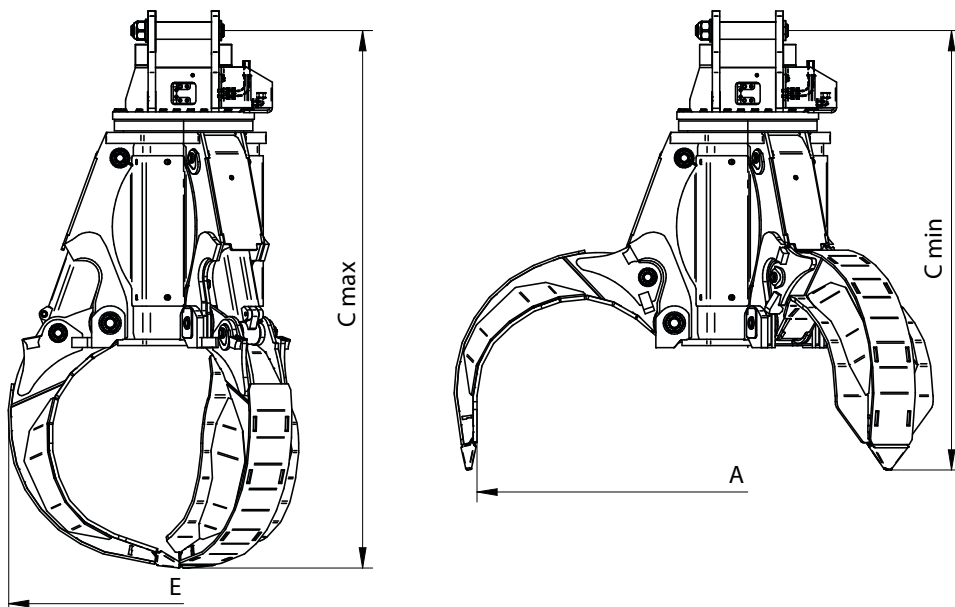
Accessoires

Type	Description
KM 501 RD50	suspension supérieure sans frein d'oscillation
KSW21/25 cardanic	platine d'attache rapide L-Lock KMS21/25L / KHS21/25L avec suspension supérieure - jusqu'à 40t platinas pour systèmes d'attache rapide d'autres fabricants ou de tailles différentes sur demande

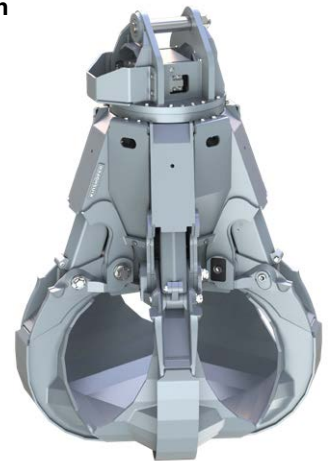
Préconisations pour machine portante

Pression de service (ouvrir/fermer) :	max. 35 MPa (350 bar)
Débit recommandé (ouvrir/fermer) :	120 - max. 200 l/min
Raccord hydraulique (ouvrir/fermer) :	1"
Pression de service (rotation) :	max. 17 MPa (170 bar)
Débit recommandé (rotation) :	20 - max. 30 l/min
Raccord hydraulique (rotation) :	1/2"

Dessins techniques



Grappin à ferrailles avec 4 ou 5 griffes et contenance de 600 l ou 800 l, pour la manutention de matériaux volumineux avec pelles jusqu'à 40t de P.T.R. - pour usage très intensif.



- ▷ Disponibles avec **2 volumes en versions différentes de coquilles**.
- ▷ **Tiges de vérins hydrauliques protégés** et amortis en de fin de course.
- ▷ **Distributeur et flexibles hydrauliques sont protégés** dans le caisson central.
- ▷ **Coquilles renforcées en acier de dureté HB 400.**
- ▷ **Pointes soudées en acier de dureté 500 HB.**
- ▷ Force de fermeture 38 kN par une pression de service de 35 MPa.
- ▷ **Système de guide des griffes anti-torsion, arrêts soudés surdimensionnés (ouvert & fermé), boulons durcis, grande surface d'appui pour les boulons, douilles en acier massif avec revêtement spécial.**
- ▷ **Rotation robuste** et entièrement intégrée avec couronne d'orientation solide et des flexibles hydrauliques internes (anti-rupture) pour une transmission de force optimale. **Soupape de limitation de pression intégrée** protège contre les surcharges.
- ▷ **Joint tournant et pignon dans un compartiment fermé. Joint tournant et moteur accessibles directement.**

Grappins à ferrailles P40VHD

Type	Diamètre E (fermé) (mm)	Ouverture A (mm)	Hauteur C max. (fermé) (mm)	Contenance (litre)	Nombre griffes	Poids (kg)	Capacité (kg)
P40VHD-600-5-H	1,430	2,200	2,170	600	5	1,830	10,000
P40VHD-600-5-W	1,430	2,200	2,170	600	5	1,780	10,000
P40VHD-600-5-T	1,430	2,200	2,170	600	5	1,620	10,000
P40VHD-800-4-W	1,570	2,200	2,170	800	4	1,670	10,000
P40VHD-800-4-T	1,570	2,200	2,170	800	4	1,530	10,000
P40VHD-800-5-F	1,570	2,200	2,170	800	5	2,035	10,000
P40VHD-800-5-H	1,570	2,200	2,170	800	5	1,950	10,000
P40VHD-800-5-W	1,570	2,200	2,170	800	5	1,940	10,000
P40VHD-800-5-T	1,570	2,200	2,170	800	5	1,760	10,000

Contenu de l'offre : grappin à ferrailles, rotation intégrée, bride de tête et protège flexibles, plaque de fond avec oeillet de levage

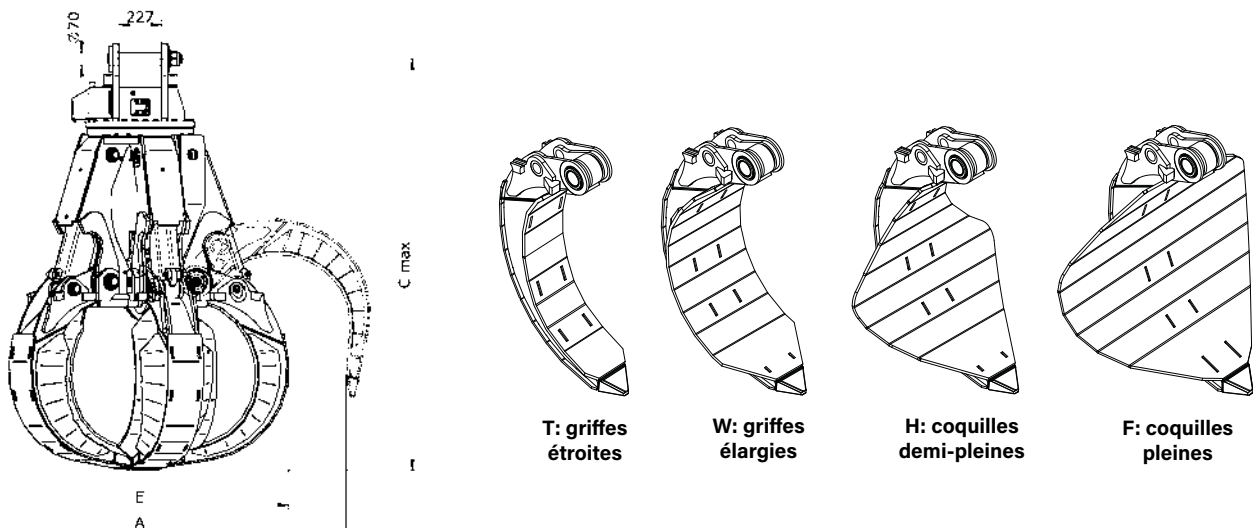
Accessoires

Type	Description
KM 501 RD50	suspension supérieure sans frein d'oscillation
KSW21/25 cardanic	platine d'attache rapide L-Lock KMS21/25L / KHS21/25L avec suspension supérieure - jusqu'à 40t platinas pour systèmes d'attache rapide d'autres fabricants ou de tailles différentes sur demande

Préconisations pour machine portante

Pression de service (ouvrir/fermer) :	max. 35 MPa (350 bar)
Débit recommandé (ouvrir/fermer) :	120 - max. 200 l/min
Raccord hydraulique (ouvrir/fermer) :	1"
Pression de service (rotation) :	max. 17 MPa (170 bar)
Débit recommandé (rotation) :	20 - max. 30 l/min
Raccord hydraulique (rotation) :	1/2"

Dessins techniques



Options de montage pour outils - montage à cardan

KM 501 - suspension supérieure sans frein d'oscillation - lors de la commande, spécifier type de pelle s.v.p.



Type	pour rotators	Cotes supérieures rotator (largeur x axe-Ø) (mm)
KM 501 13t-25t	KM 10 F275-60	125 x 60
KM 501 19t-60t	KM 15 F340-70 / KM 15 F273-70	180 x 70

KM 511 - suspension supérieure avec frein d'oscillation - lors de la commande, spécifier type de pelle s.v.p.



Type	pour rotators	Cotes supérieures rotator (largeur x axe-Ø) (mm)
KM 511 13t-25t	KM 10 F275-60	125 x 60
KM 511 19t-60t	KM 15 F340-70 / KM 15 F273-70	180 x 70

KM 510 - frein d'oscillation sans suspension supérieure - lors de la commande, spécifier type de rotator s.v.p.



Type	pour rotators	Cotes supérieures rotator (largeur x axe-Ø) (mm)
KM 510 13t-25t	KM 10 F275-60	125 x 60
KM 510 19t-60t	KM 15 F340-70 / KM 15 F273-70	180 x 70

KSW cardanic - platine pour attache rapide L-Lock avec suspension supérieure sans frein d'oscillation



Type	pour attache rapide type	P.T.R.
KSW10 cardanic	KMS10L / KHS10L	jusqu'à 19t
KSW21/25 cardanic	KMS21/25L / KHS21/25L	jusqu'à 40t

S cardanic - platine pour attache rapide S-Lock avec suspension supérieure sans frein d'oscillation



Type	pour attache rapide type	P.T.R.
S60 cardanic	KMS60S / KHS60S	jusqu'à 18t
S70 cardanic	KMS70S / KHS70S	jusqu'à 30t

OQ cardanic - suspension supérieure avec frein d'oscillation et platine pour „Oilquick“ (avec flexibles)



Type	P.T.R.
OQ60 cardanic	8t - 15t
OQ60-5 cardanic	8t - 15t
OQ65 cardanic	14t - 22t
OQ70 cardanic	15t - 28t
OQ70/55 cardanic	18t - 32t
OQ80 cardanic	25t - 43t

SW cardanic - suspension supérieure avec frein d'oscillation et platine pour „Liebherr“



Type	P.T.R.
SW48 cardanic	14t - 30t
SW48 Likufix cardanic*	14t - 30t
SW66 cardanic	28t - 45t
SW66 Likufix cardanic*	28t - 45t

*avec flexibles

CW cardanic - suspension supérieure avec frein d'oscillation et platine pour „Verachtert“



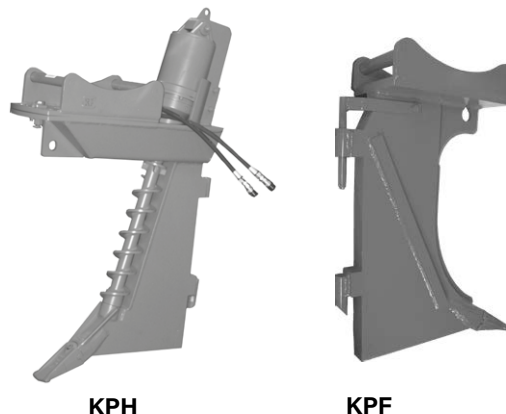
Type	P.T.R.
CW30 cardanic	15t - 25t
CW40 cardanic	20t - 30t
CW45 cardanic	25t - 40t
CW30S cardanic**	15t - 25t
CW40S cardanic**	20t - 30t
CW45S cardanic**	25t - 40t

**aussi disponible version étroite „S“

Note : platines pour systèmes d'attache rapide d'autres fabricants ou de tailles différentes sur demande

Les charrues pour câbles sont des outils efficaces pour creuser des tranchées pour câbles ou tuyaux. Suivant les modèles, la charrue est adaptée pour des pelles de classe jusqu'à 20t. Les charrues sont disponibles en version mécanique (KPF) ou en version hydraulique (KPH).

- ▷ **Design Solide** : très robuste, sans pièces protubérantes.
- ▷ **Robuste** : travaille aussi dans des sols durs.
- ▷ **Cinématique de la charrue** : labourage facile même au travers de racines et autres végétations.
- ▷ **Installation facile** sur la machine portante.
- ▷ **Différentes largeurs** disponibles.
- ▷ **Travail en une seule passe** : ouverture et pose de câbles ou tuyaux en même temps fait économiser du temps.
- ▷ **Sécurité** : bon équilibre entre la charrue et le porteur.
- ▷ **KPH** : avec une **tarière hydraulique incluse**.
- ▷ **En option** : tambour de câble KPL monté avec le guide câble.



KPH

KPF

Charrues KPF / KPH et tambours de câble KPL

Type	Largeur charrue en bas (mm)	Hauteur (mm)	Poids (kg)	P.T.R. (t)
KPF 14	70	1,000	300	12 - 14
KPF 18	70	1,000	330	14 - 18
KPF 20	70	1,000	370	18 - 20
KPH 18	70	1,000	300	12 - 18
KPL 02	30	1,000	60	-
KPL 03	40	1,000	65	-
KPL 04	50	1,000	70	-
KPL 05	60	1,000	75	-
KPL 06	70	1,000	95	-
KPL 07	95	1,000	115	-
KPL 08	120	1,000	140	-

Contenue de l'offre : charrue ou tambour de câble (KPL avec enrouleur pour bande de marquage)

Accessoires

Type	Description
KST 09	enrouleur pour bande de marquage montable sur charrue de câble
KST 12	câble entre charrue de câble et machine portante, longueur 4,500 mm
KM 690 15t	platine fixe - jusqu'à 15t
KM 690 20t	platine fixe - jusqu'à 20t
KSW10 rigid	platine vissée pour attache rapide L-Lock KMS10L/KHS10L - jusqu'à 19t
OQ60/2 rigid	platine vissée pour attache rapide OilQuick OQ60 - jusqu'à 18t
OQ65/2 rigid	platine vissée pour attache rapide OilQuick OQ65 - jusqu'à 22t
	platinas pour systèmes d'attache rapide d'autres fabricants ou de tailles différentes sur demande

Préconisations pour machine portante

Pression de service max. :	240 bar
Débit recommandé :	27 - 75 l/min



KPF charrue avec KPL tambour de câble

La série de brise-roches KFX est équipée en série de deux vannes de réglage. Tout d'abord, une soupape de commande sur le piston du marteau permet à l'opérateur d'ajuster le nombre de coups générés. Une seconde vanne permet d'ajuster la pression de travail de 160 à 200 bars. Travailler dans des tunnels, et même sous l'eau, est également possible en ajoutant des tubes à air.



- ▷ **Régulation de la pression de fonctionnement:** pour les marteaux KFX, la régulation de la pression de travail de 160 bars à 200 bars peut être gérée manuellement par réglage de la vanne.
- ▷ **Régulation de la vitesse:** Pour les marteaux KFX, la régulation du nombre de coups/mn peut être gérée manuellement en réglant une vanne située sur le côté du marteau.
- ▷ **Système hydraulique contre la frappe à vide :** un circuit d'huile régénératif évite les frappes à vide lorsque l'outil n'est pas en contact avec la roche.

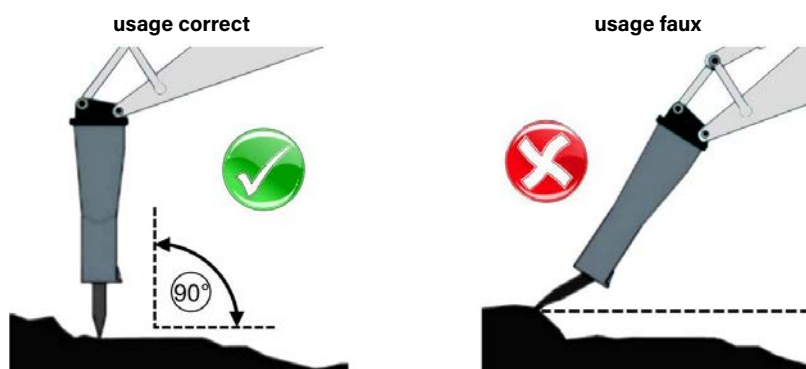
Marteaux hydrauliques KFX						
Type	Poids (kg)	Diamètre de pointe (mm)	Energie (J)	Coups par minute (/min)	Hauteur avec pointe (mm)	P.T.R. (t)
KFX 16	950	115	2,600	600 - 900	1,940	10 - 17
KFX 20	1,200	120	3,200	400 - 900	2,030	13 - 19
KFX 26	1,650	135	4,200	400 - 800	2,290	18 - 24
KFX 29	1,850	140	4,700	400 - 800	2,515	22 - 27
KFX 32	2,200	150	5,400	400 - 800	2,560	23 - 31
KFX 36	2,900	160	8,500	350 - 700	2,740	28 - 38
KFX 40	3,200	160	9,000	300 - 650	2,740	30 - 40

Contenu de l'offre : marteau, 2 outils standards au choix (pointe, pilon, pointe pyramidale ou burin) et platine pour l'azote

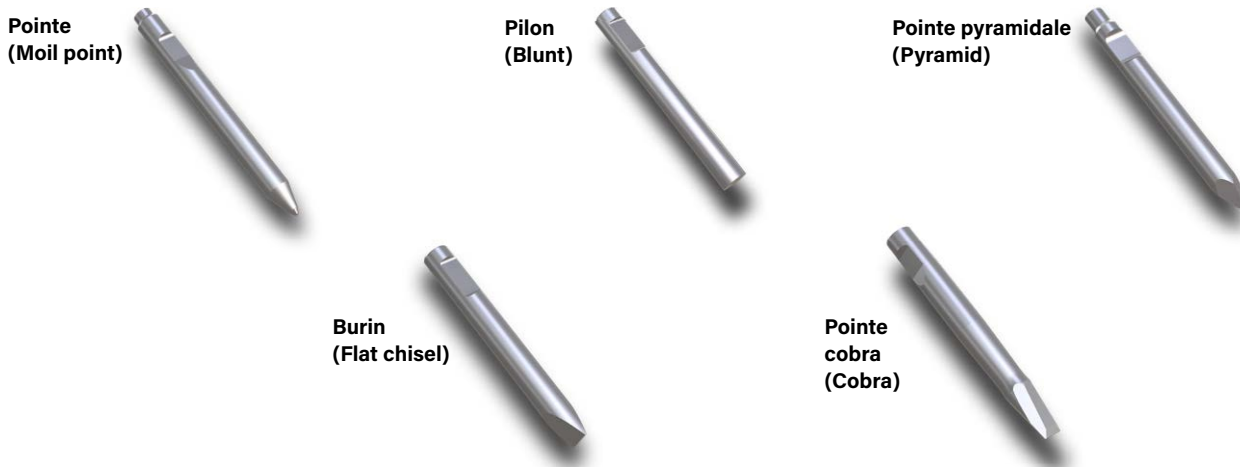
Données techniques KFX					
Type	Débit (l/min)	Pression de service (bar)	Contre-pression max. (bar)	Diamètre nominal conduite forcée	Diamètre nominal conduite réservoir
KFX 16	90 - 120	165	25	1"	1"
KFX 20	110 - 140	170	25	1"	1"
KFX 26	130 - 160	180	25	1"	1"
KFX 29	140 - 180	180	25	1"	1"
KFX 32	165 - 190	180	25	1 1/4"	1 1/4"
KFX 36	180 - 240	180	25	1 1/4"	1 1/4"
KFX 40	200 - 260	180	25	1 1/4"	1 1/4"

Accessoires	
Type	Description
KFX-Auto-Lube	graissage automatique
KFX-Tunnel-Set	galerie kit
KFX-Water-Set	kit sous-marinisation
KM 690 15t	platine fixe - jusqu'à 15t
KM 690 20t	platine fixe - jusqu'à 20t
KM 690 27t	platine fixe - jusqu'à 27t
KM 690 32t	platine fixe - jusqu'à 32t
KM 690 40t	platine fixe - jusqu'à 40t
KSW10 rigid	platine vissée pour attache rapide L-Lock KMS10L/KHS10L - jusqu'à 19t
KSW21/25 rigid	platine vissée pour attache rapide L-Lock KMS21/25L / KHS21/25L - jusqu'à 40t
OQ	platine vissée pour attache rapide OilQuick - jusqu'à 70t
	platinas pour systèmes d'attache rapide d'autres fabricants ou de tailles différentes sur demande

Dessins techniques



Il y a 5 versions d'outils disponibles pour de nombreuses tâches.



Pointes pour KFX

Type	Pour	Diamètre (mm)	Description
KFX 16 Moil point	KFX 16	115	convient au béton et roche non stratifiée
KFX 16 Blunt	KFX 16	115	convient au béton armé et à la roche très compacte
KFX 16 Pyramid	KFX 16	115	convient au béton armé et à la roche très compacte
KFX 16 Flat chisel	KFX 16	115	convient aux roches moyennes dures et roches en couches
KFX 16 Cobra	KFX 16	115	convient aux travaux de carrière tels que la démolition primaire et la réduction de bloc
KFX 20 Moil point	KFX 20	120	convient au béton et roche non stratifiée
KFX 20 Blunt	KFX 20	120	convient au béton armé et à la roche très compacte
KFX 20 Pyramid	KFX 20	120	convient au béton armé et à la roche très compacte
KFX 20 Flat chisel	KFX 20	120	convient aux roches moyennes dures et roches en couches
KFX 20 Cobra	KFX 20	120	convient aux travaux de carrière tels que la démolition primaire et la réduction de bloc
KFX 26 Moil point	KFX 26	135	convient au béton et roche non stratifiée
KFX 26 Blunt	KFX 26	135	convient au béton armé et à la roche très compacte
KFX 26 Pyramid	KFX 26	135	convient au béton armé et à la roche très compacte
KFX 26 Flat chisel	KFX 26	135	convient aux roches moyennes dures et roches en couches
KFX 26 Cobra	KFX 26	135	convient aux travaux de carrière tels que la démolition primaire et la réduction de bloc
KFX 29 Moil point	KFX 29	140	convient au béton et roche non stratifiée
KFX 29 Blunt	KFX 29	140	convient au béton armé et à la roche très compacte pour
KFX 29 Pyramid	KFX 29	140	convient au béton armé et à la roche très compacte
KFX 29 Flat chisel	KFX 29	140	convient aux roches moyennes dures et roches en couches
KFX 29 Cobra	KFX 29	140	convient aux travaux de carrière tels que la démolition primaire et la réduction de bloc
KFX 32 Moil point	KFX 32	150	convient au béton et roche non stratifiée
KFX 32 Blunt	KFX 32	150	convient au béton armé et à la roche très compacte
KFX 32 Pyramid	KFX 32	150	convient au béton armé et à la roche très compacte
KFX 32 Flat chisel	KFX 32	150	convient aux roches moyennes dures et roches en couches
KFX 32 Cobra	KFX 32	150	convient aux travaux de carrière tels que la démolition primaire et la réduction de bloc
KFX 36 Moil point	KFX 36	160	convient au béton et roche non stratifiée
KFX 36 Blunt	KFX 36	160	convient au béton armé et à la roche très compacte
KFX 36 Pyramid	KFX 36	160	convient au béton armé et à la roche très compacte
KFX 36 Flat chisel	KFX 36	160	convient aux roches moyennes dures et roches en couches
KFX 36 Cobra	KFX 36	160	convient aux travaux de carrière tels que la démolition primaire et la réduction de bloc
KFX 40 Moil point	KFX 40	160	convient au béton et roche non stratifiée
KFX 40 Blunt	KFX 40	160	convient au béton armé et à la roche très compacte
KFX 40 Pyramid	KFX 40	160	convient au béton armé et à la roche très compacte
KFX 40 Flat chisel	KFX 40	160	convient aux roches moyennes dures et roches en couches
KFX 40 Cobra	KFX 40	160	convient aux travaux de carrière tels que la démolition primaire et la réduction de bloc

Options de montage pour outils - montage rigide

KM 690 - platine fixe



Type	P.T.R.
KM 690 15t	jusqu'à 15t
KM 690 20t	jusqu'à 20t
KM 690 27t	jusqu'à 27t
KM 690 32t	jusqu'à 32t
KM 690 40t	jusqu'à 40t

KM 691 - platine pour solution personnalisée



Type	P.T.R.
KM 691 15t	jusqu'à 15t
KM 691 20t	jusqu'à 20t
KM 691 27t	jusqu'à 27t

KSW rigid - platine vissée pour attache rapide L-Lock



Type	pour attache rapide type	P.T.R.
KSW10 rigid	KMS10L / KHS10L	jusqu'à 19t
KSW21/25 rigid	KMS21/25L / KHS21/25L	jusqu'à 40t

S rigid - platine vissée pour attache rapide S-Lock



Type	pour attache rapide type	P.T.R.
S60 rigid	KMS60S / KHS60S	jusqu'à 18t
S70 rigid	KMS70S / KHS70S	jusqu'à 30t

Note : platines pour systèmes d'attache rapide d'autres fabricants ou de tailles différentes sur demande

Options de montage pour outils - montage rigide

OQ - platine vissée pour „Oilquick“ avec flexibles



Type	pour outils	P.T.R.
OQ60/2 rigid	mardeaux	8t - 15t
OQ60/4 rigid	grappins, ciseaux	8t - 15t
OQ60-5/2 rigid	mardeaux	8t - 15t
OQ60-5/3 rigid	compacteurs, rabots	8t - 15t
OQ60-5/4 rigid	grappins, ciseaux	8t - 15t
OQ65/2 rigid	mardeaux	14t - 22t
OQ65/3 rigid	compacteurs, rabots	14t - 22t
OQ65/4 rigid	grappins, ciseaux	14t - 22t
OQ70/2 rigid	mardeaux	15t - 28t
OQ70/3 rigid	compacteurs, rabots	15t - 28t
OQ70/4 rigid	grappins, ciseaux	15t - 28t
OQ70/55/2 rigid	mardeaux	18t - 32t
OQ70/55/3 rigid	compacteurs, rabots	18t - 32t
OQ70/55/4 rigid	grappins, ciseaux	18t - 32t
OQ80/2 rigid	mardeaux	25t - 43t
OQ80/3 rigid	compacteurs, rabots	25t - 43t
OQ80/4 rigid	grappins, ciseaux	25t - 43t

SW - platine vissée pour „Liebherr“



Type	P.T.R.
SW48 rigid	14t - 30t
SW48 Likufix rigid*	14t - 30t
SW66 rigid	28t - 45t
SW66 Likufix rigid*	28t - 45t

*avec flexibles

CW - platine vissée pour „Verachtert“



Type	P.T.R.
CW30 rigid	15t - 25t
CW40 rigid	20t - 30t
CW45 rigid	25t - 40t
CW30S rigid**	15t - 25t
CW40S rigid**	20t - 30t
CW45S rigid**	25t - 40t

**aussi disponible version étroite „S“

Note : platines pour systèmes d'attache rapide d'autres fabricants ou de tailles différentes sur demande

KINSHOFER Rotators

KINSHOFER est un constructeur de rotators pour pelles, grues de camion et grues forestières. De nombreuses années d'expérience dans la conception des rotators et dans la manutention de charges contribuent à une production de rotators efficaces, avec une longue durée de vie et taillés spécialement pour chaque besoin.

- ▷ **Large gamme** : dépend de l'utilisation et de la capacité de charge du porteur – de 1t à 15t – et de la conception – un rotator avec bride de tête ou tête plate.
- ▷ **Conception type „gerotor“** : apporte une solution très compacte et puissante de rotator. Contrôle précis d'approche et arrêt – même à des températures élevées.
- ▷ **Rotation continue avec passage d'huile** intégrée pour un circuit hydraulique en standard ; rotators avec 4 passages d'huile sont aussi disponibles.
- ▷ **Valve de limitation de pression intégré** qui permet au rotator d'être indépendant du circuit hydraulique de la pelle et prévient d'éventuelles surcharges.
- ▷ **Les charges de pression, de traction et de flexion** sont bien encaissées par des roulements coniques surdimensionnés.
- ▷ **Usure minimale** : par l'utilisation d'acier traité et surfaces nitrifiées pour augmenter leur dureté.



Gamme des rotators

Type	Capacité (kg)	Cotes supérieures (largeur x axe-Ø) (mm)	Couple de rotation (Nm)	Moment de flexion max. (Nm)	Raccords hydrauliques rotator	Raccords hydrauliques grappin	Poids (kg)
KM 04 F	4,500	84 x 30	850	3,000	M18x1,5	M18x1,5	26
KM 04 F140-30USE	4,500	84 x 30	1,000	8,500	M18x1,5	M18x1,5	31
KM 04 F140-30VE	4,500	84 x 30	850	3,000	M18x1,5	M18x1,5	26
KM 06 F140-40	6,000	84 x 40	1,000	8,500	G 1/2"	G 1/2"	34
KM 07 F180-40	7,000	84 x 40	2,000	15,000	G 1/2"	M 27x2	76
KM 10 F173-45E	10,000	100 x 45	2,000	12,000	G 1/2"	G 1/2"	65
KM 10 F180-50	10,000	110 x 50	2,000	15,000	G 1/2"	M 27x2	78

Gamme des rotators sans bride de tête

Type	Capacité (kg)	Couple de rotation (Nm)	Moment de flexion max. (Nm)	Raccords hydrauliques rotator	Raccords hydrauliques grappin	Poids (kg)
KM 04 F140/150	4,500	850	3,000	M18x1,5	M18x1,5	34
KM 06 F 140/180	6,000	1,000	8,500	G 1/2"	G 1/2"	38
KM 06 F173/180	6,000	1,000	8,500	G 1/2"	G 1/2"	34
KM 07 F275/180	7,000	2,000	14,000	G 1/2"	G 3/4"	73
KM 10 F173/180	10,000	2,000	12,000	G 1/2"	M27x2	60
KM 10 F214/180	10,000	1,000	12,000	G 1/2"	G 1/2"	44
KM 10 F275/180V	10,000	2,000	14,000	G 1/2"	G 3/4"	73
KM 15 F340/220	15,000	3,000	25,000	G 1/2"	G 3/4"	160
KM 15 F273/273	15,000	2,000	50,000	G 1/2"	G 3/4"	71

Brides de tête pour rotators

Type	pour rotators	Capacité (kg)	Largeur anneau (mm)	Diamètre axe (mm)
KM 692 4t-6t 30	KM 04 F140/150	4,500	84	30
KM 692 4t-6t 40	KM 06 F173/180	6,000	84	40
KM 692 7t-10t 40	KM 07 F275/180	7,000	84	40
KM 692 7t-10t 50	KM 10 F173/180 - KM 10 F275/180V	10,000	110	50
KM 692 7t-10t 60	KM 10 F173/180 - KM 10 F275/180V	10,000	125	60
KM 692 15t 70 273	KM 15 F273/273	15,000	180	70
KM 692 15t 70 340	KM 15 F340/220	15,000	180	70



KM 04 F



KM 04 F USE



KM 06 F140-40



KM 10 F214/180



KM 10 F275-50



KM 15 F273/273

KINSHOFER Agences

Hauptsitz Deutschland:
KINSHOFER GmbH
Raiffeisenstrasse 12
83607 Holzkirchen
Tel.: +49 (0) 8021 88 99 0
Email: info@kinshofer.com
www.kinshofer.com

United Kingdom:
KINSHOFER UK Ltd.
Shipton Downs Farm
Hazleton
Cheltenham, Gloucestershire, GL54 4DX
Tel.: +44 (0) 161 406 7046
Fax: +44 (0) 161 406 7014
Email: sales-uk@kinshofer.com
www.kinshofer.com

France:
KINSHOFER France S.A.R.L.
8 Bis, rue Gabriel Voisin, CS 40003
F-51688 Reims Cedex 2
Tel.: +33 (0) 3 88 39 55 00
Fax: +33 (0) 3 88 79 06 75
Email: sales-france@kinshofer.com
www.kinshofer.com

Canada:
KINSHOFER North America
5040 Mainway Drive, Unit #11
Burlington, ON L7L 7G5
Tel.: +1 (905) 335-2856
Fax: +1 (905) 335-4529
Toll Free (North America): 1-800-268-9525
Email: sales-northamerica@kinshofer.com
www.kinshofer.com

United States of America:
KINSHOFER USA
6420 Inducon Drive
Suite G
Sanborn, NY, 14132
Tel.: +1 (716) 731-4333
Toll Free (North America): 1-800-268-9525
Email: sales-usa@kinshofer.com
www.kinshofer.com



KINSHOFER is an ISO 9001 certified Company. DVS ZERT is a registered trademark of DVS ZERT* e.V., Düsseldorf.

KINSHOFER Filiales

Nederland:
DEMAREC B.V.
De Hork 32
NL-5431 NS Cuijk
Tel.: +31 (0) 485 442300
Fax: +31 (0) 485 442120
info@demarec.com
www.demarec.com

Sverige:
RF System AB
Furutorpskatan 6
SE-288 34 Vinslöv
Tel.: +46 (0) 44 817 07
Fax: +46 (0) 44 859 63
Email: info@rf-system.se
www.rf-system.se

United Kingdom:
Auger Torque Europe Limited
Hazleton
Cheltenham, GL54 4DX
Tel.: +44 (0) 1451 861 652
Fax: +44 (0) 1451 861 660
Email: sales@augertorque.com
www.augertorque.com

Australia:
Auger Torque Australia Pty Ltd.
481 Boundary Road, Darra
Queensland 4076
Tel.: +61 (0) 7 3274 2077
Fax: +61 (0) 7 3274 5077
Email: sales@augertorque.com.au
www.augertorque.com.au

Australia:
Doherty Couplers & Attachments Ltd.
PO Box 701,
Annerley (Brisbane) QLD, 4103
Tel.: +61 1 800 057 021
Email: sales@dohertydirect.net
www.dohertydirect.net

New Zealand:
Doherty Engineered Attachments Ltd.
PO Box 9339, Greerton
Tauranga 3142
Tel.: +64 7 574 3000
Fax: +64 7 574 8030
Email: sales@dohertydirect.net
www.dohertydirect.net

United States of America:
Solesbee's LLC
2640 Jason Industrial Parkway
Winston, GA 30187
Toll Free (North America): 1-800-419-8090
Email: sales@solesbees.com
www.solesbees.com

中国:
Auger Torque China CO., Ltd.
Baoshan Rd, Tongyi Industry Zone
Dongwu, Yinzhou, Ningbo
China 315114
Tel.: + 86 (0) 574 8848 8181
Fax: + 86 (0) 574 8848 8687
Email: john.hu@attachmenttorque.com
www.augertorque.com

Italia:
Hammer S.r.l.
Via Oleifici dell' Italia Meridionale,
lotto G1
IT-70056 Molfetta BA
Tel.: +39 080 337 5317
Email: info@hammer-europe.com
www.hammer-europe.com

Italia:
Cangini Benne S.r.l.
Via Savio, 29/31 47027
IT-70056 Sarsina FC
Tel.: +39 0547 698020
Fax: +39 0547 698021
Email: cangini@canginibenne.com
www.canginibenne.com

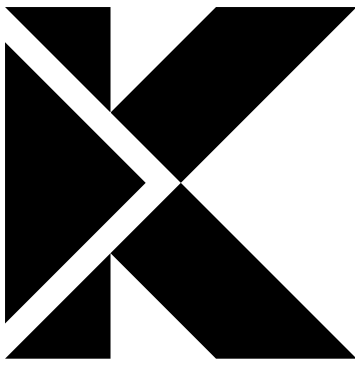
Italia:
Trevi Benne S.p.A.
Via Bergoncino, 18
IT-36025 Noventa Vicentina VI
Tel.: +39 0444 760773
Fax: +39 0444 861182
Email: info@trevibenne.it
www.trevibenne.it

United Kingdom:
Prolec
25 Benson Road,
Nuffield Industrial Estate
Poole, BH17 0GB
Tel.: +44 1202 441 000
Email: enquiries@prolec.co.uk
prolec.co.uk

Deutschland:
HGT
Hydraulikgreifer-Technologie GmbH
Handorfer Weg 19
31241 Ilsede
Tel.: +49 (0) 5172 41 00 90
Email: info@hgt-greifer.de
www.hgt-greifer.de



KINSHOFER
GROUP COMPANY



KINSHOFER
GROUP COMPANY



23 entreprises, 11 marques, plus de 4.000 produits

Le groupe Kinshofer est l'un des principaux développeurs et constructeurs d'outils pour machines de construction, du type pelles, chargeuses de pelles, chargeuses compactes, grues de chargement et chariots élévateurs.

Le groupe Kinshofer permet à ses clients du monde entier de faire l'acquisition de tout ce dont ils ont besoin auprès d'une même source.

Jour après jour, toute l'année, les décisions et demandes des clients créent une demande en solutions de transport et d'infrastructure.

Sans le type de produits et de services proposés par le groupe Kinshofer, la société dans laquelle nous vivons ne fonctionnerait pas.

Déplacez le monde avec nous.



kinshofer.com

Contenu

	page
Attaches rapides jusqu'à 34t	
Attaches rapides : mécaniques et hydrauliques Système L-Lock	4
Attaches rapides : mécaniques et hydrauliques Système S-Lock	5
Attaches inclinables jusqu'à 23t	
Attaches rapides inclinables : mécaniques et hydrauliques Système L-Lock	6
Attaches rapides inclinables : mécaniques et hydrauliques Système S-Lock	8
Attaches rotatives jusqu'à 33t	
Attaches rotatives Système L-Lock	9
Attaches rotatives Système S-Lock	10
Accessoires pour attaches rapides, inclinables et rotatives	11
Tiltrotators NOX jusqu'à 25t	12
Outils pour Tiltrotators NOX	
Grappins à usages multiples avec vérin : Série A	15
Grappins de démolition et de triage avec vérin : Série D	16
Système de coquilles interchangeables C-VE	17
Bennes de terrassement avec vérin et système de coquilles interchangeables : Série C	18
Fourches de manutention : GAF, GAH	19
Niveleur : AVB	20
Roue compacteur: KRC	21
Godets curage : SKP	22
Godets tranchées : SKK	23
Godets jusqu'à 35t	
Godets à usage général Système L-Lock : GB-L	24
Godets curage Système L-Lock : DC-L	25
Godets inclinables Système L-Lock : TB-L	25
Tambour de criblage : VMS	26
Grappins à usages multiples jusqu'à 27t : A15H / A20H / A27H	27
Pince à bordures jusqu'à 27t : KM 932MB	28
Grappins de démolition et de triage jusqu'à 37t	
Pour pelles avec un p.t.r. jusqu'à 37t avec vérin : D15H-P, D20H-P, D24H-P, D27H-P, D37H-P	29
Pour pelles avec un p.t.r. jusqu'à 37t avec platine pour attache rapide Q-Lock : D20H-P-OQ à D37H-P-OQ	30
Options de montage pour outils - montage rigide	31
Bennes de terrassement jusqu'à 25t	
Système de coquilles interchangeables C-VE	33
Pour pelles avec un p.t.r. jusqu'à 25t avec vérin et coquilles interchangeables : C18VE, C25VE	34
Bennes de transbordement jusqu'à 40t	
Pour pelles avec un p.t.r. jusqu'à 30t avec vérin : C30V	35
Pour pelles avec un p.t.r. jusqu'à 40t avec vérin : C40VHD	36
Options de montage pour outils - montage à cardan	39
Pièces additionnelles	40
Grappins à bois jusqu'à 40t	
Pour pelles avec un p.t.r. jusqu'à 27t avec vérin : D15H-T, D20H-T, D27H-T	41
Pour pelles avec un p.t.r. jusqu'à 30t avec vérin : T20V, T30V	42
Pour pelles avec un p.t.r. jusqu'à 40t avec vérin : T40VHD	44
Broyeurs jusqu'à 20t	
Broyeur universel jusqu'à 15t : Série KUM	45
Broyeur forestier jusqu'à 20t : Série KFM	46
Grappins à rocs jusqu'à 40t : R27H / R40H	47
Grappins à ferrailles jusqu'à 40t	
Pour pelles avec un p.t.r. jusqu'à 22t : P22V	48
Pour pelles avec un p.t.r. jusqu'à 25t (montage rigide) : P25VR HD	49
Pour pelles avec un p.t.r. jusqu'à 40t : P30VHD, P40VHD	50
Options de montage pour outils - montage à cardan	53
Charrues jusqu'à 20t : KPF, KPH	54
Marteaux hydrauliques et accessoires jusqu'à 40t : KFX	55
Options de montage pour outils - montage rigide	57
Rotators	59
Contact	60

Le système L-Lock a été conçu pour être entièrement compatible avec les platines Lehnhoff connus et adoptés en Allemagne. Pour une fiabilité maximale, toutes les surfaces de contact des raccords rapides L-Lock sont usinées et se verrouillent donc en toute sécurité et sans jeu ni mouvement indésirable.

Les versions hydrauliques sont équipées de griffes anti-chute pour plus de sécurité.

- ▷ KMS-L avec système de verrouillage mécanique.
- ▷ KHS-L avec système de verrouillage hydraulique.
- ▷ Utilisations de châssis moulés et robustes.
- ▷ Options de verrouillage mécanique ou hydraulique sécurisées.
- ▷ Les systèmes de changement rapide Kinshofer sont entièrement conformes à toutes les normes et réglementations nationales et internationales applicables, y compris la directive Machines 2006/42/EG, DIN EN 474-1, ISO13031 et SUVA.



ici avec crochet

Les attaches rapides hydrauliques KHS+ sont caractérisées par un niveau de sécurité très élevée. L'anti-chute (pièces de maintien additionnelle) empêche la fixation de tomber si le mécanisme de l'attache rapide est accidentellement non verrouillé correctement. Afin d'accroître davantage la sécurité, l'attache rapide KHS+ a également été équipée des capteurs de verrouillage. Les systèmes de changement rapide Kinshofer sont entièrement conformes à toutes les normes et réglementations nationales et internationales applicables, y compris la directive Machines 2006/42/EG, DIN EN 474-1, ISO13031 et SUVA.

Attaches rapides mécaniques KMS-L

Type	Verrouillage	Poids (kg)	P.T.R. (t)
KMS10L	mécanique	170	10.0 - 19.0
KMS21L	mécanique	270	19.0 - 28.0
KMS25L	mécanique	360	26.0 - 34.0

Contenu de l'offre : attache rapide mécanique, clé de verrouillage

Attaches rapides hydrauliques KHS-L (y compris l'anti-chute)

Type	Verrouillage	Poids (kg)	P.T.R. (t)
KHS10L	hydraulique	170	10.0 - 19.0
KHS21L	hydraulique	270	19.0 - 28.0
KHS25L	hydraulique	360	26.0 - 34.0

Contenu de l'offre : attache rapide hydraulique avec protection anti-chute

Attache rapides hydrauliques KHS-L+ (y compris l'anti-chute et capteurs de verrouillage)

Type	Verrouillage	Poids (kg)	P.T.R. (t)
KHS10L+	hydraulique	174	10.0 - 19.0
KHS21L+	hydraulique	279	19.0 - 28.0
KHS25L+	hydraulique	369	26.0 - 34.0

Contenu de l'offre : attache rapide hydraulique avec protection anti-chute, KHS10-25L installation set sensor, KHS-L-Sensor



KHS21L+
ici avec crochet



Préconisations pour machine portante pour KHS-L

	KHS10L	KHS21L	KHS25L
Pression de service (ajustable à la pelle) :	210 - 300 bar	210 - 300 bar	210 - 300 bar
Système hydraulique :	1 circuit double effet		

Note : Le porteur doit être équipé d'une commande d'attache rapide.

Le système S-Lock a été conçu pour être entièrement compatible avec les platines S-Standard adoptés au niveau de l'Allemagne. En plus d'un mécanisme de verrouillage situé au centre spécialement conçu, le coupleur S-Lock dispose d'un deuxième mécanisme de verrouillage sur la broche avant, offrant un système de verrouillage double pour une sécurité maximale.

- ▷ KMS-S avec système de verrouillage mécanique.
- ▷ KHS-S avec système de verrouillage hydraulique.
- ▷ Utilisations de châssis moulés et robustes.
- ▷ Options de verrouillage mécanique ou hydraulique sécurisées.
- ▷ Entièrement compatible avec les systèmes ou normes d'origine.



KHS70S
ici avec crochet

Attaches rapides mécaniques KMS-S

Type	Verrouillage	Poids (kg)	P.T.R. (t)
KMS60S	mécanique	150	10.0 - 18.0
KMS70S	mécanique	235	18.0 - 30.0

Contenu de l'offre : attache rapide mécanique, clé de verrouillage

Attaches rapides hydrauliques KHS-S

Type	Verrouillage	Poids (kg)	P.T.R. (t)
KHS60S	hydraulique	154	10.0 - 18.0
KHS70S	hydraulique	240	18.0 - 30.0

Contenu de l'offre : attache rapide hydraulique

Kits d'installation pour attaches rapides hydrauliques KHS-S

Type	Description
KHS03L HD-KHS08L installation set safety	avec commande KHS
KHS03L HD-KHS08L installation set basic	avec clé de déblocage

Accessoires

Type	Description
KM 685 06 KSW10 hook	crochet (capacité 8t) pour KMS/KHS60S
KM 685 06 KSW21 hook	crochet (capacité 10t) pour KMS/KHS70S

Préconisations pour machine portante pour KHS-S

Pression de service (ajustable à la pelle) :	160 - 300 bar
Système hydraulique :	1 circuit double effet avec circuit sécuritaire (pression permanente fermer)
Note :	Le porteur doit être équipé d'une commande d'attache rapide.

Les attaches inclinables Kinshofer TC offrent un angle d'inclinaison allant jusqu'à 140°, augmentant au maximum la flexibilité et l'efficacité de tous les accessoires. Compatible avec le système de couplage rapide L-Lock.

Les versions hydrauliques sont équipées de griffes anti-chute pour plus de sécurité.

- ▷ Une **vanne d'équilibrage** montée sur le moteur assure une **position sécurisée de l'attache**.
- ▷ Design compacte, **pas de vérins**.
- ▷ **Plus de flexibilité**.
- ▷ **Faible poids** - force d'arrachement élevée.
- ▷ **Faible entretien**.
- ▷ **Clapet anti-retour** disponible en option.
- ▷ Les systèmes de changement rapide Kinshofer sont entièrement conformes à toutes les normes et réglementations nationales et internationales applicables, y compris la directive Machines 2006/42/EG, DIN EN 474-1, ISO13031 et SUVA.



Attaches mécaniques TC KMS-L

Type	Moteur	Angle	Verrouillage	Poids (kg)	P.T.R. (t)
TC14-140 KMS10L	RA14	2 x 70°	mécanique	315	8,6 - 14,0
TC19-140 KMS10L	RA19	2 x 70°	mécanique	470	12,1 - 19,0
TC23-140 KMS21L	RA23	2 x 70°	mécanique	630	16,7 - 23,0

Contenu de l'offre : platine supérieure, moteur d'inclinaison, attache rapide mécanique, clé de verrouillage

Attaches hydrauliques TC KHS-L (y compris l'anti-chute)

Type	Moteur	Angle	Verrouillage	Poids (kg)	P.T.R. (t)
TC14-140 KHS10L	RA14	2 x 70°	hydraulique	315	8,6 - 14,0
TC19-140 KHS10L	RA19	2 x 70°	hydraulique	470	12,1 - 19,0
TC23-140 KHS21L	RA23	2 x 70°	hydraulique	630	16,7 - 23,0

Contenu de l'offre : platine supérieure, moteur d'inclinaison, attache rapide hydraulique avec protection anti-chute

Kits d'installation pour attaches hydrauliques TC KHS-L

Type	Description
KHS10L installation set safety	avec commande KHS
KHS10L installation set basic	avec clé déverrouillable
KHS21L installation set safety	avec commande KHS
KHS21L installation set basic	avec clé déverrouillable
TC14-140 NRV	kit clapet anti-retour pour TC14-140
TC19-140 NRV	kit clapet anti-retour pour TC19-140
TC23-140 NRV	kit clapet anti-retour pour TC23-140

Platines pour attaches rapides TC KMS-L / KHS-L

Type	Description
KSW10 rigid	platine vissée d'attache rapide
KSW10 cardanic	platine d'attache rapide avec suspension par noix de cardan
KSW21/25 rigid	platine vissée d'attache rapide
KSW21/25 cardanic	platine d'attache rapide avec suspension par noix de cardan

Accessoires

Type	Description
KM 685 06 KSW10 hook	crochet de levage (8t capacité)
KMS10L socket	clé de verrouillage
KM 685 06 KSW21 hook	crochet de levage (10t capacité)
KMS21/25L socket	clé de verrouillage

Préconisations pour machine portante pour TC KHS-L

	Attache Rapide	Moteur Inclinaison
Système hydraulique :	1 circuit double effet	1 circuit double effet
Pression de service :	210 - 300 bar (ajustable à la pelle)	250 bar (ajustable à la pelle)
Débit recommandé :	TC14: 10 - 28 l/min TC19/TC23: 20 - 40 l/min	TC14: 10 - 28 l/min TC19/TC23: 20 - 40 l/min

Note : Le porteur doit être équipé d'une commande d'attache rapide.

Les coupleurs d'inclinaison TC L-Lock+ sont caractérisés par une norme de sécurité très élevée. L'anti-chute (pièces de maintien additionnelle) empêche la fixation de tomber si le mécanisme de l'attache rapide est accidentellement non verrouillé correctement, malgré l'indication visuelle ou le signal d'avertissement. L'indicateur nouvellement développé montre d'une part l'état de verrouillage lorsque les axes sont entrés/sortis et d'autre part aussi lorsque les axes de verrouillage sont au-dessus de la plaque approuvée.



ici avec crochet

- ▷ **Anti-chute** : L'anti-chute se boucle autour de l'axe avant de la platine et empêche le désengagement accidentel.
- ▷ **Les systèmes de changement rapide Kinshofer sont entièrement conformes à toutes les normes et réglementations nationales et internationales applicables, y compris la directive Machines 2006/42/EG, DIN EN 474-1, ISO13031 et SUVA.**
- ▷ **Sécurité importante** : L'indicateur montre une seule condition correcte du processus de verrouillage et est indépendant des capteurs ou de l'électronique.

Attaches hydrauliques TC KHS-L+ (y compris l'anti-chute et l'indicateur de verrouillage sécurisé)

Type	Moteur	Angle	Verrouillage	Poids (kg)	P.T.R. (t)
TC14-140 KHS10L+	RA14	2 x 70°	hydraulique	319	8.6 - 14.0
TC19-140 KHS10L+	RA19	2 x 70°	hydraulique	479	12.1 - 19.0
TC23-140 KHS21L+	RA23	2 x 70°	hydraulique	639	16.7 - 23.0

Contenu de l'offre : platine supérieure, moteur d'inclinaison, attache rapide hydraulique avec protection anti-chute, KHS10-25L installation set sensor, KHS-L-Sensor

Préconisations pour machine portante pour TC KHS-L+

	Attache Rapide	Moteur Inclinaison
Système hydraulique :	1 circuit double effet	1 circuit double effet
Pression de service :	210 - 300 bar (ajustable à la pelle)	250 bar (ajustable à la pelle)
Débit recommandé :	TC14: 10 - 28 l/min TC19/TC23: 20 - 40 l/min	TC14: 10 - 28 l/min TC19/TC23: 20 - 40 l/min

Note : Le porteur doit être équipé d'une commande d'attache rapide



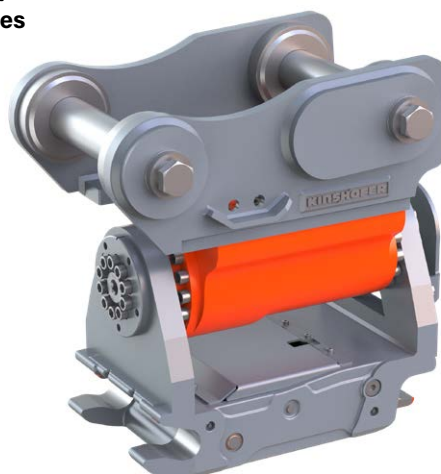
Anti-chute verrouillé



Anti-chute déverrouillé

Les attaches inclinables Kinshofer TC offrent un angle d'inclinaison allant jusqu'à 140°, augmentant au maximum la flexibilité et l'efficacité de tous les accessoires. Compatible avec le système de couplage rapide S-Lock.

- ▷ Une **vanne d'équilibrage** montée sur le moteur assure une **position sécurisée de l'attache**.
- ▷ Design compacte, **pas de vérins**.
- ▷ **Plus de flexibilité**.
- ▷ **Faible poids** - force d'arrachement élevée.
- ▷ **Faible entretien**.
- ▷ **Clapet anti-retour** disponible en option.



Attaches mécaniques TC KMS-S

Type	Moteur	Angle	Verrouillage	Poids (kg)	P.T.R. (t)
TC14-140 KMS60S	RA14	2 x 70°	mécanique	223	8.6 - 14.0
TC19-140 KMS60S	RA19	2 x 70°	mécanique	415	12.1 - 19.0
TC23-140 KMS70S	RA23	2 x 70°	mécanique	415	16.7 - 23.0

Contenu de l'offre : platine supérieure, moteur d'inclinaison, attache rapide mécanique, clé de verrouillage

Attaches hydrauliques TC KHS-S

Type	Moteur	Angle	Verrouillage	Poids (kg)	P.T.R. (t)
TC14-140 KHS60S	RA14	2 x 70°	hydraulique	223	8.6 - 14.0
TC19-140 KHS60S	RA19	2 x 70°	hydraulique	415	12.1 - 19.0
TC23-140 KHS70S	RA23	2 x 70°	hydraulique	415	16.7 - 23.0

Contenu de l'offre : platine supérieure, moteur d'inclinaison, attache rapide hydraulique

Kits d'installation pour attaches hydrauliques TC KHS-S

Type	Description
KHS03L HD-KHS08L installation set safety	avec commande KHS
KHS03L HD-KHS08L installation set basic	avec clé déverrouillable

Accessoires

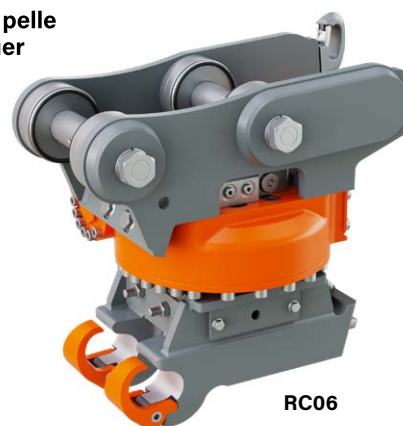
Type	Description
KM 685 06 KSW10 hook	crochet de levage (8t capacité) pour TC KMS/KHS60S
KM 685 06 KSW21 hook	crochet de levage (10t capacité) pour TC KMS/KHS70S
TC14-140 NRV	kit clapet anti-retour pour TC14-140
TC19-140 NRV	kit clapet anti-retour pour TC19-140
TC23-140 NRV	kit clapet anti-retour pour TC23-140

Préconisations pour machine portante pour TC KHS-S

	Attache Rapide	Moteur Inclinaison
Système hydraulique :	1 circuit double effet avec circuit sécuritaire (pression permanente fermer)	1 circuit double effet
Pression de service :	160 - 300 bar	210 - 310 bar
Débit recommandé :	-	TC14: 16 - 28 l/min TC23: 35 - 35 l/min
Note :	Le porteur doit être équipé d'une commande d'attache rapide.	

Avec l'attache rapide rotative compacte RC, vous augmentez la liberté de mouvement dans toute la zone de travail de la pelle. Grâce à sa construction robuste et basse (solidement boulonnée à la flèche), les forces d'excavation et d'arrachement de la pelle sont supportées. La liberté de mouvement nouvellement acquise permet d'effectuer le travail avec plus de précision, ce qui évite des étapes de travail manuelles supplémentaires.

- ▷ Les systèmes de changement rapide Kinshofer sont entièrement conformes à toutes les normes et réglementations nationales et internationales applicables, y compris la directive Machines 2006/42/EG, DIN EN 474-1, ISO13031 et SUVA.
- ▷ **Conception compacte, construction basse.**
- ▷ **Plus de mobilité grâce à une rotation à 360°.**
- ▷ **Faible hauteur hors tout - ce qui entraîne une force d'excavation élevée.**
- ▷ **Faible entretien.**
- ▷ **Attache rapide inférieure** disponible avec méthode de **verrouillage mécanique ou hydraulique.**



RC06

Attaches rotatives mécaniques RC KMS-L

Type	Largeur A (mm)	Largeur B (mm)	Hauteur C* (mm)	Poids* (à partir de kg)	Tours/min	Couple (kNm @360° constant)	P.T.R. (t)
RC19 KMS10L	243	233	186	299	8,5@50 l/min	12	14 - 19
RC25 KMS21L	265	265	220	405	8,5@60 l/min	15	19 - 25
RC33 KMS25L	-	-	-	-	-	-	25 - 33

*sans attache rapide ni platine supérieure

Contenu de l'offre: platine supérieure, entraînement rotatif, attache rapide mécanique, clé de verrouillage

Attaches rotatives hydrauliques RC KHS-L (avec protection anti-chute)

Type	Largeur A (mm)	Largeur B (mm)	Hauteur C* (mm)	Poids* (à partir de kg)	Tours/min	Couple (kNm @360° constant)	P.T.R. (t)
RC19 KHS10L	243	233	186	299	8,5@50 l/min	12	14 - 19
RC25 KHS21L	265	265	220	405	8,5@60 l/min	15	19 - 25
RC33 KHS25L	-	-	-	-	-	-	25 - 33

*sans attache rapide ni platine supérieure

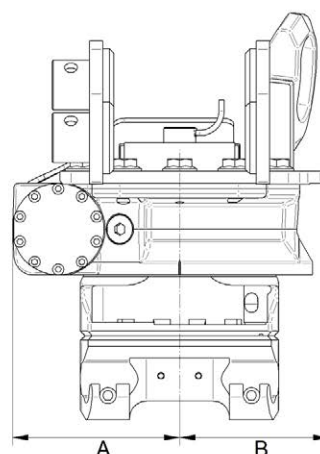
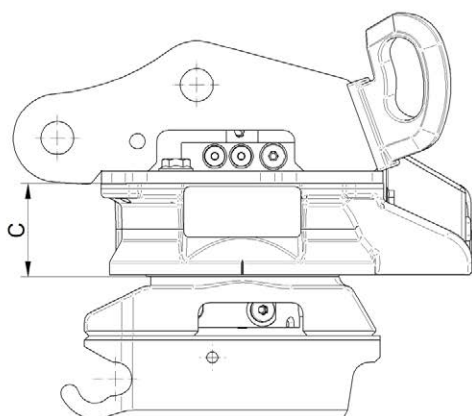
Contenu de l'offre: platine supérieure, entraînement rotatif, attache rapide hydraulique avec protection anti-chute

Spécifications et hydraulique RC

Type	Force d'arrachement max. (ISO) (kN/kNm)	Largeur de godet max. (mm)	Débit recommandé rotation (l/min)	Pression de service rotation max. (bar)
RC19	150/200	1,800	40 - 50	250
RC25	170/250	2,000	50 - 60	250
RC33	205/330	2,200	60 - 80	250

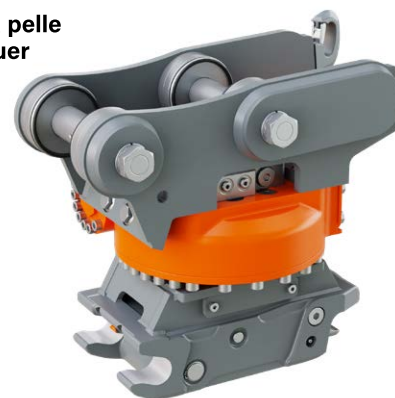
Préconisations pour machine portante pour RC KHS-L

	Attache Rapide	Entraînement rotatif
Système hydraulique :	1 circuit double effet	1 circuit double effet
Note:	Le porteur doit être équipé d'une commande d'attache rapide.	



Avec l'attache rapide rotative compacte RC, vous augmentez la liberté de mouvement dans toute la zone de travail de la pelle. Grâce à sa construction robuste et basse (solidement boulonnée à la flèche), les forces d'excavation et d'arrachement de la pelle sont supportées. La liberté de mouvement nouvellement acquise permet d'effectuer le travail avec plus de précision, ce qui évite des étapes de travail manuelles supplémentaires.

Le système S-Lock a été conçu pour être entièrement compatible avec les platines S-Standard adoptés au niveau international. En plus d'un mécanisme de verrouillage situé au centre spécialement conçu, le coupleur S-Lock dispose d'un deuxième mécanisme de verrouillage sur l'axe avant, offrant un système de verrouillage double pour une sécurité maximale.



RC06

- ▷ Conception compacte, construction basse.
- ▷ Plus de mobilité grâce à une rotation à 360°.
- ▷ Faible hauteur hors tout - ce qui entraîne une force d'excavation élevée.
- ▷ Faible entretien.
- ▷ Attache rapide inférieure disponible avec méthode de verrouillage mécanique ou hydraulique.

Attaches rotatives mécaniques RC KMS-S

Type	Largeur A (mm)	Largeur B (mm)	Hauteur C* (mm)	Poids* (à partir de kg)	Tours/min	Couple (kNm @360° constant)	P.T.R. (t)
RC19 KMS60S	243	233	186	299	8,5@50 l/min	12	14 - 19
RC25 KMS70S	265	265	220	405	8,5@60 l/min	15	19 - 25
RC33 KMS70S	-	-	-	-	-	-	25 - 33

*sans attache rapide ni platine supérieure

Contenu de l'offre: platine supérieure, entraînement rotatif, attache rapide mécanique, clé de verrouillage

Attaches rotatives hydrauliques RC KHS-S

Type	Largeur A (mm)	Largeur B (mm)	Hauteur C* (mm)	Poids* (à partir de kg)	Tours/min	Couple (kNm @360° constant)	P.T.R. (t)
RC19 KHS60S	243	233	186	299	8,5@50 l/min	12	14 - 19
RC25 KHS70S	265	265	220	405	8,5@60 l/min	15	19 - 25
RC33 KHS70S	-	-	-	-	-	-	25 - 33

*sans attache rapide ni platine supérieure

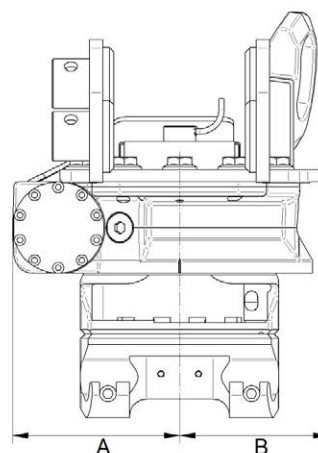
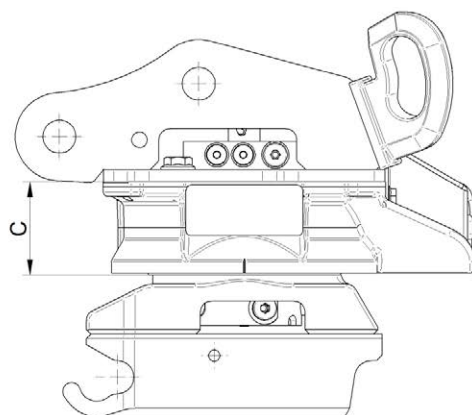
Contenu de l'offre: platine supérieure, entraînement rotatif, attache rapide hydraulique

Spécifications et hydraulique RC

Type	Force d'arrachement max. (ISO) (kN)	Largeur de godet max. (mm)	Débit recommandé rotation (l/min)	Pression de service rotation max. (bar)
RC19	150	1,800	40 - 50	300
RC25	170	2,000	50 - 60	300
RC33	205	2,200	60 - 80	300

Préconisations pour machine portante pour RC KHS-S

Système hydraulique :	Attache Rapide	Entraînement rotatif
	1 circuit double effet	1 circuit double effet
Note:	Le porteur doit être équipé d'une commande d'attache rapide.	



unlockable flip switch (hold to run)



KHS Control

Kits d'installation pour attaches hydrauliques & inclinables

Type	Description
KHS03L HD-KHS08L installation set safety	avec commande KHS
KHS03L HD-KHS08L installation set basic	avec clé déverrouillable
KHS10L installation set safety	avec commande KHS
KHS10L installation set basic	avec clé déverrouillable
KHS21L installation set safety	avec commande KHS
KHS21L installation set basic	avec clé déverrouillable
KHS25L installation set safety	avec commande KHS
KHS25L installation set basic	avec clé déverrouillable



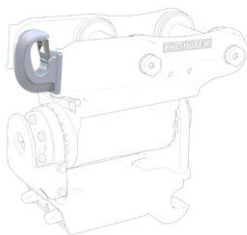
Capteur de verrouillage pour attaches hydrauliques & inclinables système L-Lock

Type	Description
KHS-L-Sensor	2 capteurs assistent le verrouillage sûr, seulement en combinaison avec KHS10-25L installation set sensor
KHS10-25L installation set sensor	KHS-L installation set safety y compris le faisceau de câbles pour les capteurs d'attache rapide



Kits clapet anti-retour pour attaches inclinables TC

Type	Description
TC14-140 NRV	kit clapet anti-retour pour TC14-140
TC19-140 NRV	kit clapet anti-retour pour TC19-140
TC23-140 NRV	kit clapet anti-retour pour TC23-140



Crochets de levage pour coupleurs rapides & attaches inclinables

Type	Description
KM 685 06 KSW10 hook	crochet de levage (8t capacité)
KM 685 06 KSW21 hook	crochet de levage (10t capacité)
KM 685 06 KSW25 hook	crochet de levage (18t capacité)



Clés de verrouillage pour coupleurs rapides & attaches inclinables mécaniques

Type	Description
KMS10L socket	clé de verrouillage pour système L-Lock (KMS10L)
KMS21/25L socket	clé de verrouillage pour système L-Lock (KMS21L/KMS25L)
KMS08L socket	clé de verrouillage pour système L-Lock (KMS08L) et S-Lock



Platines pour attaches rapides pour système L-Lock

Type	Description
KSW10 rigid	platine vissée d'attache rapide
KSW10 cardanic	platine d'attache rapide avec suspension par noix de cardan
KSW21/25 rigid	platine vissée d'attache rapide
KSW21/25 cardanic	platine d'attache rapide avec suspension par noix de cardan

TILTROTATORS NOX

Avec notre Tiltrotator, vos accessoires peuvent être pivotés de 360° en continu et inclinés jusqu'à 50° des deux côtés. Par conséquent, l'efficacité de votre machine sera considérablement augmentée alors que le temps et les ressources seront économisées.

QUATRE FACTEURS SUR L'UTILISATION DES TILTROTATORS :

PRODUCTIVITÉ ET RENTABILITÉ

GÉREZ LA MÊME QUANTITÉ DE TRAVAIL EN MOINS DE TEMPS.

SÉCURITÉ

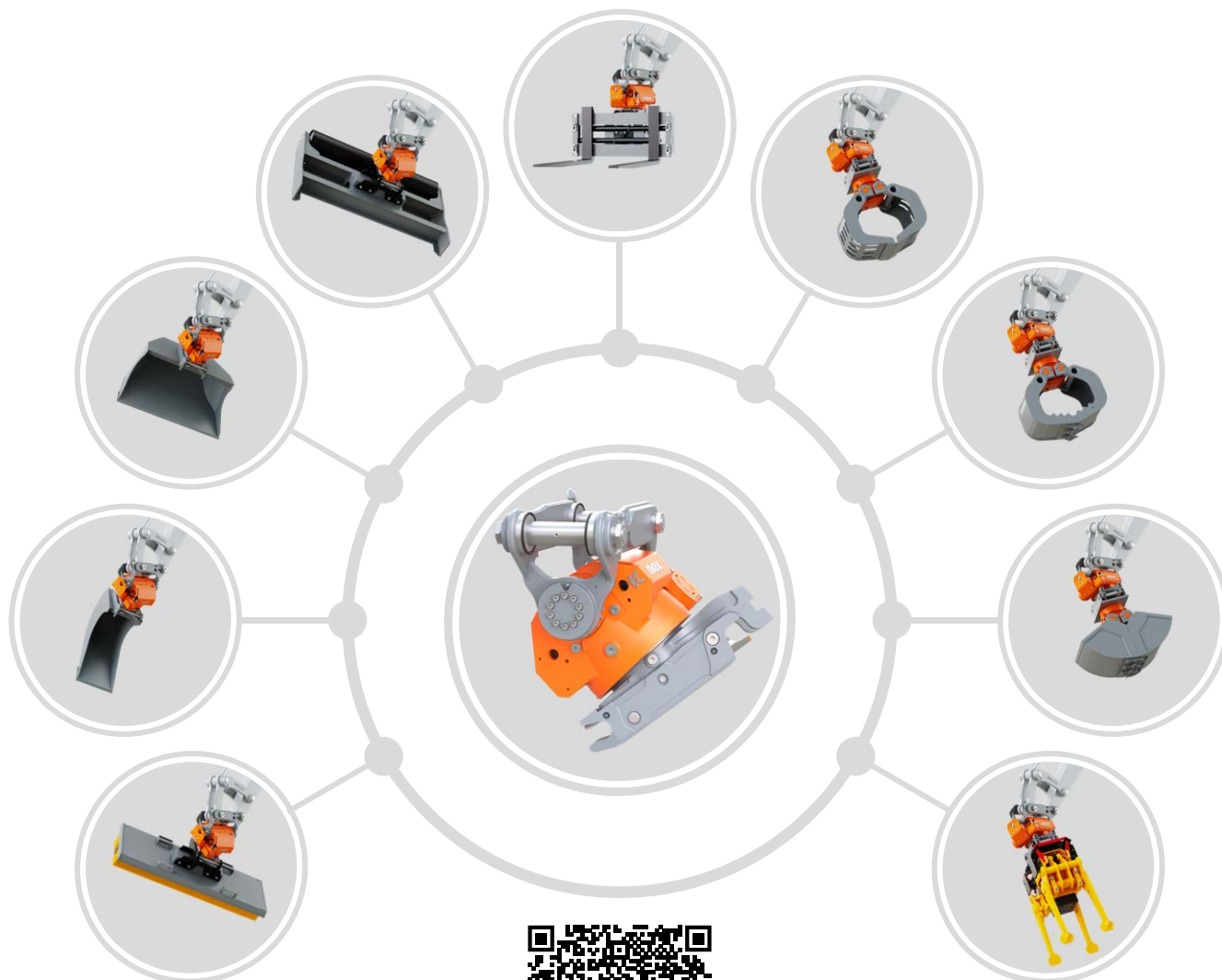
LE TILTROTATOR NOX EST CONFORME À TOUS LES RÈGLEMENTS DE SÉCURITÉ EN VIGUEUR ET AIDE L'OPÉRATEUR ET LE PERSONNEL ENVIRONNANT À OBTENIR UN ENVIRONNEMENT SANS ACCIDENTS.

POLYVALENCE ET FLEXIBILITÉ

AUGMENTEZ L'UTILISATION DE VOTRE MACHINE DE MANIÈRE EXPONENTIELLE ET ACCEPTEZ PLUS DE CHANTIERS. SURTOUT EN ASSOCIATION AVEC LE NOX.

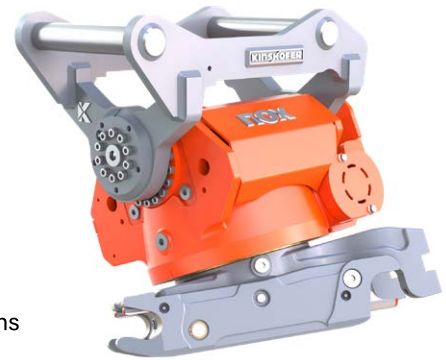
PRÊTS POUR L'AVENIR

LE TILTROTATOR NOX EST PRÊT POUR UTILISER UN GPS AVEC SON SYSTÈME DE CONTRÔLE NOXPROP+ TRÈS MODERNE. LES SYSTÈMES DE CONTRÔLE DE MACHINE 3D LES PLUS COMMUNS PEUVENT ÊTRE UTILISÉS. MÊME RÉTROACTIVEMENT.



Catalogue : Tiltrotators NOX

L'expérience et l'innovation ont donné naissance à l'un des outils pour pelles les plus perfectionnés qui soient, à savoir le **NOX** : Une rotation sans fin à 360° et un angle de pivotement de 2 x 50° en font une articulation universelle qui offre une multitude de possibilités d'utilisation. Grâce à l'attache rapide et à toute une gamme d'outils, il est possible à chaque chantier de bénéficier d'une efficacité maximale.



- ▷ **Précision et sécurité** grâce à une commande proportionnelle „logique“.
- ▷ **Grande solidité et longévité** grâce à un boîtier en fonte spéciale.
- ▷ **Faible hauteur de construction** grâce à un entraînement pivotant elliptique : vaste plage de pivotement.
- ▷ **Force de pivotement élevée et constante** grâce à un entraînement pivotant sans vérin.
- ▷ **Aucun composant saillant** : excavation avec un godet étroit dans des tranchées profondes et étroites, même sous ou entre les tuyaux en présence.
- ▷ **Faible maintenance** : L'entraînement à vis sans fin bénéficie d'une lubrification à vie.



	TR14NOX	TR19NOX	TR25NOX
P.T.R.	10 - 14t	14 - 19t	19 - 25t
Poids* (à partir de)	485 kg	580 kg	860 kg
Largeur A* (à partir de)	240 mm	230 mm	260 mm
Longueur B* (à partir de)	610 mm	645 mm	845 mm
Hauteur C* (à partir de)	565 mm	580 mm	650 mm
Largeur recomm. max. godet	1,600 mm	1,700 mm	2,000 mm
Charge de rupture max. (ISO)	110 kN	150 kN	170 kN
Couple de rupture max.	145 kNm	200 kNm	250 kNm
Angle d'inclinaison	2 x 50°	2 x 50°	2 x 50°
Couple d'inclinaison (constant)	31 kNm	40,5 kNm	51,7 kNm
Tours	8,5 par minute	8,5 par minute	8,5 par minute
Couple de rotation	11,000 Nm	12,000 Nm	15,000 Nm
Pression de service max.	30 MPa	30 MPa	30 MPa
Débit recomm. CSP	80-160 l/min	100-180 l/min	120-200 l/min
Débit recomm. DF04/06/10	40 / 45 l/min	60 / 50 l/min	70 / 70 l/min
Traversée rotative électrique	en option	en option	en option

*Les informations dépendent de la configuration de la machine (support supérieur et attache rapide inférieure)

Note: ligne à haut débit (Highflow DF10 HF / CSP HF) et circuit de puissance (Powerline CSP PL) disponible

Contenu de l'offre : Tiltrotator, système de contrôle électrique, platine supérieure, attache rapide inférieure

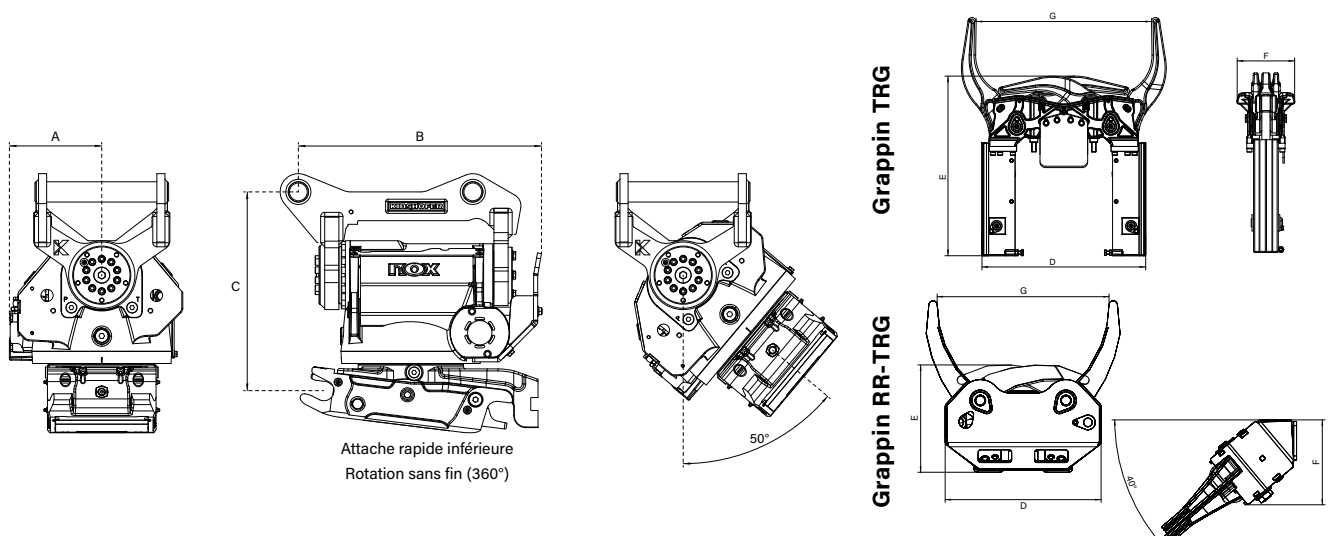
Accessoires

Module hydr. de grappin	Poids (kg env.)	Dimensions D x E x F ¹⁾ (mm)	Ouverture max. G (mm)	Temps de fermeture ²⁾ (s)	Force de fermeture (kN)	Capacité (kg)
TRG11	80	600 x 660 x 210	644	1,5 ²⁾	10	500
TRG19	127	710 x 715 x 265	734	3,0 ²⁾	18,5	900
TRG25	195	895 x 760 x 295	1,100	2,0 ²⁾	19,5	1,400
RR-TRG	170	745 x 480 x 395	822	3,9 ³⁾	30,1	5,000

RR-TRG grappin seulement disponible pour TR19NOX et TR25NOX

¹⁾ Voir l'illustration technique ²⁾ à 25 l/min ³⁾ à 30 l/min

Dessins techniques



Le système de contrôle NOXProp+ offre plus de sécurité et de précision. Le Tiltrotator NOX, l'attache rapide et les outils attachés sont contrôlés de manière efficace et pratique grâce aux manettes ergonomiques du NOXProp+ intelligent.

Facilement adaptable à chaque pelle.

Les caractéristiques sont le réglage individuel des fonctions et la navigation facile dans le menu grâce à l'écran tactile correspondant. Le GPS, LTE, Bluetooth et Wi-Fi intégrés relient votre machine au poste de travail numérique.

En combinaison avec notre SmartTag, la connexion avec la gestion de la flotte est réalisée pour une intégration et une efficacité maximales.



NOXProp+

Principales caractéristiques NOXProp+:

- ▷ Performances NOX optimales grâce à un contrôle parfaitement ajusté
- ▷ Étalonnage automatique et indicateur de position sur l'écran
- ▷ 4 profils utilisateur différents avec jusqu'à 10 profils d'outil (pour plus de flexibilité)
- ▷ Intégration avec système d'excavation 2D / 3D - NOXGeo
- ▷ Installation facile, connectivité (Wi-Fi, LTE, GPS, Bluetooth) et entretien à distance
- ▷ SmartTag - interface pour la gestion de la flotte

Récapitulatif de préconisations pour machine portante

	CSP - NOXProp+	Conduits DF04	Conduits DF06	Conduits DF10
circuit marteau / cisaillement		2 x circuits proportionnels double effet	2 x circuits proportionnels double effet (inclinaison et rotation)	2 x circuits proportionnels double effet (inclinaison et rotation)
circuit de puissance additionnel (Powerline) pour Tiltrotator avec CSP PL (NOXProp+)			1 x circuit d'attache rapide hydraulique	1 x circuit d'attache rapide hydraulique
				1 x circuit haute pression double effet (compacteur)
				1 x circuit basse pression double effet (grappin)

Le tableau donne un aperçu rapide des différentes fonctions et le système de contrôle pour lequel elles sont disponibles

	NOXProp+	DF04	DF06	DF10
NOXGeo (prêt pour un GPS)	✓	●	●	●
Étalonnage automatique	✓	—	—	—
Indication de position de l'angle	✓	—	—	—
Paramètres individuels de l'opérateur	✓	—	—	—
Réglage individuel de la vitesse	✓	—	—	—
Écran tactile dans la cabine	✓	—	—	—
Dépannage sur l'écran	✓	—	—	—
Entretien à distance	✓	—	—	—
Outils de connectivité (Bluetooth, LTE, Wi-Fi)	✓	—	—	—
Contrôle entièrement proportionnel	✓	en fonction de la machine	en fonction de la machine	en fonction de la machine
Modification de la position des rollers	✓	—	—	—
Paramètres individuels de l'outil	✓	—	—	—
Inclinaison, rotation et action	✓	—	—	en fonction de la machine
Accessoire haut débit	●	—	—	●
Capteurs de sécurité d'attache rapide	●	—	—	—
Commande d'attache rapide	✓	—	—	—
Fonction de conduite/direction	●	—	—	—
Gestion de la flotte	●	●	●	●
Systèmes d'assistance aux machines	●	—	—	—

✓ Standard
 ● En option

Spécialement adaptés pour tous les **NOX** Tiltrotators, différents accessoires sont disponibles. Le grappin à usages multiples avec vérin hydraulique est idéal pour pelles de 11t à 25t de P.T.R.

- ▷ Particulièrement bien adapté pour les travaux paysagers autant pour le placement précis de pierres d'ornement que pour l'apport de terre.
- ▷ Aussi pour **démolition**.
- ▷ **Platines différentes** disponibles.
- ▷ **Longue durée de vie** grâce à l'acier de dureté 500 Brinell utilisé pour les lames de coupe.



Grappin à usages multiples

Type	pour NOX	Largeur (mm)	Ouverture (mm)	Contenance (litre)	Poids (kg)	Capacité (kg)	Force de fermeture* (kN)	P.T.R. (t)
A14TR-60	TR14NOX	600	1,890	260	510	3,000	30	11 - 14
A19TR-60	TR19NOX	600	1,900	300	570	4,000	27	14 - 19
A25TR-70	TR25NOX	700	2,038	400	815	5,000	38	18 - 25

* à 32 MPa (320 bar)

Contenu de l'offre : grappin à usages multiples

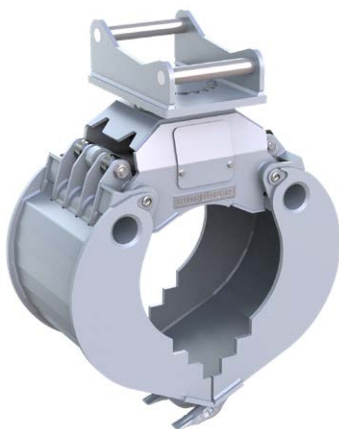
Note : platines de différents fabricants disponibles

Préconisations pour machine portante

Pression de service : max. 32 MPa (320 bar)
Débit recommandé : 50 - 100 l/min

Dessins

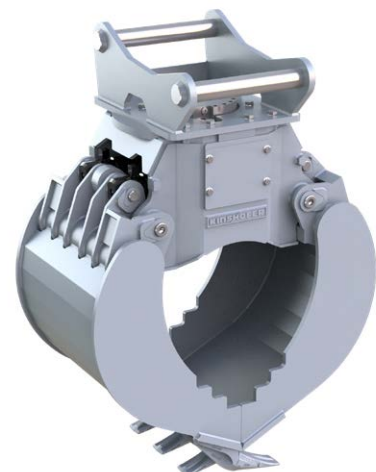
A14TR-60



A19TR-60



A25TR-84



Spécialement adaptés pour tous les **nox Tiltrotators**, différents accessoires sont disponibles. Les grappins de démolition et de triage avec vérin hydraulique sont idéals pour pelles de 11t jusqu'à 30t de P.T.R.

- ▷ **Platines différentes** disponibles.
- ▷ **Forces de fermeture exceptionnelles** fournies par deux vérins hydrauliques horizontaux bien protégés dans le châssis.
- ▷ La **position de fin de course (grappin ouvert)** est amortie hydrauliquement pour éviter des dommages sur les vérins lorsque le grappin est appuyé pour rentrer dans le tas.
- ▷ Les caractéristiques des **coquilles perforées** permettent de laisser passer à travers les poussières et débris tout en gardant les grosses pièces à l'intérieur. Les **lames de coupe durables (500 HB), remplaçables et indexables** permettent de pincer par leurs arêtes sans usure excessive.



Grappins de démolition et de triage

Type	pour NOX	Largeur (mm)	Ouverture (mm)	Contenance (litre)	Poids (kg)	Capacité (kg)	Force de fermeture (kN)	P.T.R. (t)
D14TR-60	TR14NOX	600	1,555	260	400	3,000	30*	11 - 14
D19TR-80	TR19NOX	800	1,550	300	500	4,000	27*	14 - 19
D19TR-100	TR19NOX	1,000	1,870	500	595	4,000	25*	14 - 19
D25TR-84	TR25NOX	840	1,890	380	725	5,000	42*	18 - 25
D25TR-100	TR25NOX	1,000	1,890	450	770	5,000	42*	18 - 25
D30TR-115	-	1,150	2,147	800	1,280	6,000	63**	25 - 30

* à 32 MPa (320 bar)

** à 35 MPa (350 bar)

Contenu de l'offre : grappin de démolition et de triage

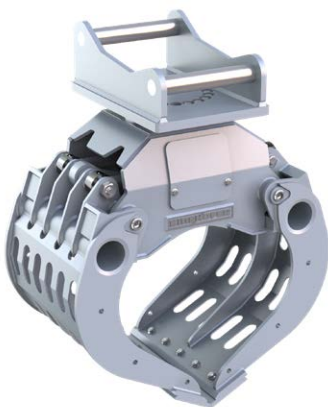
Note : platines de différents fabricants disponibles

Préconisations pour machine portante

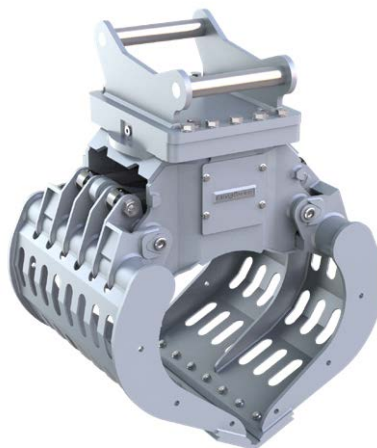
	D14TR - D25TR max. 32 MPa (320 bar) 50 - 100 l/min	D30TR max. 35 MPa (350 bar) 75 - 150 l/min
Pression de service :		
Débit recommandé :		

Dessins

D14TR-60



D19TR-80



D25TR-84



Un grappin robuste tel qu'on l'espère et en prime l'interchangeabilité nécessaire à l'emploi. Le tout en un seul accessoire ! Aussi rapide que peut intervenir un changement de travail, aussi vite peuvent être adaptées les variantes de ce grappin. Ainsi passer de la construction, au jardinage, au dragage aux travaux forestiers et ainsi de suite, n'est plus un problème.

- ▷ **Rentabilité** : seulement les coquilles sont à changer ; l'échange peut être fait par un seul homme
- ▷ **Vitesse** : le remplacement est rapide en 4 minutes en chassant uniquement 2 axes ; pas de nécessité d'intervention sur l'hydraulique
- ▷ **Technique robuste** : une construction compacte due à la rotation intégrée. Les robustes paliers de coquilles comprennent aussi le mécanisme d'interchangeabilité



Des grappins avec système d'interchangeabilité de coquilles existent pour :

- ▷ pelles hydrauliques jusqu'à 8t : C08VE / T08VE / R08VE et autres
- ▷ pelles hydrauliques jusqu'à 12t : C12VE / T12VE / R12VE et autres

Griffes de grappin à rocs



Coquilles de benne de terrassement



Coquilles de benne de fouille



Module hydraulique



Coquilles de benne de puits



Coquilles de pince à tubes



Griffes à bois



Griffes à rails



Griffes à foin et travaux forestiers



Start

Pose du grappin au sol coquilles fermées.



0,58 min.

Pose des clavettes de maintien.



1,67 min.

Chasser les 2 axes.



2,50 min.

Ouvrir hydr. les ergots et déposer l'unité. Repositionner au-dessus du nouvel accessoire et fermer hydr. les ergots



3,75 min.

Enfoncer les axes et sécuriser avec les goupilles.



4 min. ready!

Retirer les clavettes de maintien et l'ensemble est prêt pour un nouveau travail.

Spécialement adaptés pour tous les **nox Tiltrotators**, différents accessoires sont disponibles. Les bennes de terrassement avec vérin hydraulique sont idéals pour pelles de 11t jusqu'à 19t de P.T.R..

Idéale pour terrassement, travaux paysagers et forestiers etc. grâce au changement rapide des coquilles en quatre minutes.

- ▷ **Solution avantageuse** car seules les coquilles se changent, le support de coquilles, l'hydraulique et les garnitures de paliers restant identiques.
- ▷ **Les lames de coupe en acier d'une dureté Brinell de 500** garantissent une longévité exceptionnelle.
- ▷ **Faible usure** car paliers surdimensionnés avec revêtement special.
- ▷ **Bonne pénétration** grâce à une force de fermeture importante.



Benne de terrassement

Type	pour NOX	Largeur (mm)	Ouverture (mm)	Contenance (litre)	Poids (kg)	Capacité (kg)	Force de fermeture (kN)	P.T.R. (t)
C14TR-60	TR14NOX	600	1645	245	510	4,500	39	11 - 14
C19TR-60	TR19NOX	600	1655	245	575	4,500	42	14 - 19

Contenu de l'offre : benne de terrassement

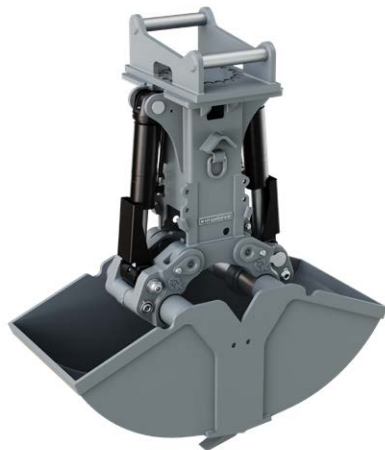
Note : platines de différents fabricants disponibles

Préconisations pour machine portante

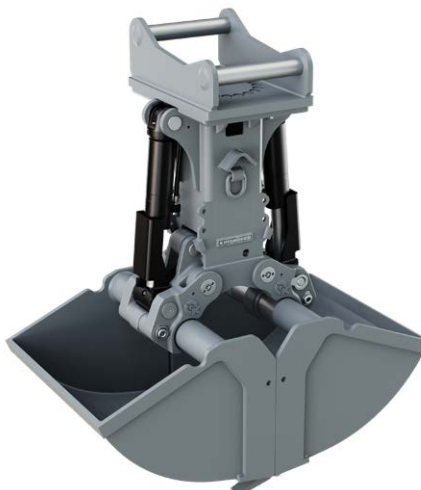
Pression de service : max. 35 MPa (350 bar)
Débit recommandé : 40 - 120 l/min

Dessins

C14TR-60



C19TR-80



Fourches à palettes pour **NOX** Tiltrotators

GAF / GAH

Le levage, le déplacement et le positionnement de matériaux palettisés ou non palettisés sont faciles avec les fourches à palettes GAF. Transformez votre pelle en chariot élévateur à fourche - idéal en combinaison avec un **NOX** Tiltrotator. Désormais également disponible avec des fourches réglables hydrauliquement pour un travail encore plus efficace et sûr.

- ▷ Capacité de charge élevée.
- ▷ Faible poids.
- ▷ Très économique : prix peu élevé.
- ▷ Idéal pour une utilisation avec Tiltrotator : flexibilité maximale.
- ▷ Deux versions disponibles : avec fourches réglables mécaniquement ou hydrauliquement.
- ▷ Montage facile grâce à un platine à changement rapide.
- ▷ Différents platines disponibles.
- ▷ Fourches mécaniques avec système d'adaptation L-Lock, OilQuick ou Verachtert sans supplément.



Fourches à palettes mécaniques GAF

Type	pour NOX	Platine standard	Capacité max. (kg)	Largeur (mm)	Poids (kg)	Largeur fourchon (mm)	P.T.R. (t)
GAF18	TR14NOX	S45	4,000	1,200	340	1,200	13 - 18
	TR19NOX	S60					
GAF20	TR19NOX	S70	4,000	1,200	420	1,200	19 - 20
	TR25NOX						
GAF24	TR25NOX	S70	5,000	1,200	440	1,200	21 - 24

Contenu de l'offre : fourche mécanique, platine pour système S-Lock*

Fourches à palettes hydrauliques GAH

Type	pour NOX	Platine standard	Capacité max. (kg)	Largeur (mm)	Poids (kg)	Largeur fourchon (mm)	P.T.R. (t)
GAH18	TR14NOX	S45	4000	1,200	340	1,200	13 - 18
	TR19NOX	S60					
GAH20	TR19NOX	S70	4000	1,200	420	1,200	19 - 20
	TR25NOX						
GAH24	TR25NOX	S70	5000	1,200	440	1,200	21 - 24

Contenu de l'offre : fourche hydraulique, platine pour système S-Lock*

*platines pour systèmes d'attache rapide d'autres fabricants ou de tailles différentes sur demande

Note : placez toujours les charges les plus proches du porteur et du centre de gravité

Préconisations pour machine portante



La pelle doit être conforme aux règles de levage

Dessins



Fourches réglables hydrauliquement.
Ici avec platine OQ-OilQuick



Fourches réglables hydrauliquement.
Ici avec **NOX** Tiltrotator

Barre de nivellement pour **NOX** Tiltrotators

AVB

La barre de nivellement AVB avec rouleau pour **NOX** Tiltrotators est l'outil idéal pour niveler le matériau pour une surface lisse pour les pelles avec un poids de fonctionnement jusqu'à 24t.

- ▷ **Conception robuste** : pas de pièces saillantes, construction stable.
- ▷ **Distribution et nivellement efficaces** du gravier, etc.
- ▷ **Différentes platines** disponibles.
- ▷ **Différentes largeurs** disponibles.



ici avec une platine type S-Lock

Barre de nivellement avec rouleau AVB

Type	pour NOX	Largeur (mm)	Poids (kg)	P.T.R. (t)
AVB 24-2500	TR14NOX / TR19NOX / TR25NOX	2,500	420	< 24
AVB 24-2700	TR14NOX / TR19NOX / TR25NOX	2,700	470	< 24

Contenu de l'offre : barre de nivellement avec rouleau

Note : platines pour systèmes d'attache rapide d'autres fabricants ou de tailles différentes sur demande

Accessoires

Type	Description
KSW10-AVB	platine pour système L-Lock KMS10L/KHS10L – jusqu'à 19t
KSW21/25-AVB	platine pour système L-Lock KMS21/25L / KHS21/25L – jusqu'à 40t
OQ60-AVB	platine pour système Oilquick OQ60 – jusqu'à 15t
OQ60-5-AVB	platine pour système Oilquick OQ60-5 – jusqu'à 15t
OQ65-AVB	platine pour système Oilquick OQ65 – jusqu'à 22t
OQ70-AVB	platine pour système Oilquick OQ70 – jusqu'à 28t
OQ70/55-AVB	platine pour système Oilquick OQ70/55 – jusqu'à 32t
S60-AVB	platine pour système S-Lock KMS60S/KHS60S – jusqu'à 18t
S70-AVB	platine pour système S-Lock KMS70S/KHS70S – jusqu'à 30t

Dessin

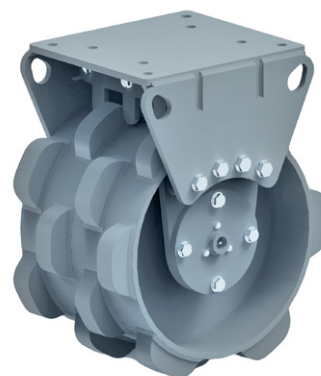


Roue compacteur pour 14t - 20t

KRC

Cet accessoire a été conçu pour le compactage des sols et des remblais de tranchées et offre une surface solide et uniforme qui dure longtemps. La roue de compactage est disponible en 2 variantes pour 14t - 20t.

- ▷ Fonctionnement régulier et taux de compression élevé grâce aux roulements à rouleaux coniques montés dans la roue compacteur.
- ▷ L'acier à haute résistance et les roulements résistants garantissent un travail sans problème.
- ▷ Longue durée de vie.



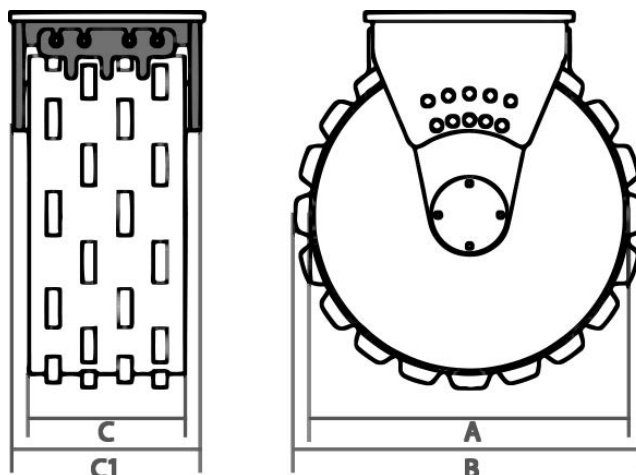
Roue compacteur

Type	P.T.R.	Largeur A*	Largeur B*	Largeur C*	Largeur C1*	Poids
	(t)	(mm)	(mm)	(mm)	(mm)	(kg)
KRC3-300	8 - 14	600	700	300	390	310
KRC3-400	8 - 14	600	700	400	490	320
KRC3-500	8 - 14	600	700	500	590	330
KRC3-600	8 - 14	600	700	600	690	340
KRC3-800	8 - 14	600	700	800	890	360
KRC3-1000	8 - 14	600	700	1.000	1.090	700
KRC4-300	14 - 20	900	1.000	300	390	650
KRC4-400	14 - 20	900	1.000	400	490	700
KRC4-500	14 - 20	900	1.000	500	590	750
KRC4-600	14 - 20	900	1.000	600	690	800
KRC4-800	14 - 20	900	1.000	800	890	900
KRC4-1000	14 - 20	900	1.000	1.000	1.090	1.000

Contenu de l'offre : roue compacteur

* cf. dessin technique

Dessin technique



Godets curage S-Lock 12 - 38t

SKP

Les godets curage SKP sont idéaux pour tous types de travaux de nivellement et de nivellement et grâce à l'utilisation de l'acier HB 400 très robuste avec un faible poids mort. Ces propriétés font du godet un outil efficace et rentable. Selon le type, le godet convient aux pelles d'un poids opérationnel allant jusqu'à 38 t.

- ▷ **Robuste:** faible usure.
- ▷ **Montage facile** au support.
- ▷ **Autres platines** sur demande.
- ▷ **Aucun composant saillant.**



Godets curage SKP

Type	Contenance (litre)	Largeur (mm)	Poids (environ. kg)	Pour P.T.R. (t)
SKP 14 - 600	600	1,600	390	12 - 14
SKP 16 - 650	650	1,600	500	14 - 16
SKP 18 - 750	750	1,700	520	16 - 18
SKP 20 - 650	650	1,600	525	18 - 20
SKP 20 - 750	750	1,600	530	18 - 20
SKP 20 - 850	850	1,600	540	18 - 20
SKP 20 - 950	950	1,600	550	18 - 20
SKP 22 - 1100	1,100	1,800	670	20 - 22
SKP 24 - 1200	1,200	1,800	780	22 - 24
SKP 30 - 1800	1,800	2,000	1,200	24 - 30
SKP 33 - 1800	1,800	2,000	1,200	30 - 33
SKP 38 - 2000	2,000	2,000	1,400	33 - 38

Contenu de l'offre : godet curage, platine pour S-Lock

Note : platines pour systèmes d'attache rapide d'autres fabricants ou de tailles différentes sur demande



Godets tranchées S-Lock 12 - 35t

SKK

Les godets tranchées SKK sont utilisées pour creuser des goulottes de câbles et grâce à l'utilisation de l'acier HB 400 très robuste avec un faible poids mort. Ces propriétés font du godet un outil efficace et rentable. Selon le type, le godet convient aux pelles d'un poids opérationnel allant jusqu'à 35 t.

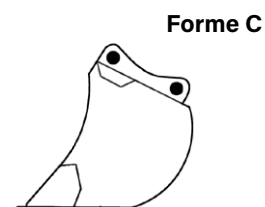
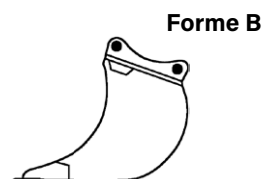
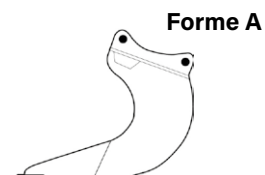
- ▷ Différentes formes disponibles : **forme conique ou droite**
- ▷ **Robuste**: pénètre dans les sols encore plus durs.
- ▷ **Montage facile** au support.
- ▷ **Différents profils** disponibles.
- ▷ **Autres platines** sur demande.
- ▷ **Aucun composant saillant**.



Godets tranchées SKK

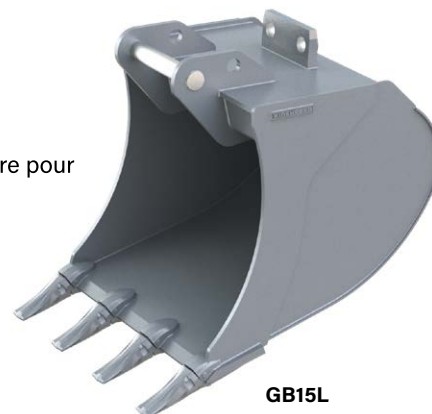
Type	Contenance (litre)	Largeur (mm)	Poids (environ. kg)	Forme	Pour P.T.R. (t)
SKK 14 - 250	250	300	110	B	12 - 14
SKK 14 - 275	275	400	120	B	12 - 14
SKK 14 - 300	300	500	140	B	12 - 14
SKK 14 - 330	330	600	150	B	12 - 14
SKK 22 - 300	300	300	260	A	14 - 22
SKK 22 - 340	340	400	270	A	14 - 22
SKK 22 - 380	380	500	280	A	14 - 22
SKK 22 - 400	400	600	285	A	14 - 22
SKK 22 - 450	450	700	290	A	14 - 22
SKK 24 - 400	400	600	400	A	22 - 24
SKK 30 - 500	500	600	500	B	24 - 30
SKK 33 - 850	850	700	750	B	30 - 33
SKK 35 - 900	900	800	800	B	33 - 35

Contenu de l'offre : godet tranchée, platine pour S-Lock (autres platines sur demande)



Godet à usage général pour toutes sortes d'excavation travaux sur sols lourds ainsi que pour le chargement ou le remblayage de sable, de gravier et de terre. L'platine de changement rapide intégré est adapté au système L-Lock.

- ▷ **Conception conique** avec 2° de conicité de chaque côté.
- ▷ **Pénétration facile et une capacité d'excavation élevée.**
- ▷ **Durable** grâce à une conception robuste et à l'utilisation d'acier résistant à l'usure pour lames et base de godet (400HB).
- ▷ Base du godet en saillie pour un **meilleur comportement de nivellement et une protection contre l'usure.**
- ▷ **Couteaux et dents d'excavatrice optimisés.**



Godets à usage général

Type	Nombre de dents	Volume ISO 7451 (m³)	Largeur (mm)	Poids (kg)	Platine	P.T.R. (t)
GB15L-040	2	0.19	400	262	KSW10	10 - 15
GB15L-050	3	0.26	500	284	KSW10	10 - 15
GB15L-060	3	0.34	600	305	KSW10	10 - 15
GB15L-080	4	0.49	800	367	KSW10	10 - 15
GB15L-100	4	0.65	1,000	417	KSW10	10 - 15
GB15L-120	5	0.81	1,200	479	KSW10	10 - 15
GB19L-040	2	0.23	400	320	KSW10	15 - 19
GB19L-050	3	0.31	500	349	KSW10	15 - 19
GB19L-060	3	0.39	600	374	KSW10	15 - 19
GB19L-080	4	0.57	800	447	KSW10	15 - 19
GB19L-100	4	0.76	1,000	509	KSW10	15 - 19
GB19L-120	5	0.95	1,200	584	KSW10	15 - 19
GB23L-060	3	0.44	600	474	KSW21	19 - 23
GB23L-080	4	0.64	800	541	KSW21	19 - 23
GB23L-100	4	0.85	1,000	614	KSW21	19 - 23
GB23L-120	5	1.06	1,200	701	KSW21	19 - 23
GB23L-140	5	1.27	1,400	774	KSW21	19 - 23
GB28L-060	3	0.49	600	592	KSW21	23 - 28
GB28L-080	4	0.71	800	697	KSW21	23 - 28
GB28L-120	5	1.18	1,200	878	KSW21	23 - 28
GB28L-140	5	1.42	1,400	972	KSW21	23 - 28
GB35L-080	3	0.86	800	949	KSW21	26 - 35
GB35L-140	4	1.73	1,400	1,338	KSW21	26 - 35
GB35L-160	5	1.73	1,600	1,494	KSW21	26 - 35

Contenu de l'offre : godet, dents, KSW platine L-Lock

Le godet curage est l'outil parfait pour creuser, charger et remblayer du sable, du gravier et de la terre. Le nettoyage des fossés, le nivellement et le nivellement des remblais et des pelouses ainsi que le creusement de tranchées, de bennes et de pentes sont d'autres applications de la série DC-L. L'platine de changement rapide intégré est adapté au système L-Lock. Autres platines sur demande.

- ▷ Base du godet en saillie pour un **meilleur comportement de nivellement et une protection contre l'usure.**
- ▷ **Trous de drainage** des deux côtés.
- ▷ **Pénétration facile et une capacité d'excavation élevée.**
- ▷ **Durable** grâce à une conception robuste et à l'utilisation d'acier résistant à l'usure pour lames et base de godet (400HB).
- ▷ Pour **plus de flexibilité**, utilisez-le en combinaison **avec un attache rapide inclinable.**



DC15L

Godets curage

Type	Volume ISO 7451 (m³)	Largeur (mm)	Poids (kg)	Platine	P.T.R. (t)
DC15L-180	0.44	1,800	437	KSW10	10 - 15
DC15L-200	0.50	2,000	476	KSW10	10 - 15
DC19L-180	0.60	1,800	465	KSW10	15 - 19
DC19L-200	0.65	2,000	506	KSW10	15 - 19
DC23L-200	0.90	2,000	661	KSW21	19 - 23

Contenu de l'offre : godet, KSW platine L-Lock

Godets inclinables L-Lock 10 - 35t

TB-L

Le godet inclinable avec vérin horizontal est idéal pour tous les travaux quotidiens dans la construction générale. Avec un angle d'inclinaison de 90 ° (2 x 45 °), il est parfait pour le nivellement ainsi que pour la construction de tranchées, de bennes et de pentes. L'platine soudé est compatible avec le système L-Lock.

- ▷ Base du godet en saillie pour un **meilleur comportement de nivellement et une protection contre l'usure.**
- ▷ **Conception conique** avec 2° de conicité de chaque côté.
- ▷ **Trous de drainage** des deux côtés.
- ▷ **Durable** grâce à une conception robuste et à l'utilisation d'acier résistant à l'usure pour lames et base de godet (400HB).
- ▷ **Pénétration facile et une capacité d'excavation élevée.**



TB19L

Godets inclinables

Type	Angle	Volume ISO 7451 (m³)	Largeur (mm)	Poids (kg)	Platine	P.T.R. (t)
TB15L-180	2 x 45°	0.44	1,800	599	KSW10	10 - 15
TB15L-200	2 x 45°	0.50	2,000	626	KSW10	10 - 15
TB19L-180	2 x 45°	0.60	1,800	627	KSW10	15 - 19
TB19L-200	2 x 45°	0.65	2,000	656	KSW10	15 - 19
TB19L-220	2 x 45°	0.70	2,200	694	KSW10	15 - 19
TB23L-200	2 x 45°	0.90	2,000	871	KSW21	19 - 23
TB23L-220	2 x 45°	1.00	2,200	915	KSW21	19 - 23
TB28L-200	2 x 45°	1.22	2,000	1,161	KSW21	23 - 28
TB35L-220	2 x 45°	1.43	2,200	1,550	KSW21	26 - 35

Contenu de l'offre : godet, KSW platine L-Lock

Tambour de criblage 10 - 35t

VMS

Le tambour de criblage innovant « Multiscreening » comporte deux tambours de criblage l'un dans l'autre. Le réglage de la granulométrie est variable et s'effectue hydrauliquement depuis la cabine - pas de remplacement fastidieux des éléments mécaniques.

Le tambour cribleur est disponible pour les pelles d'un poids opérationnel allant jusqu'à 35 t.

- ▷ **Réglage individuel de la largeur du tamis** pendant le processus de tamisage, hydrauliquement depuis la cabine du conducteur.
- ▷ Plage de réglage de **25 mm jusqu'à 65 mm (VMS14 jusqu'à 60 mm)**.
- ▷ **Construction robuste** grâce à l'utilisation de l'acier HB400 dans la construction des deux tambours de criblage.
- ▷ **Hautes performances de criblage avec différents matériaux.**
- ▷ **En option : dents.**



Tambour de criblage VMS

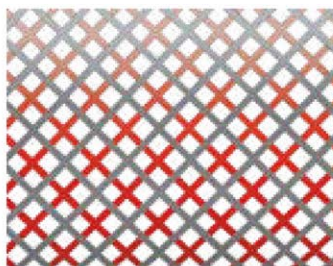
Type	Largeur (mm)	Profondeur (mm)	Hauteur sans platine (mm)	Diamètre du tambour (mm)	Poids sans platine (mm)	Contenance (litre)	Pour P.T.R. (t)
VMS14	1,000	1,550	1,120	870	640	420	10 - 14
VMS20	1,250	1,800	1,500	1,124	1,092	980	14 - 25
VMS30	1,800	2,300	1,950	1,550	2,300	2,390	25 - 35

Contenu de l'offre : tambour de criblage

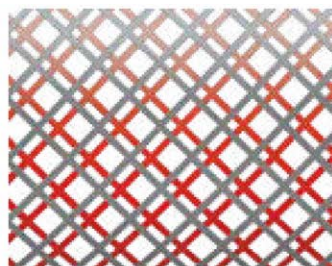
Préconisations pour machine portante

Pression de service : **max. 35 MPa (350 bar)**
 Débit recommandé : min. 30 - max. 150 l/min

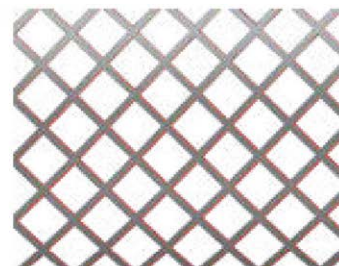
Dessins techniques



25 mm



position intermédiaire



65 mm

Grappin à usages multiples robuste pour pelles jusqu'à 15t, 20t ou 27t de P.T.R. - particulièrement bien adapté aux travaux paysagers.

- ▷ **Accessoire productif** autant pour le placement précis de pierres d'ornement que pour l'apport de terre et cela sans perte de temps d'adaptation.
- ▷ Le grappin, grâce à sa cinématique originale et à la forme de ses coquilles, peut aussi bien être **utilisé au transbordement qu'au triage, au creusement ou à la démolition.**
- ▷ **Positionnement précis** de la charge par adaptation fixe au dispositif.
- ▷ Le grappin nécessite 3 circuits hydrauliques y compris celui du vérin de godet.
- ▷ **La durée de vie est assurée par l'utilisation d'acier de dureté 500 HB** dans la fabrication des lames de coupe.
- ▷ **Rotation intégrée** avec une couronne pivotante robuste et équipée d'un limiteur de pression pour protéger des surcharges - flexibles logés à l'intérieur. **Soupape de surpression flangée protège contre la surcharge.**



A15H

Grappins à usages multiples A15H / A20H / A27H

Type	Largeur E (mm)	Ouverture A (mm)	Hauteur C max. (mm)	Zon de préhension D min. (mm)	Contenance (litre)	Nombre de dents	Poids (kg)	Capacité (kg)	Force de fermeture (kN)	Couple de rotation (Nm)	P.T.R. (t)
A15H-60	600	1,900	1,455	Ø 610	300	5	690	4,000	27	3,000	11 - 15
A20H-70	700	2,040	1,620	550	400	7	1,035	5,000	40	4,000	14 - 20
A27H-80	800	2,100	1,720	513	500	5	1,500	6,000	63	5,000	18 - 27

Contenu de l'offre : grappin à usages multiples, dents vissées, rotation intégrée, clapet anti retour piloté simple

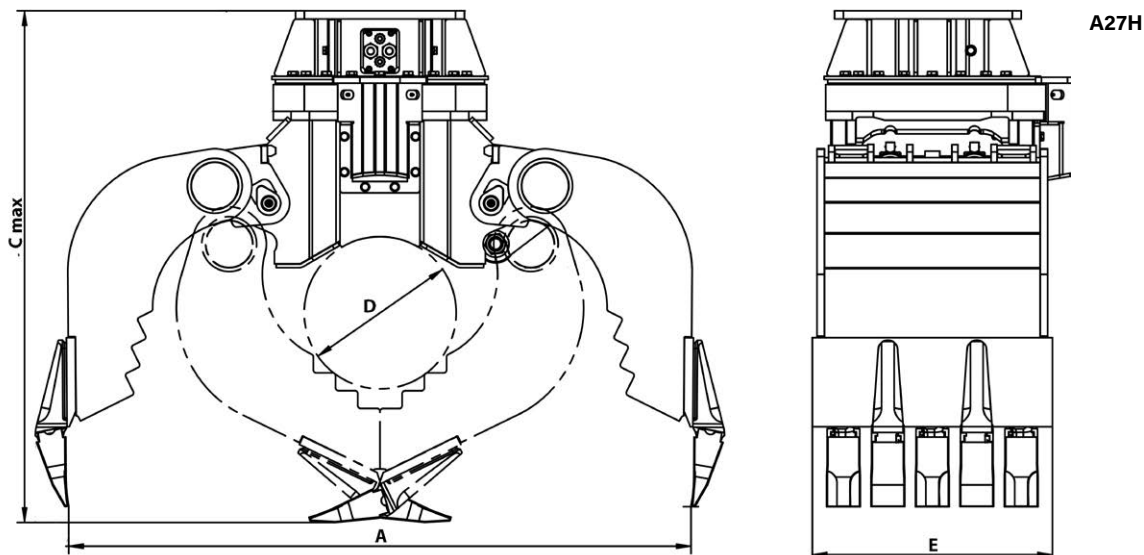
Accessories

Type	Description
KM 691 15t	platine pour solution personnalisée - jusqu'à 15t
KM 691 20t	platine pour solution personnalisée - jusqu'à 20t
KM 691 27t	platine pour solution personnalisée - jusqu'à 27t
KM 690 15t	platine fixe - jusqu'à 15t
KM 690 20t	platine fixe - jusqu'à 20t
KM 690 27t	platine fixe - jusqu'à 27t
OQ	platines vissées pour attache rapide Oilquick OQ - 5t à 70t
KSW10 rigid	platine vissée pour attache rapide L-Lock KMS10L/KHS10L - jusqu'à 19t
KSW21/25 rigid	platine vissée pour attache rapide L-Lock KMS21/25L / KHS21/25L - jusqu'à 40t
	platines pour systèmes d'attache rapide d'autres fabricants ou de tailles différentes sur demande

Préconisations pour machine portante

	A15H / A20H	A27H
Pression de service (ouvrir/fermer) :	max. 32 MPa (320 bar)	max. 35 MPa (350 bar)
Débit recommandé (ouvrir/fermer) :	75 - max. 150 l/min	75 - max. 150 l/min
Raccords hydrauliques (grappin/rotator) :	G 3/4" / G 1/2"	G 1" / G 1/2"
Pression de service (rotation) :	max. 17 MPa (170 bar)	max. 17 MPa (170 bar)
Débit recommandé (rotation) :	20 - max. 50 l/min	20 - max. 50 l/min

Dessins techniques



A27H

Avec la pince KM 932MB les séparateurs de voies ainsi que des autres éléments en béton préfabriqué se laissent manutentionner aisément et économiquement.

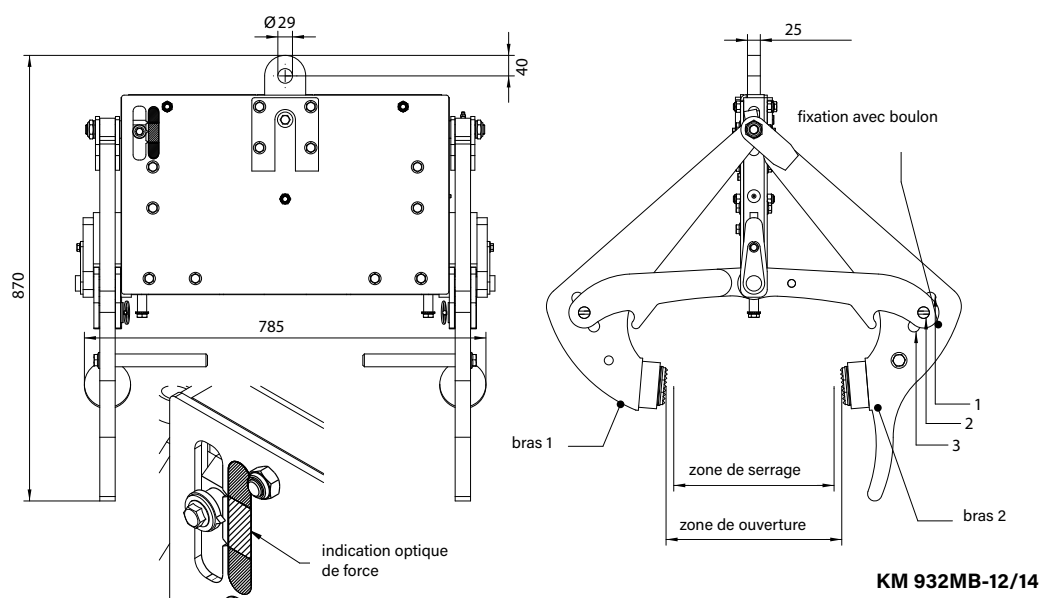
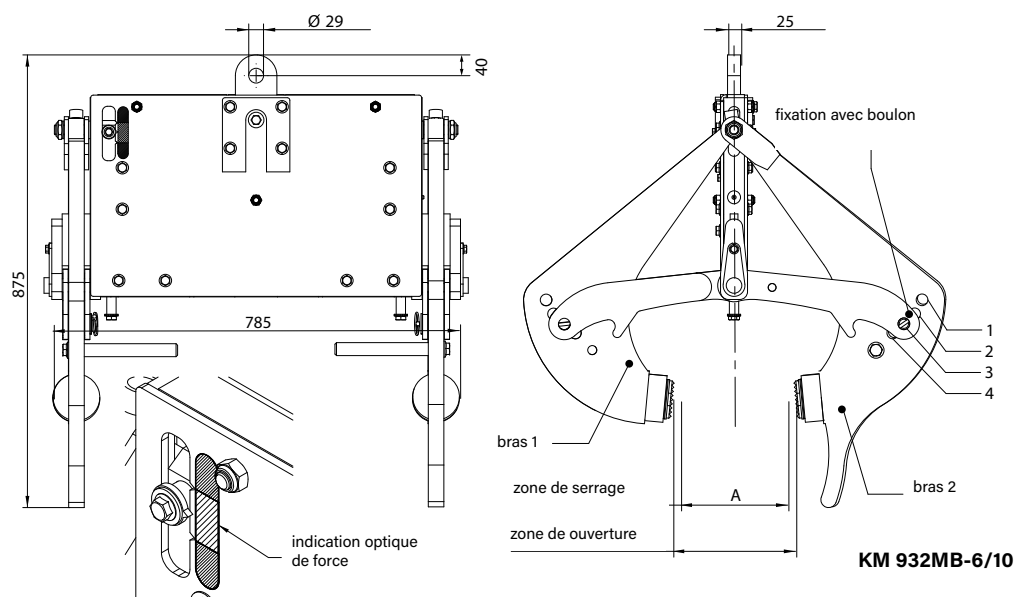
- ▷ **Sécurité** : des mâchoires en métal dur au diamant maintiennent les charges.
- ▷ **Efficacité** : la cinématique de traction commande automatiquement la fermeture des griffes sur la charge. La dépose de la charge au sol et le relâchement de la traction libère le serrage des griffes. D'où un gain de temps et de sécurité appréciable par rapport à la manutention avec des sangles.
- ▷ **Polyvalence** : la large plage des ouvertures permet la prise d'éléments en béton très divers.
- ▷ **Largeur variable** : la largeur de prise se change en déplaçant quatre axes.



Pince à bordures KM 932MB

Type	Largeur de prise A (mm)	Largeur E (mm)	Poids (kg)	Capacité (kg)	P.T.R. (t)
KM 932MB-6/10	115 - 305	760	162	6,580	18 - 27
KM 932MB-12/14	295 - 395	760	150	6,580	18 - 27

Dessins techniques



Grappins de démolition et de triage pour pelles de 10t à 37t de P.T.R. Bien indiqués pour la démolition et le tri de tous types de matériaux de construction et de recyclage.

- ▷ **Rotation intégrée, robuste** avec composants de rotation dimensionnés pour résister aux forces externes, avec raccords hydrauliques d'entrées protégés. Platines d'attache rapide hydraulique directement montables sur la tête de rotation. Plusieurs plans de perçage disponibles. **Limiteur de pression intégré** pour éviter les pics de pression dans les moteurs de rotation.
- ▷ **Forces de fermeture exceptionnelles** fournies par deux vérins hydrauliques horizontaux bien protégés dans le châssis.
- ▷ **La position de fin de course (grappin ouvert) est amortie hydrauliquement** pour éviter des dommages sur les vérins lorsque le grappin est appuyé pour rentrer dans le tas.
- ▷ Les caractéristiques des **coquilles perforées** permettent de laisser passer à travers les poussières et débris tout en gardant les grosses pièces à l'intérieur. Les **lames de coupe durables (500 HB), remplaçables et indexables** permettent de pincer par leurs arêtes sans usure excessive.



D24H-P

Grappins de démolition et de triage D15H-P / D20H-P / D24H-P / D27H-P / D37H-P

Type	Largeur E (mm)	Ouverture A (mm)	Hauteur C max. (mm)	Hauteur C min. (mm)	Contenance (litre)	Poids (kg)	Capacité (kg)	Force de fermeture (kN)	P.T.R. (t)
D15H-P-80	800	1,550	1,215	1,070	300	630	4,000	27	10 - 15
D20H-P-100	1,000	1,890	1,400	1,205	450	1,120	5,000	43	14 - 20
D24H-P-100	1000	2,005	1,470	1,235	650	1,175	5,000	42	18 - 24
D27H-P-115	1,150	2,145	1,575	1,375	800	1,600	6,000	63	20 - 27
D32H-P-120	1,200	2,200	1,590	1,460	900	2,050	8,000	89	27 - 32
D37H-P-125	1,250	2,260	1,620	1,480	950	2,100	8,000	86	32 - 37

Contenu de l'offre : grappin de démolition et de triage, rotation intégrée, lames de coupe et clapet anti retour piloté simple

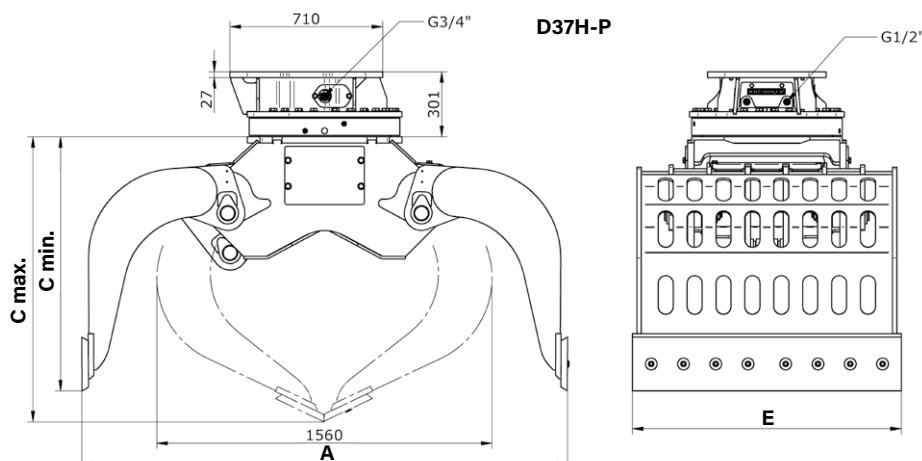
Accessoires

Type	Description
KM 690 15t	platine fixe – jusqu'à 15t
KM 690 20t	platine fixe – jusqu'à 20t
KM 690 27t	platine fixe – jusqu'à 27t
KM 690 32t	platine fixe – jusqu'à 32t
OQ	platine vissée pour attache rapide Oilquick – disponible jusqu'à 70t
KSW10 rigid	platine vissée pour attache rapide L-Lock KMS10L/KHS10L – jusqu'à 19t
KSW21/25 rigid	platine vissée pour attache rapide L-Lock KMS21/25L / KHS21/25L – jusqu'à 40t
	platines pour systèmes d'attache rapide d'autres fabricants ou de tailles différentes sur demande

Préconisations pour machine portante

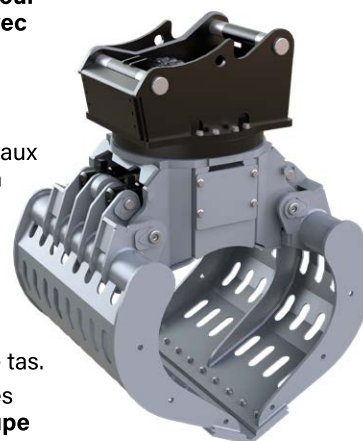
Pression de service (ouvrir/fermer) :	D15 - D20: max. 32 MPa (320 bar); D24 - D37: max. 35 MPa (350 bar)
Débit recommandé (ouvrir/fermer) :	D15 - D37: 75 - max. 150 l/min
Raccords hydrauliques (grappin/rotator) :	D15 - D20: G 3/4" / G 1/2"; D24 - D37: G 1" / G 1/2"
Pression de service (rotation) :	D15 - D37: max. 14 MPa (140 bar)
Débit recommandé (rotation) :	D15 - D37: max. 50 l/min

Dessins techniques



Grappin de démolition et de triage pour pelles de 14t à 37t de P.T.R., bien indiqués pour la démolition et le tri de tous types de matériaux de construction et de recyclage, avec platine intégré système Oilquick.

- ▷ **Rotation intégrée, robuste** avec composants de rotation dimensionnés pour résister aux forces externes, avec raccords hydrauliques d'entrées protégés. **Limiteur de pression intégré** pour éviter les pics de pression dans les moteurs de rotation.
- ▷ **Platine pour système Oilquick intégré** : faible hauteur.
- ▷ **Forces de fermeture exceptionnelles** fournies par deux vérins hydrauliques horizontaux bien protégés dans le châssis.
- ▷ La **position de fin de course (grappin ouvert) est amortie hydrauliquement** pour éviter des dommages sur les vérins lorsque le grappin est appuyé pour rentrer dans le tas.
- ▷ Les caractéristiques des **coquilles perforées** permettent de laisser passer à travers les poussières et débris tout en gardant les grosses pièces à l'intérieur. Les **lames de coupe durables (500 HB), remplaçables et indexables** permettent de pincer par leurs arêtes sans usure excessive.



D20H-P-OQ65

Grappins de démolition et de triage avec platine intégré pour attache rapide Oilquick D20H-P-OQ à D37H-P-OQ

Type	Largeur E (mm)	Ouverture A (mm)	Hauteur C max. (mm)	Hauteur C min. (mm)	Contenance (litre)	Poids (kg)	Capacité (kg)	Force de fermeture (kN)	P.T.R. (t)
D20H-P-OQ65	1,000	1,890	-	1,320	450	1,060	5,000	43	14 - 20
D24H-P-OQ65	1,000	2,005	-	1,350	650	1,120	5,000	42	18 - 24
D27H-P-OQ70/55	1,150	2,140	1,700	1,500	800	1,500	6,000	63	20 - 27
D32H-P-OQ70/55	1,200	2,200	1,710	1,580	900	1,960	8,000	89	27 - 32
D32H-P-OQ80	1,200	2,200	1,750	1,620	900	2,000	8,000	89	27 - 32
D37H-P-OQ80	1,250	2,260	1,750	1,610	950	2,100	8,000	86	32 - 37

Contenu de l'offre : grappin de démolition et de triage, rotation intégrée avec platine approprié Oilquick, lames de coupe et clapet anti retour piloté simple

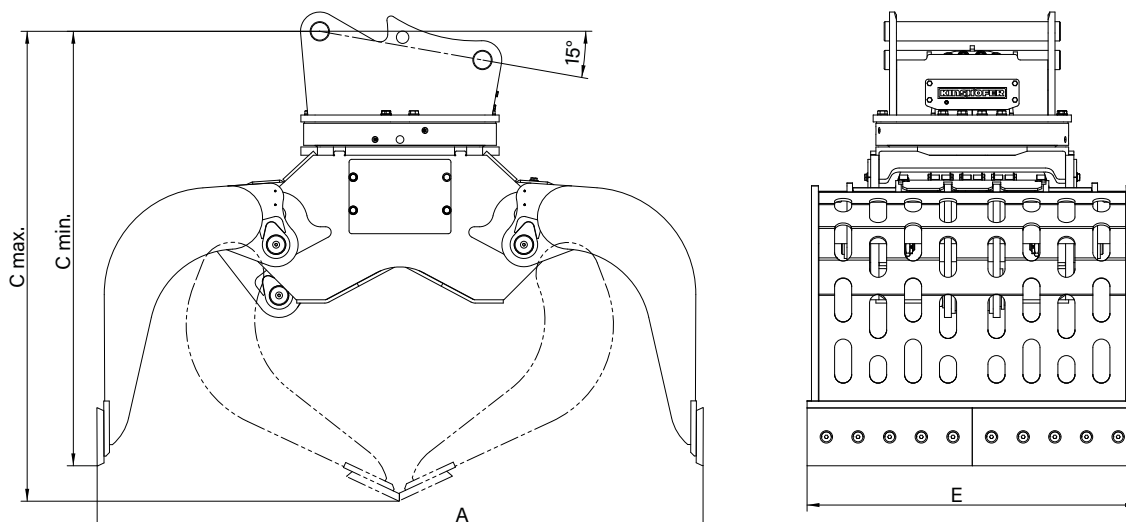
Autres versions sur demande

Préconisations pour machine portante

Pression de service (ouvrir/fermer) :	D20/D24: max. 32 MPa (320 bar); D27/D37: max. 35 MPa (350 bar)
Débit recommandé (ouvrir/fermer) :	75 - max. 150 l/min
Pression de service (rotation) :	D20/D24: max. 25 MPa (250 bar); D27/D37: max. 14 MPa (140 bar)
Débit recommandé (rotation) :	max. 50 l/min

Dessins techniques

D32H-P-OQ70/55



Options de montage pour outils - montage rigide

KM 690 - platine fixe



Type	P.T.R.
KM 690 15t	jusqu'à 15t
KM 690 20t	jusqu'à 20t
KM 690 27t	jusqu'à 27t
KM 690 32t	jusqu'à 32t
KM 690 40t	jusqu'à 40t

KM 691 - platine pour solution personnalisée



Type	P.T.R.
KM 691 15t	jusqu'à 15t
KM 691 20t	jusqu'à 20t
KM 691 27t	jusqu'à 27t

KSW rigid - platine vissée pour attache rapide L-Lock



Type	pour attache rapide type	P.T.R.
KSW10 rigid	KMS10L / KHS10L	jusqu'à 19t
KSW21/25 rigid	KMS21/25L / KHS21/25L	jusqu'à 40t

S rigid - platine vissée pour attache rapide S-Lock



Type	pour attache rapide type	P.T.R.
S60 rigid	KMS60S / KHS60S	jusqu'à 18t
S70 rigid	KMS70S / KHS70S	jusqu'à 30t

Note : platines pour systèmes d'attache rapide d'autres fabricants ou de tailles différentes sur demande

Options de montage pour outils - montage rigide

OQ - platine vissée pour „Oilquick“ avec flexibles



Type	pour outils	P.T.R.
OQ60/2 rigid	mardeaux	8t - 15t
OQ60/4 rigid	grappins, ciseaux	8t - 15t
OQ60-5/2 rigid	mardeaux	8t - 15t
OQ60-5/3 rigid	compacteurs, rabots	8t - 15t
OQ60-5/4 rigid	grappins, ciseaux	8t - 15t
OQ65/2 rigid	mardeaux	14t - 22t
OQ65/3 rigid	compacteurs, rabots	14t - 22t
OQ65/4 rigid	grappins, ciseaux	14t - 22t
OQ70/2 rigid	mardeaux	15t - 28t
OQ70/3 rigid	compacteurs, rabots	15t - 28t
OQ70/4 rigid	grappins, ciseaux	15t - 28t
OQ70/55/2 rigid	mardeaux	18t - 32t
OQ70/55/3 rigid	compacteurs, rabots	18t - 32t
OQ70/55/4 rigid	grappins, ciseaux	18t - 32t
OQ80/2 rigid	mardeaux	25t - 43t
OQ80/3 rigid	compacteurs, rabots	25t - 43t
OQ80/4 rigid	grappins, ciseaux	25t - 43t

SW - platine vissée pour „Liebherr“



Type	P.T.R.
SW48 rigid	14t - 30t
SW48 Likufix rigid*	14t - 30t
SW66 rigid	28t - 45t
SW66 Likufix rigid*	28t - 45t

*avec flexibles

CW - platine vissée pour „Verachtert“



Type	P.T.R.
CW30 rigid	15t - 25t
CW40 rigid	20t - 30t
CW45 rigid	25t - 40t
CW30S rigid**	15t - 25t
CW40S rigid**	20t - 30t
CW45S rigid**	25t - 40t

**aussi disponible version étroite „S“

Note : platines pour systèmes d'attache rapide d'autres fabricants ou de tailles différentes sur demande

Un grappin robuste tel qu'on l'espère et en prime l'interchangeabilité nécessaire à l'emploi. Le tout en un seul accessoire ! Aussi rapide que peut intervenir un changement de travail, aussi vite peuvent être adaptées les variantes de ce grappin. Ainsi passer de la construction, au jardinage, au dragage aux travaux forestiers et ainsi de suite, n'est plus un problème.

- ▷ **Rentabilité** : seulement les coquilles sont à changer ; l'échange peut être fait par un seul homme
- ▷ **Vitesse** : le remplacement est rapide en 4 minutes en chassant uniquement 2 axes ; pas de nécessité d'intervention sur l'hydraulique
- ▷ **Technique robuste** : une construction compacte due à la rotation intégrée. Les robustes paliers de coquilles comprennent aussi le mécanisme d'interchangeabilité



Des grappins avec système d'interchangeabilité de coquilles existent pour :

- ▷ pelles hydrauliques jusqu'à 8t : C08VE / T08VE / R08VE et autres
- ▷ pelles hydrauliques jusqu'à 12t : C12VE / T12VE / R12VE et autres

Griffes de grappin à rocs



Coquilles de benne de terrassement



Coquilles de benne de fouille



Module hydraulique



Coquilles de benne de puits



Coquilles de pince à tubes



Griffes à bois



Griffes à rails



Griffes à foin et travaux forestiers



Start

Pose du grappin au sol coquilles fermées.



0,58 min.

Pose des clavettes de maintien.



1,67 min.

Chasser les 2 axes.



2,50 min.

Ouvrir hydr. les ergots et déposer l'unité. Repositionner au-dessus du nouvel accessoire et fermer hydr. les ergots



3,75 min.

Enfoncer les axes et sécuriser avec les goupilles.



4 min. ready!

Retirer les clavettes de maintien et l'ensemble est prêt pour un nouveau travail.

Benne robuste à coquilles interchangeables équipés de deux vérins verticaux pour pelles hydrauliques de 13t jusqu'à 18t de P.T.R. Idéale pour terrassement, travaux paysagers et forestiers etc. grâce au changement rapide des coquilles en quatre minutes.

- ▷ **Solution avantageuse** car seules les coquilles se changent, le support de coquilles, l'hydraulique et les garnitures de paliers restant identiques.
- ▷ **Les lames de coupe en acier d'une dureté Brinell de 500** garantissent une longévité exceptionnelle.
- ▷ **Faible usure** car paliers surdimensionnés avec revêtement special.
- ▷ **Bonne pénétration** grâce à une force de fermeture importante (42 kN à 35 MPa pression de service).



Benne de terrassement C18VE

Type	Largeur E (mm)	Ouverture A (mm)	Hauteur C max.(mm)	Longueur F (mm)	Contenance (litre)	Nombre dents	Poids (kg)	Capacité (kg)
C18VE-33	335	1,655	1,595	1,360	125	3	590	4,500
C18VE-40	400	1,655	1,595	1,360	160	3	605	4,500
C18VE-50	500	1,655	1,595	1,360	200	5	630	4,500
C18VE-60	600	1,655	1,595	1,360	245	5	655	4,500
C18VE-80	800	1,655	1,595	1,360	330	9	705	4,500
C18VE-100	1,000	1,655	1,595	1,360	415	9	755	4,500

Contenu de l'offre : benne, dents vissées, rotator **KINSHOFER**, kit d'échange, clapet anti retour piloté simple et protège flexibles, 2 anneaux de levage soudés

Rotator **KINSHOFER**

Rotation continue à 2 passages d'huile. Soupapes de surpression.

Type	Cotes supérieures (largeur x Ø-axe) (mm)	Couple de rotation (Nm)	Moment de flexion max. (Nm)
KM 10 F275-60	125 x 60	1,500	14,000

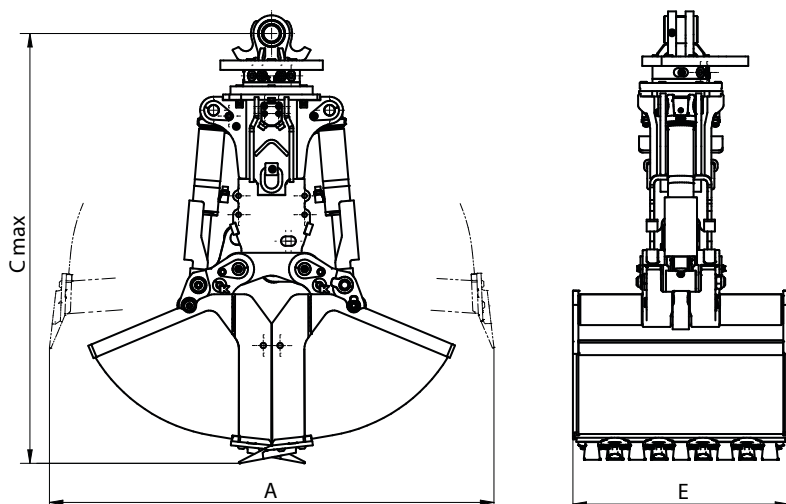
Accessoires

Type	Description
KM 501 13t-25t	suspension supérieure sans frein d'oscillation
KM 511 13t-25t	suspension supérieure avec frein d'oscillation
KM 510 13t-25t	frein d'oscillation
KSW10 cardanic	platine d'attache rapide L-Lock KMS10L/KHS10L avec suspension par noix de cardan - jusqu'à 19t
KSW21/25 cardanic	platine d'attache rapide L-Lock KMS21/25L / KHS21/25L avec suspension supérieure - jusqu'à 40t
	platinas pour systèmes d'attache rapide d'autres fabricants ou de tailles différentes sur demande
KM 680 C18VE	éjecteur

Préconisations pour machine portante

Pression de service (ouvrir/fermer) :	max. 35 MPa (350 bar)
Débit recommandé (ouvrir/fermer) :	75 - max. 150 l/min
Pression de service (rotation) :	max. 32 MPa (320 bar)
Débit recommandé (rotation) :	20 - max. 50 l/min

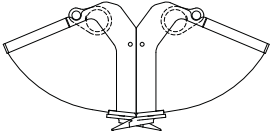
Dessins techniques



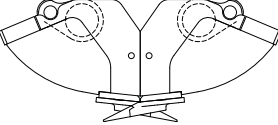
Coquilles interchangeables pour C18VE

Coquilles interchangeables pour C18VE

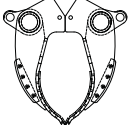
Livrables dans toutes les largeurs et interchangeables entre-elles. Remplacement rapide des coquilles à l'aide d'un kit d'échange.

Type	Largeur (mm)	Ouverture (mm)	Hauteur totale (mm)	Conte- nance (litre)	Nombre dents	Poids coquilles (kg)	Capacité (kg)	Force de fermeture (kN)
Coquilles de benne de terrassement								
								
C18VE-33S	335	1,655	1,595	125	3	160	4,500	42
C18VE-40S	400	1,655	1,595	160	3	180	4,500	42
C18VE-50S	500	1,655	1,595	200	5	195	4,500	42
C18VE-60S	600	1,655	1,595	245	5	225	4,500	42
C18VE-80S	800	1,655	1,595	330	9	275	4,500	42
C18VE-100S	1,000	1,655	1,595	415	9	325	4,500	42

Coquilles de benne de fouille


								
C18VE-33S EG	335	1,205	1,430	90	3	125	4,500	57
C18VE-40S EG	400	1,120	1,385	55	3	130	4,500	60
C18VE-80S EG	800	820	1,380	100	9	185	4,500	69

Griffes à tubes

								
C18VE-83S PG	830	Ø100 - Ø 600	1,625	Ø 600 mm		295*	4,500	41

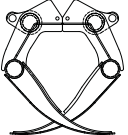
*avec support

Coquilles de benne de puits

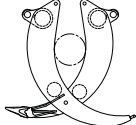
								
C18VE-97S WSG	Ø 970	970	1,410	110	5	170	4,500	65

note : coquilles plus grandes livrables sur demande

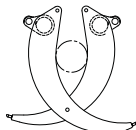
Griffes à foin et travaux forestiers

								
A18VE-95S	955	1,830	1,685	400		340	4,500	41
A18VE-122S	1,220	1,835	1,725	600		275	4,500	32


Griffes à rocs

								
R18VE-49S	490	1,850	1,820	0,50 m ²		195	4,500	33

Griffes à bois

								
T18VE-49S-0,5	490	1,830	1,825	0,50 m ²		200	4,500	30
T18VE-49S-0,6	490	1,975	1,905	0,60 m ²		220	4,500	33

Griffes à rails

								
C18VE-50S RG	500	1,250	1,400	-		130	4,500	44

Contenu de l'offre : coquilles interchangeables, dents vissées (pour coquilles de benne de terrassement, de fouille et de puits), kit d'échange (clavettes de maintien et chasse d'axe)

Note : coquilles spéciales sont livrables sur demande

Benne preneuse à coquilles interchangeable et vérins verticaux pour pelles hydrauliques de 19t jusqu'à 25t de P.T.R. Idéale pour terrassement, travaux paysagers et forestiers etc. grâce au changement rapide des coquilles en quatre minutes.

- ▷ **Solution avantageuse car seules les coquilles se changent**, le support de coquilles, l'hydraulique et les garnitures de paliers restant identiques.
- ▷ **Les lames de coupe en acier d'une dureté Brinell de 500** garantissent une longévité exceptionnelle.
- ▷ **Faible usure** car paliers surdimensionnés avec revêtement special.
- ▷ **Bonne pénétration** grâce à une force de fermeture importante (60 kN à 35 MPa pression de service).



Benne de terrassement C25VE								
Type	Largeur E (mm)	Ouverture A (mm)	Hauteur C max. (mm)	Longueur F (mm)	Contenance (litre)	Nombre dents	Poids (kg)	Capacité (kg)
C25VE-42	420	1,940	1,940	1,700	210	3	950	6,000
C25VE-50	500	1,940	1,940	1,700	250	4	980	6,000
C25VE-60	600	1,940	1,940	1,700	305	5	1,010	6,000
C25VE-80	800	1,940	1,940	1,700	410	7	1,080	6,000
C25VE-100	1,000	1,940	1,940	1,700	520	7	1,180	6,000
C25VE-120	1,200	1,940	1,940	1,700	625	9	1,250	6,000

Contenu de l'offre : benne, dents vissées, rotator **KINSHOFER**, kit d'échange, clapet anti retour piloté simple, protège flexibles, 2 anneaux de levage soudés

Coquilles interchangeable pour benne de terrassement C25VE						
Type	Largeur E (mm)	Contenance (litre)	Nombre dents	Poids (kg)	Capacité (kg)	
C25VE-42S	420	210	3	350	6,000	
C25VE-50S	500	250	4	390	6,000	
C25VE-60S	600	305	5	420	6,000	
C25VE-80S	800	410	7	490	6,000	
C25VE-100S	1,000	520	7	580	6,000	
C25VE-120S	1,200	625	9	650	6,000	

Contenu de l'offre : coquilles, kit d'échange

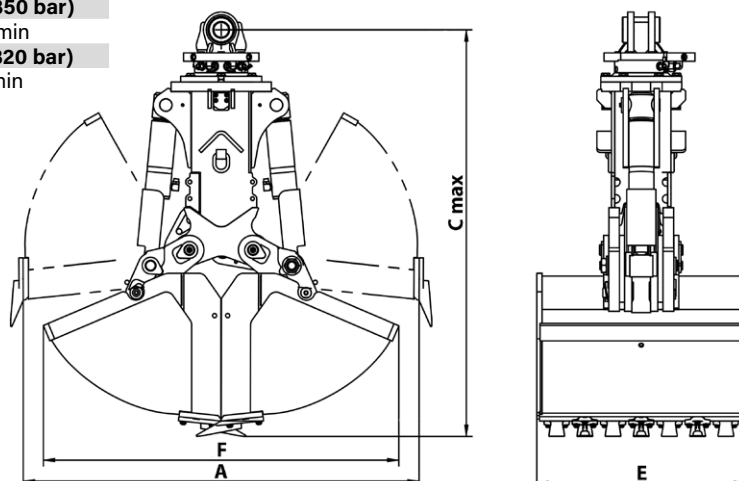
Note : coquilles spéciales sont livrables sur demande

Rotator KINSHOFER			
Rotation continue à 2 passages d'huile. Soupapes de surpression.			
Type	Cotes supérieures (largeur x Ø-axe)	Couple de rotation (Nm)	Moment de flexion max. (Nm)
KM 15 F340-70	180 x 70	3,000	25,000

Accessoires	
Type	Description
KM 501 19t-60t	suspension supérieure sans frein d'oscillation
KM 511 19t-60t	suspension supérieure avec frein d'oscillation
KM 510 19t-60t	frein d'oscillation
KSW21/25 cardanic	platine d'attache rapide L-Lock KMS21/25L / KHS21/25L avec suspension supérieure - jusqu'à 40t platinas pour systèmes d'attache rapide d'autres fabricants ou de tailles différentes sur demande
KM 680 C25VE	éjecteur

Préconisations pour machine portante	
Pression de service (ouvrir/fermer) :	max. 35 MPa (350 bar)
Débit recommandé (ouvrir/fermer) :	75 - max. 150 l/min
Pression de service (rotation) :	max. 32 MPa (320 bar)
Débit recommandé (rotation) :	20 - max. 50 l/min

Dessins techniques



La benne de transbordement durable avec vérins verticaux a été conçue spécialement pour le transbordement de cargaison en vrac pour des pelles de 18t à 25t ou pour pelles de transbordement de 20t à 30t.

- ▷ **Transbordement optimal et volume maximum** grâce à des coquilles contreventées et **positionnement précis** avec le rotator plat de 15t.
- ▷ **Longue durée de vie** : les panneaux arrières résistent aussi aux matériaux abrasifs. Les coussinets se caractérisent par des douilles de revêtement spécial et des boulons trempés.
- ▷ **Pénétration excellente** par deux vérins verticaux.
- ▷ **Le clapet de non retour est disponible en option**



Benues de transbordement C30V

Type	Ouverture A (mm)	Largeur E (mm)	Longueur F (mm)	Hauteur C min. (mm)	Hauteur C max. (mm)	Contenance (litre)	Poids (kg)	Capacité (kg)
C30V-100-21	2,100	1,000	1,740	1,460	2,130	830	1,050	6,000
C30V-120-21	2,100	1,200	1,740	1,460	2,130	1,000	1,150	6,000
C30V-150-21	2,100	1,500	1,740	1,460	2,130	1,250	1,220	6,000
C30V-180-21	2,100	1,800	1,740	1,460	2,130	1,500	1,290	6,000
C30V-180-23	2,300	1,800	1,885	1,465	2,230	1,800	1,300	6,000
C30V-200-23	2,300	2,000	1,885	1,465	2,230	2,000	1,350	6,000

Contenu de l'offre : benne de transbordement, rotator **KINSHOFER**, clapet anti retour piloté simple

Rotator **KINSHOFER**

Rotation continue à 2 passages d'huile. Soupapes de surpression.

Type	Cotes supérieures (largeur x Ø-axe) (mm)	Couple de rotation (Nm)	Moment de flexion max. (Nm)
KM 15 F273/273	180 / Ø 70	2,000	50,000

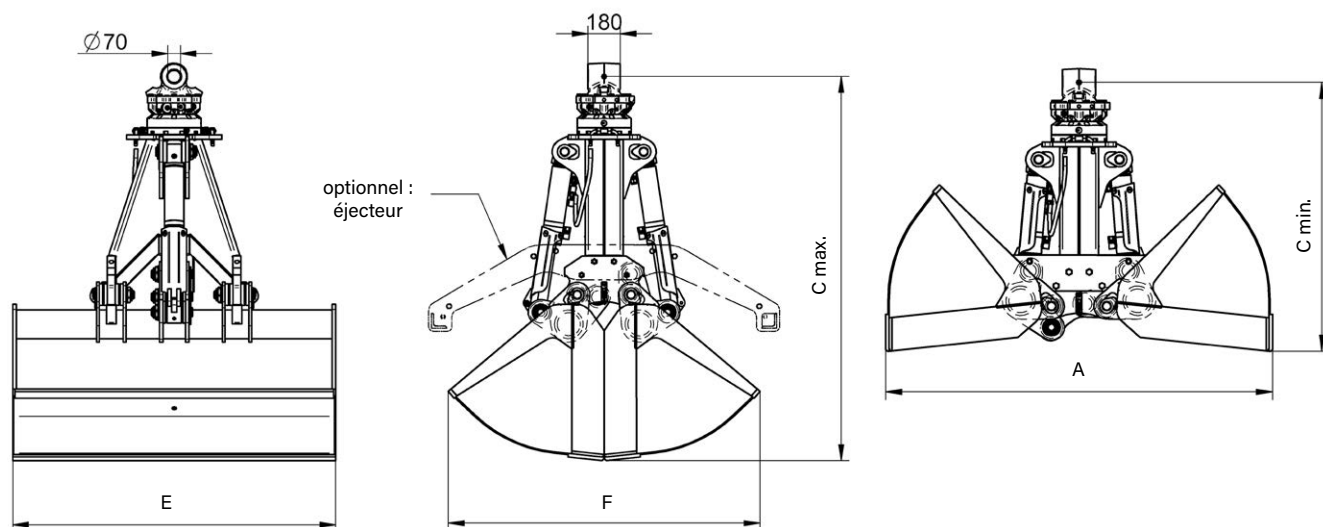
Accessoires

Type	Description
KM 501 19t-60t	suspension supérieure sans frein d'oscillation
KM 511 19t-60t	suspension supérieure avec frein d'oscillation
KM 510 19t-60t	frein d'oscillation
KM 680 C30V	éjecteur

Préconisations pour machine portante

Pression de service (ouvrir/fermer) :	max. 35 MPa (350 bar)
Débit recommandé (ouvrir/fermer) :	120 - max. 200 l/min
Pression de service (rotation) :	max. 35 MPa (350 bar)
Débit recommandé (rotation) :	20 - 50 l/min

Dessins techniques



La benne de transbordement durable avec vérins verticaux a été conçue spécialement pour le transbordement de cargaison en vrac pour des pelles de 18t à 25t ou pour pelles de transbordement de 20t à 40t.

- ▷ **Transbordement optimal et volume maximum** grâce à des coquilles contreventées.
- ▷ **La durée de vie est assurée par l'utilisation d'acier de dureté 500 HB** dans la fabrication des lames de coupe. Les panneaux arrière (8 mm, HB 400) résistent aussi aux matériaux abrasifs. Les coussinets se caractérisent par des **douilles de revêtement spécial et des boulons trempés**.
- ▷ **Coquilles résistants à l'usure.** Versions avec des ouvertures différentes. **Version C avec coquilles fermées** pour marchandises granuleuses, p.ex. de l'engrais.
- ▷ **Positionnement précis avec rotation intégrée.** Roulement rotatif et pignon scellés. Passage tournant et moteur sont accessibles directement.
- ▷ **Pénétration excellente** par deux vérins verticaux.
- ▷ **Le clapet de non retour est disponible en option**



C40VHD-24

Benues de transbordement C40VHD (version ouverte) avec des ouvertures différentes

Type	Ouverture (mm)	Largeur E (mm)	Hauteur C (mm)	Contenance (litre)	Poids (kg)	Capacité (kg)
C40VHD-125-24	2,400	1,250	2,530	1,250	1,670	7,000
C40VHD-150-24	2,400	1,500	2,530	1,500	1,700	7,000
C40VHD-175-24	2,400	1,750	2,530	1,750	1,770	7,000
C40VHD-200-24	2,400	2,000	2,530	2,000	1,920	7,000
C40VHD-125-26	2,600	1,250	2,640	1,560	1,680	7,000
C40VHD-150-26	2,600	1,500	2,640	1,875	1,760	7,000
C40VHD-175-26	2,600	1,750	2,640	2,190	1,830	7,000
C40VHD-180-26	2,600	1,800	2,640	2,300	1,850	7,000
C40VHD-200-26	2,600	2,000	2,640	2,500	1,990	7,000
C40VHD-150-28	2,800	1,500	2,740	2,250	1,870	7,000
C40VHD-175-28	2,800	1,750	2,740	2,600	1,960	7,000
C40VHD-200-28	2,800	2,000	2,740	3,000	2,050	7,000
C40VHD-230-28	2,800	2,300	2,740	3,500	2,150	7,000
C40VHD-150-30	3,000	1,500	2,820	2,600	1,920	7,000
C40VHD-175-30	3,000	1,750	2,820	3,000	2,010	7,000
C40VHD-200-30	3,000	2,000	2,820	3,500	2,100	7,000
C40VHD-230-30	3,000	2,300	2,820	4,000	2,250	7,000

Benues de transbordement C40VHD-C (version fermée; autres ouvertures sur demande)

Type	Ouverture (mm)	Largeur E (mm)	Hauteur C (mm)	Contenance (litre)	Poids (kg)	Capacité (kg)
C40VHD-125-26-C	2,600	1,250	2,640	1,875	1,870	7,000
C40VHD-150-26-C	2,600	1,500	2,640	2,250	1,970	7,000
C40VHD-175-26-C	2,600	1,750	2,640	2,625	2,070	7,000
C40VHD-200-26-C	2,600	2,000	2,640	3,000	2,180	7,000

Contenu de l'offre (C40VHD et C40VHD-C) : benne de transbordement, rotation intégrée **KINSHOFER**, bride de tête (Ø axe 70 / largeur 227mm), clapet anti retour piloté simple

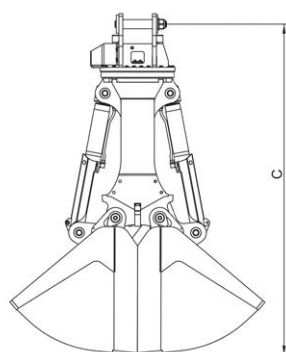
Accessories

Type	Description
KM 501 RD50	suspension supérieure sans frein d'oscillation
KM 680 C40VHD	éjecteur

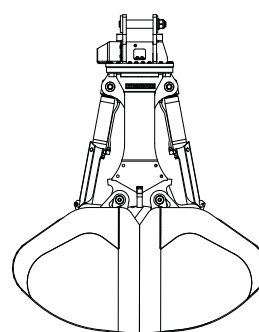
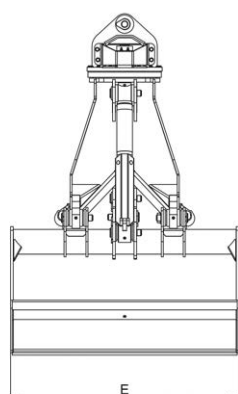
Préconisations pour machine portante

Pression de service (ouvrir/fermer) :	max. 35 MPa (350 bar)
Débit recommandé (ouvrir/fermer) :	120 - max. 200 l/min
Pression de service (rotation) :	max. 14 MPa (140 bar)
Débit recommandé (rotation) :	20 - 30 l/min

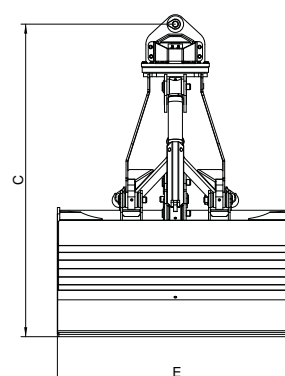
Dessins techniques



C40VHD version ouverte



C40VHD-C version fermée



Options de montage pour outils - montage à cardan

KM 501 - suspension supérieure sans frein d'oscillation - lors de la commande, spécifier type de pelle s.v.p.



Type	pour rotators	Cotes supérieures rotator (largeur x axe-Ø) (mm)
KM 501 13t-25t	KM 10 F275-60	125 x 60
KM 501 19t-60t	KM 15 F340-70 / KM 15 F273-70	180 x 70

KM 511 - suspension supérieure avec frein d'oscillation - lors de la commande, spécifier type de pelle s.v.p.



Type	pour rotators	Cotes supérieures rotator (largeur x axe-Ø) (mm)
KM 511 13t-25t	KM 10 F275-60	125 x 60
KM 511 19t-60t	KM 15 F340-70 / KM 15 F273-70	180 x 70

KM 510 - frein d'oscillation sans suspension supérieure - lors de la commande, spécifier type de rotator s.v.p.



Type	pour rotators	Cotes supérieures rotator (largeur x axe-Ø) (mm)
KM 510 13t-25t	KM 10 F275-60	125 x 60
KM 510 19t-60t	KM 15 F340-70 / KM 15 F273-70	180 x 70

KSW cardanic - platine pour attache rapide L-Lock avec suspension supérieure sans frein d'oscillation



Type	pour attache rapide type	P.T.R.
KSW10 cardanic	KMS10L / KHS10L	jusqu'à 19t
KSW21/25 cardanic	KMS21/25L / KHS21/25L	jusqu'à 40t

S cardanic - platine pour attache rapide S-Lock avec suspension supérieure sans frein d'oscillation



Type	pour attache rapide type	P.T.R.
S60 cardanic	KMS60S / KHS60S	jusqu'à 18t
S70 cardanic	KMS70S / KHS70S	jusqu'à 30t

OQ cardanic - suspension supérieure avec frein d'oscillation et platine pour „Oilquick“ (avec flexibles)



Type	P.T.R.
OQ60 cardanic	8t - 15t
OQ60-5 cardanic	8t - 15t
OQ65 cardanic	14t - 22t
OQ70 cardanic	15t - 28t
OQ70/55 cardanic	18t - 32t
OQ80 cardanic	25t - 43t

SW cardanic - suspension supérieure avec frein d'oscillation et platine pour „Liebherr“



Type	P.T.R.
SW48 cardanic	14t - 30t
SW48 Likufix cardanic*	14t - 30t
SW66 cardanic	28t - 45t
SW66 Likufix cardanic*	28t - 45t

*avec flexibles

CW cardanic - suspension supérieure avec frein d'oscillation et platine pour „Verachtert“



Type	P.T.R.
CW30 cardanic	15t - 25t
CW40 cardanic	20t - 30t
CW45 cardanic	25t - 40t
CW30S cardanic**	15t - 25t
CW40S cardanic**	20t - 30t
CW45S cardanic**	25t - 40t

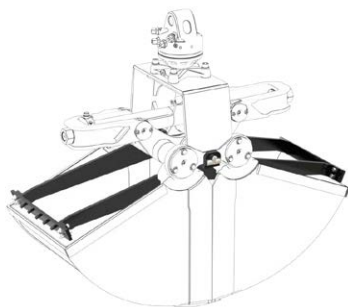
**aussi disponible version étroite „S“

Note : platines pour systèmes d'attache rapide d'autres fabricants ou de tailles différentes sur demande

Pièces additionnelles

Accessoires

Type Description



KM 680 C12/18VE* éjecteur

KM 680 C25VE* éjecteur

KM 680 C30V* éjecteur

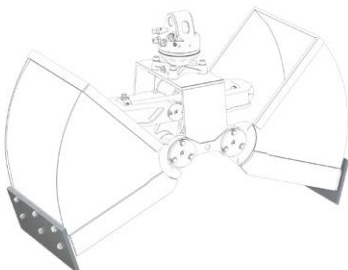
KM 680 C40VHD* éjecteur

* Lors de la commande, toujours spécifier la largeur des coquilles, s.v.p.



KM 685 06E hook crochet de levage soudé

KM 685 06E hook set 2 crochets de levage soudés (jeu avec 2 pièces)



KM 685 07E set lames de coupe (jeu) (pour pelles jusqu'à 19t de P.T.R.)

KM 685 07>19t set lames de coupe (jeu)

KM 685 09E flancs à visser
(lors de la commande, toujours spécifier le grappin, s.v.p.)

KM 980-2 2t-8t c vanne électromagnétique pour un circuit hydraulique jusqu'à 26 MPa
(260 bar) additionnel, avec montage

Les grappins à bois avec cinq doigts D H-T sont une combinaison très robuste du châssis puissant de la série D avec des grappins à bois extrêmement résistants. Pour pelles jusqu'à 15t, 20t ou 27t de P.T.R. - idéal pour les travaux forestiers (p.ex. après des chutes provoquées par le vent), pour démolitions spéciales ou pour les travaux de fondations profondes.

- ▷ La cinématique des doigts empêche la perte des troncs - fabriqué en acier très résistant (HB 500).
- ▷ Même les **troncs de seulement 100 mm** de diamètre peuvent être pris.
- ▷ **Rotation intégrée avec deux moteurs**, couronne pivotante robuste et un limiteur de pression pour protéger des surcharges - flexibles logés à l'intérieur.
Clapet piloté intégré pour assurer une prise des charges sans risques, même en cas de chute de pression.
- ▷ **Importante force de fermeture** par deux vérins horizontaux puissants protégés dans le support de coquilles. Axes généreusement dimensionnés conçus pour des forces importantes.
- ▷ **Les vérins sont amortis hydrauliquement en fin de course.**



D20H-T

Grappins à bois D15H-T / D20H-T / D27H-T

Type	Largeur E (mm)	Ouverture A (mm)	Tronc Ø D min. (mm)	Tronc Ø D max. (mm)	Hauteur C max. (mm)	Poids (kg)	Capacité (kg)	Force de fermeture (kN)	Couple de rotation (Nm)	P.T.R. (t)
D15H-T	740	1,100	100	500	1,040	690	3,000	37	5,700	11 - 15
D20H-T	825	1,800	100	580	1,350	1,045	4,000	42	5,700	14 - 20
D27H-T	1,000	2,100	125	700	1,655	1,665	6,000	59	5,700	18 - 27

Contenu de l'offre : grappin à bois, rotation intégrée, limiteur de pression, clapet anti retour piloté simple

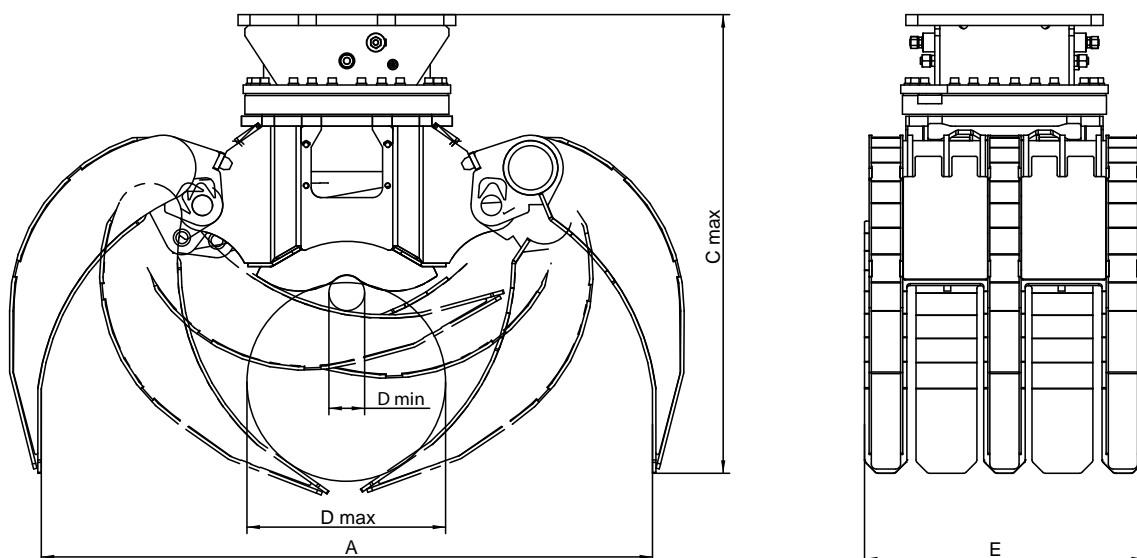
Accessoires

Type	Description
KM 690 15t	platine fixe - jusqu'à 15t
KM 690 20t	platine fixe - jusqu'à 20t
KM 690 27t	platine fixe - jusqu'à 27t
OQ	platinas vissée pour attache rapide Oilquick OQ - 5t à 70t
KSW10 rigid	platine vissée pour attache rapide L-Lock KMS10L/KHS10L - jusqu'à 19t
KSW21/25 rigid	platine vissée pour attache rapide L-Lock KMS21/25L / KHS21/25L - jusqu'à 40t
	platinas pour systèmes d'attache rapide d'autres fabricants ou de tailles différentes sur demande

Préconisations pour machine portante

	D15H-T	D20H-T	D27H-T
Pression de service (ouvrir/fermer) :	32 MPa (320 bar)	32 MPa (320 bar)	35 MPa (350 bar)
Débit recommandé (ouvrir/fermer) :	75 - max. 150 l/min	75 - max. 150 l/min	75 - max. 150 l/min
Raccords hydrauliques (grappin/rotator) :	G 3/4" / G 1/2"	G 3/4" / G 1/2"	G 1" / G 1/2"
Pression de service (rotation) :	17 Mpa (170 bar)	17 Mpa (170 bar)	17 Mpa (170 bar)
Débit recommandé (rotation) :	25 - max. 60 l/min	25 - max. 60 l/min	25 - max. 60 l/min

Dessins techniques



D20H-T

Grappin pour la manutention du bois pour pelles classiques et pelles de manutention avec 13t jusqu'à 20t de P.T.R.

- ▷ **Grande longévité** par l'utilisation de lames de coupe en acier de dureté 500 HB.
- ▷ **Usure moindre** car paliers surdimensionnés.
- ▷ **Rotation intégrée** dans le caisson central.
- ▷ **Bonne pénétration** dans les tas de bois grâce à une ouverture grande.
- ▷ **Rotation de 360°.**
- ▷ Les **vérins sont amortis hydrauliquement** au fin de course.



Grappin à bois T20V

Type	Largeur E (mm)	Ouverture A (mm)	Hauteur C max. (mm)	Tronc Ø D min. (mm)	Contenance (m ²)	Poids (kg)	Capacité (kg)	Force de fermeture (kN)
T20V-0,60	490	1,970	2,110	100	0.60	610	4,500	25
T20V-0,80	490	2,180	2,255	120	0.80	635	4,500	22
T20V-1,00	490	2,350	2,370	140	1.00	660	4,500	20
T20V-1,25	490	2,500	2,500	160	1.25	685	4,500	19

Contenu de l'offre : grappin à bois, rotation **KINSHOFER**, clapet anti retour piloté simple, protégé flexibles

Rotator **KINSHOFER**

Rotation continue à 2 passages d'huile. Soupapes de surpression.

Type	Cotes supérieures (largeur x Ø-axe) (mm)	Couple de rotation (Nm)	Moment de flexion max. (Nm)
KM 10 F275-60	125 x 60	2,000	14,000

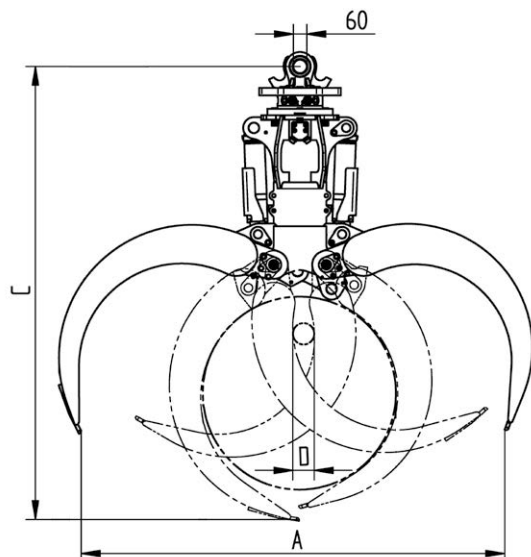
Accessoires

Type	Description
KM 501 13t-25t	suspension supérieure sans frein d'oscillation
KM 511 13t-25t	suspension supérieure avec frein d'oscillation
KM 510 13t-25t	frein d'oscillation
KSW10 cardanic	platine d'attache rapide L-Lock KMS10L/KHS10L avec suspension supérieure - jusqu'à 19t platinas pour systèmes d'attache rapide d'autres fabricants ou de tailles différentes sur demande

Préconisations pour machine portante

Pression de service (ouvrir/fermer) :	max. 35 MPa (350 bar)
Débit recommandé (ouvrir/fermer) :	75 - max. 150 l/min
Pression de service (rotation) :	max. 32 MPa (320 bar)
Débit recommandé (rotation) :	20 - max. 50 l/min

Dessins techniques



Grappin pour la manutention du bois pour pelles classiques et pelles de manutention avec 20t jusqu'à 30t de P.T.R.

- ▷ **Grande longévité** par l'utilisation de lames de coupe en acier de dureté 400 HB.
- ▷ **Usure moindre** car paliers surdimensionnés.
- ▷ **Rotation de 360°.**
- ▷ **Bonne pénétration** dans les tas de bois grâce à une ouverture grande.
- ▷ Les **vérins sont amortis hydrauliquement** au fin de course.



Grappin à bois T30V									
Type	Width E (mm)	Opening A (mm)	Height C max. (mm)	Tronc Ø F min. (mm)	Tronc Ø D max. (mm)	Contenance (m ²)	Poids (kg)	Capacité (kg)	Force de fermeture (kN)
T30V-0,50	720	2,185	2,215	100	800	0.50	900	6,000	38
T30V-0,60	720	2,335	2,290	110	870	0.60	920	6,000	36
T30V-0,80	720	2,605	2,425	120	1,000	0.80	960	6,000	34
T30V-1,00	720	2,850	2,550	140	1,125	1.00	980	6,000	32
T30V-1,25	720	3,135	2,695	150	1,260	1.25	1,020	6,000	30

Contenu de l'offre : grappin à bois, rotation **KINSHOFER**, clapet anti retour piloté simple, protège flexibles

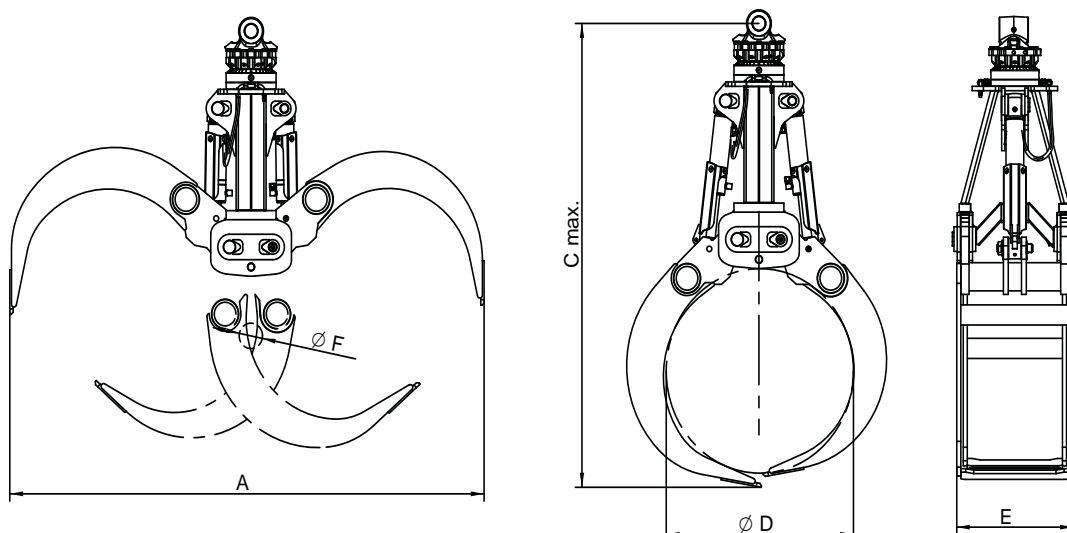
Rotator KINSHOFER			
Rotation continue à 2 passages d'huile. Soupapes de surpression.			
Type	Cotes supérieures (largeur x Ø-axe) (mm)	Couple de rotation (Nm)	Moment de flexion max. (Nm)
KM 15 F273-70	180 / Ø 70	2,000	50,000

Accessoires	
Type	Description
KM 501 19t-60t	suspension supérieure sans frein d'oscillation
KM 511 19t-60t	suspension supérieure avec frein d'oscillation
KM 510 19t-60t	frein d'oscillation
KSW21/25 cardanic	platine d'attache rapide L-Lock KMS21/25L / KHS21/25L avec suspension supérieure - jusqu'à 40t platinas pour systèmes d'attache rapide d'autres fabricants ou de tailles différentes sur demande

Préconisations pour machine portante

Pression de service (ouvrir/fermer) :	max. 35 MPa (350 bar)
Débit recommandé (ouvrir/fermer) :	75 - max. 150 l/min
Pression de service (rotation) :	max. 35 MPa (350 bar)
Débit recommandé (rotation) :	20 - max. 50 l/min

Dessins techniques



Grappin pour la manutention du bois avec pelles mobiles ou statiques de 25t jusqu'à 40t de P.T.R.

- ▷ **Grande longévité** par l'utilisation de dents en acier de dureté 400 HB.
- ▷ **Usure moindre** car paliers surdimensionnés.
- ▷ **Rotation intégrée** avec une couronne pivotante robuste, équipée d'un protège flexibles.
- ▷ **Bonne pénétration** dans les tas de bois grâce à une ouverture grande.
- ▷ Vérins hydrauliques avec **amortissement de fin de course**.
- ▷ **Importante force de fermeture** jusqu'à 45 kN pour une pression de service de 35 MPa.



Grappin à bois T40VHD

Type	Ouverture A (mm)	Hauteur C max. (mm)	Tronc Ø F min. (mm)	Tronc Ø D max. (mm)	Largeur E (mm)	Conte- nance (m ²)	Poids (kg)	Capacité (kg)	Force de fermeture (kN)
T40VHD-1,00	2,600	2,700	90	1,100	810	1.00	1,605	6,000	45
T40VHD-1,25	2,800	2,810	90	1,200	810	1.25	1,625	6,000	42
T40VHD-1,50	3,140	2,990	90	1,400	810	1.50	1,665	6,000	37
T40VHD-1,75	3,395	3,135	100	1,500	810	1.75	1,740	6,000	34
T40VHD-2,00	3,670	3,280	100	1,575	810	2.00	1,765	6,000	31

Contenu de l'offre : grappin à bois, rotation **KINSHOFER**, clapet anti retour piloté simple, protège flexibles

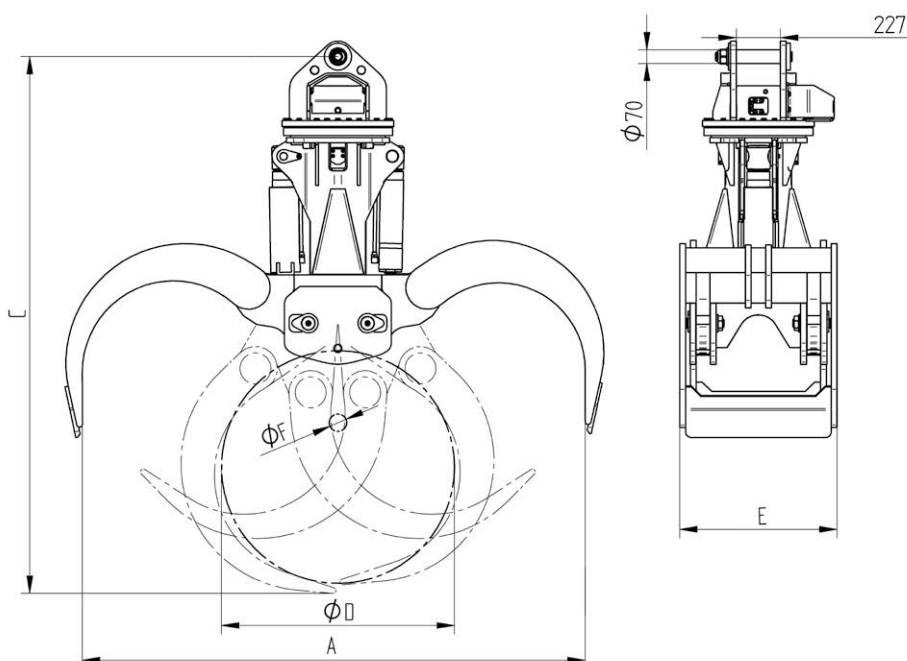
Accessoires

Type	Description
KM 501 RD50	suspension supérieure sans frein d'oscillation
KSW21/25 cardanic	platine d'attache rapide L-Lock KMS21/25L / KHS21/25L avec suspension supérieure - jusqu'à 40t platinas pour systèmes d'attache rapide d'autres fabricants ou de tailles différentes sur demande

Préconisations pour machine portante

Pression de service (ouvrir/fermer) :	max. 35 MPa (350 bar)
Débit recommandé (ouvrir/fermer) :	120 - 200 l/min
Pression de service (rotation) :	max. 14 MPa (140 bar)
Débit recommandé (rotation) :	25 - 60 l/min

Dessins techniques



Broyeur universel 10 - 15t

KUM

Le broyeur universel KUM est un broyeur-excavateur idéal pour l'entretien des espaces verts et la gestion des espaces publics : nettoyage des sous-bois et des bords de route. Le broyeur est disponible pour les pelles jusqu'à 15 t de P.T.R.

- ▷ Corps renforcé et double fond pour une **résistance extrêmement élevée** aux chocs et à la torsion.
- ▷ Le groupe de soupapes intégré en standard **optimise les performances du moteur, protège contre les pics de pression et prolonge la durée de vie.**
- ▷ Rouleau de support réglable en hauteur et coulisse de réglage de l'accouplement pour une **fonctionnalité élevée et un travail adapté** à la situation.
- ▷ L'arbre équipé de lames est adapté à la tonte de l'herbe et de la végétation basse ; la configuration avec fléaux est idéale pour les travaux exigeants tels que la coupe des broussailles et des broussailles avec des **branches jusqu'à 10 cm de diamètre.**
- ▷ Motoréducteur avec joint renforcé.



Broyeur universel KUM

Type	Largeur de coupe (mm)	Largeur totale (mm)	Hauteur sans platine (mm)	Profondeur (mm)	Poids sans platine (kg)	Ø-Coupures max. (mm)	P.T.R. (t)
KUM4-110	1,100	1,300	620	855	455	80 - 100	10 - 15
KUM4-130	1,300	1,600	620	855	505	80 - 100	10 - 15
KUM4-150	1,500	1,800	620	855	540	80 - 100	10 - 15

Contenue de l'offre : broyeur

Préconisations pour machine portante

	KUM4
Pression de service max. :	28 MPa (280 bar)
Débit recommandé min. - max. :	65 - 150 l/min

ATTENTION : Moteur à pistons nécessaire pour les porteurs à très haute pression d'huile !

Broyeur forestier 10 - 20t

KFM

Hautes performances et robustesse maximale pour un appareil devant supporter des charges élevées. Ce broyeur forestier est conçu pour les travaux forestiers les plus difficiles, le nettoyage en profondeur des forêts de toutes tailles. Le KFM5 convient aux pelles d'un poids opérationnel de 10 à 20 tonnes.

- ▷ Peut être équipé de **deux tambours de coupe** différents selon les besoins :
 - R2** : pour les travaux lourds et notamment pour les installations de concassage
 - R3** : pour couper des broussailles ou couper des arbres
- ▷ **Utilisation optimale de la puissance du rotor**, par exemple pour dégager efficacement de gros troncs, grâce aux volets avant et arrière à ouverture mécanique (hydraulique en option).
- ▷ Le **système hydraulique et le moteur hydraulique sont refroidis par une ventilation forcée** entraînée directement par le rotor, ce qui maintient la température de l'huile constante.
- ▷ Le **boîtier renforcé à double fond** protège le broyeur des chocs et des déformations. Patins en HB400.
- ▷ **Moteur à pistons à cylindrée variable** pour porteurs à très haute pression d'huile.



Broyeur forestier KFM5

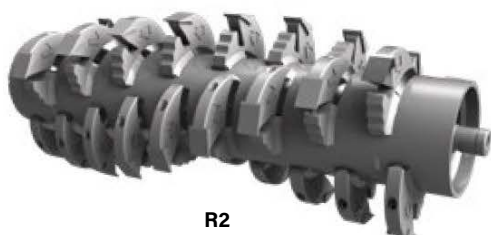
Type	Largeur de coupe (mm)	Largeur totale (mm)	Hauteur sans platine (mm)	Profondeur (mm)	Poids sans platine (kg)	Ø-Coupures max. (mm)	Cylindrée moteur (cc)
KFM5-100-R2	1,015	1,300	740	720	535	220	23 - 46
KFM5-100-R3	1,015	1,300	740	720	550	220	23 - 46
KFM5-120-R2	1,280	1,540	740	720	600	220	23 - 46
KFM5-120-R3	1,280	1,540	740	720	610	220	23 - 46
KFM6-110-R2	1,150	1,520	910	760	980	280	32 - 64
KFM6-110-R3	1,150	1,520	910	760	1,010	280	32 - 64
KFM6-130-R2	1,350	1,740	910	760	1,060	280	32 - 64
KFM6-130-R3	1,350	1,740	910	760	1,100	280	32 - 64
KFM6-150-R2	1,550	1,950	910	760	1,130	280	32 - 64
KFM6-150-R3	1,550	1,950	910	760	1,180	280	32 - 64

Contenue de l'offre : broyeur

Préconisations pour machine portante

Pression de service max. : **40 MPa (400 bar)**
 Débit recommandé min. - max. : 90 - 300 l/min

Dessins



Grappin à rocs pour pelles de 18t jusqu'à 40t de P.T.R. pour le placement de roches ou de pierres d'ornement etc.

- ▷ Pour un **accrochage fixe ou par noix de cardan**.
- ▷ **Rotation robuste entièrement intégrée** équipée d'un limiteur de pression pour protéger des surcharges - flexibles logés à l'intérieur. Installation directe des attaches rapides. **Une soupape de surpression** flasquée protège contre la surcharge.
- ▷ **Importante force de fermeture** par deux vérins horizontaux protégés dans le châssis.
- ▷ **Grande ouverture** par l'utilisation de pivots de coquilles très espacés.
- ▷ **Clapet piloté intégré** pour assurer une prise des charges sans risques.
- ▷ **Les vérins sont amortis hydrauliquement**.



R27H

Grappins à rocs R27H / R40H

Type	Largeur E (mm)	Ouverture A (mm)	Hauteur C max. (mm)	Contenance (m ²)	Poids (kg)	Capacité (kg)	P.T.R. (t)
R27H-0,55	840	2,040	1,500	0,55	1,500	6,000	18 - 27
R40H-0,60	1,020	2,684	1,651	0,60	2,050	7,000	27 - 40

Contenu de l'offre : grappin à rocs, rotation intégrée et clapet anti retour piloté simple

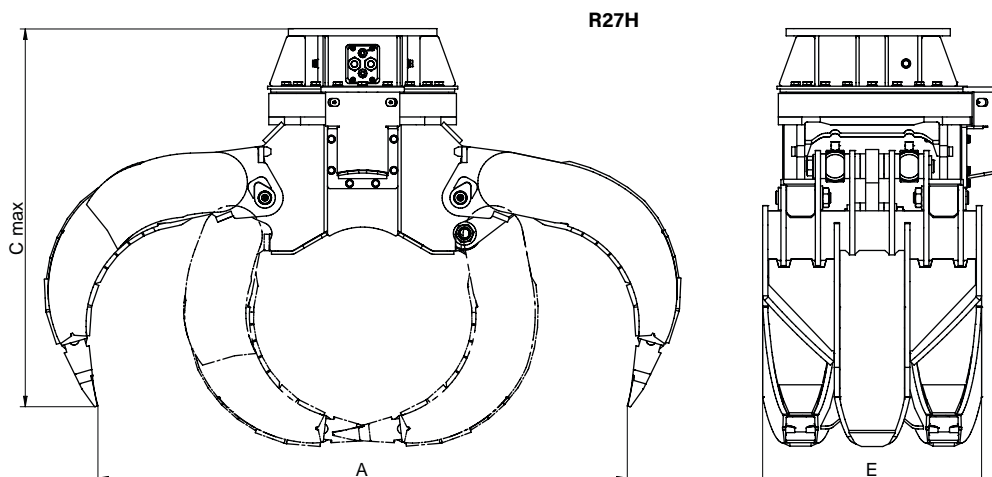
Accessoires

Type	Description
KM 690 27t	platine fixe - jusqu'à 27t
OQ	platine vissée pour attache rapide Oilquick OQ - 5t jusqu'à 70t
KSW21/25 rigid	platine vissée pour attache rapide L-Lock KMS21/25L / KHS21/25L - jusqu'à 40t
	platinas pour systèmes d'attache rapide d'autres fabricants ou de tailles différentes sur demande
KM 501 19t-60t	suspension supérieure sans frein d'oscillation
KM 511 19t-60t	suspension supérieure avec frein d'oscillation
KM 510 19t-60t	frein d'oscillation
KM 693 02	bride de tête pour accrochage par noix de cardan pour R27H

Préconisations pour machine portante

	R27H	R40H
Pression de service (ouvrir/fermer) :	max. 35 MPa (350 bar)	max. 35 MPa (350 bar)
Débit recommandé (ouvrir/fermer) :	75 - max. 150 l/min	75 - max. 150 l/min
Raccord hydraulique (ouvrir/fermer) :	G 3/4" / G 1/2"	25 S / 16 S
Pression de service (rotation) :	max. 14 MPa (140 bar)	max. 14 MPa (140 bar)
Débit recommandé (rotation) :	20 - max. 50 l/min	20 - max. 50 l/min

Dessins techniques



Grappin à ferrailles pour la manutention de matériaux volumineux avec pelles de 16t jusqu'à 22t de P.T.R.



- ▷ Disponible avec **4 griffes étroites**.
- ▷ Disponibles avec **5 griffes en 4 versions de coquilles** (c.f. dessins techniques) :
 - F : coquilles pleines
 - H : coquilles demi-pleines
 - W : griffes élargies
 - T : griffes étroites
- ▷ **Tiges de vérins hydrauliques protégés** et amortis en de fin de course.
- ▷ **Distributeur et flexibles hydrauliques sont protégés** dans le caisson central.
- ▷ Paliers de coquilles avec des **douilles en acier résistantes** à l'usure et des **boulons trempés et meulés**.
- ▷ **Pointes des griffes en acier de dureté 500 HB, interchangeables** isolément comme pièces d'usure.
- ▷ Force de fermeture 17 kN par une pression de service de 35 MPa.

Grappins à ferrailles P22V

Type	Diamètre E (fermé) (mm)	Ouverture A (mm)	Hauteur C max. (mm)	Hauteur C min. (mm)	Contenance (litre)	Nombre griffes	Poids (kg)	Capacité (kg)
P22V-450-4-T	1,370	1,910	1,545	1,240	450	4	810	7,000
P22V-450-5-F	1,370	1,910	1,545	1,240	450	5	1,145	7,000
P22V-450-5-H	1,370	1,910	1,545	1,240	450	5	1,035	7,000
P22V-450-5-W	1,370	1,910	1,545	1,240	450	5	970	7,000
P22V-450-5-T	1,370	1,910	1,545	1,240	450	5	950	7,000

Contenu de l'offre: grappin à ferrailles, rotator **KINSHOFER**, protège flexibles

Rotator KINSHOFER

Rotation continue à 2 passages d'huile. soupapes de surpression.

Type	Cotes supérieures (largeur x Ø-axe) (mm)	Couple de rotation (Nm)	Moment de flexion max. (Nm)
KM 10 F275-60	125 x 60	2,000	14,000

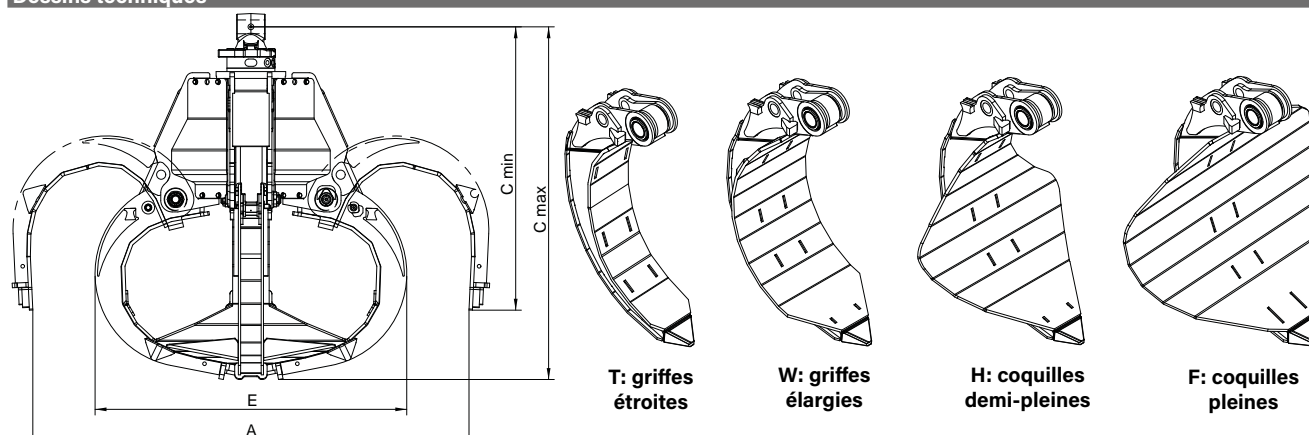
Accessoires

Type	Description
KM 501 13t-25t	suspension supérieure sans frein d'oscillation
KM 511 13t-25t	suspension supérieure avec frein d'oscillation
KSW10 cardanic	platine d'attache rapide L-Lock KMS10L/KHS10L avec suspension supérieure - jusqu'à 19t
KSW21/25 cardanic	platine d'attache rapide L-Lock KMS21/25L / KHS21/25L avec suspension supérieure - jusqu'à 40t
	platinas pour systèmes d'attache rapide d'autres fabricants ou de tailles différentes sur demande

Préconisations pour machine portante

Pression de service (ouvrir/fermer) :	max. 35 MPa (350 bar)
Débit recommandé (ouvrir/fermer) :	50 - max. 150 l/min
Pression de service (rotation) :	max. 32 MPa (320 bar)
Débit recommandé (rotation) :	20 - max. 50 l/min

Dessins techniques



Grappin à ferrailles avec 3 griffes et contenance de 600 l ou avec 3 ou 4 griffes et contenance de 800 l, pour la manutention de matériaux volumineux avec pelles de 18 jusqu'à 25t de P.T.R. Pour usage très intensif.



- ▷ Tiges de vérins hydrauliques protégés et amortis en de fin de course.
- ▷ Points de graissage accessibles facilement.
- ▷ Coquilles renforcées en acier de dureté HB 400.
- ▷ Pointes soudées en acier de dureté 500 HB.
- ▷ Force de fermeture 38 kN par une pression de service de 35 MPa.
- ▷ **Système de guide des griffes anti-torsion, arrêts soudés surdimensionnés (ouvert & fermé), boulons durcis, grande surface d'appui pour les boulons, douilles en acier massif avec revêtement spécial.**
- ▷ **Rotation robuste** et entièrement intégrée avec couronne d'orientation solide et des flexibles hydrauliques internes (anti-rupture) pour une transmission de force optimale. **Soupape de limitation de pression intégrée** protège contre les surcharges.
- ▷ **Joint tournant et pignon dans un compartiment fermé. Joint tournant et moteur accessibles directement.**

Grappins à ferrailles P25VR HD

Type	Diamètre E (fermé) (mm)	Ouverture A (mm)	Hauteur C max. (mm)	Contenance (litre)	Nombre griffes	Poids (kg)	Capacité (kg)
P25VR HD-600-3-W*	1,420	2,200	1,775	600	3	1,650	3,000
P25VR HD-800-3-W*	1,560	2,200	1,775	800	3	1,700	3,000
P25VR HD-800-4-W*	1,550	2,250	1,780	800	4	1,980	3,000

* prix sans platine

Contenu de l'offre : grappin à ferrailles, rotation intégrée, bride de tête et protège flexibles, plaque de fond avec oeillet de levage

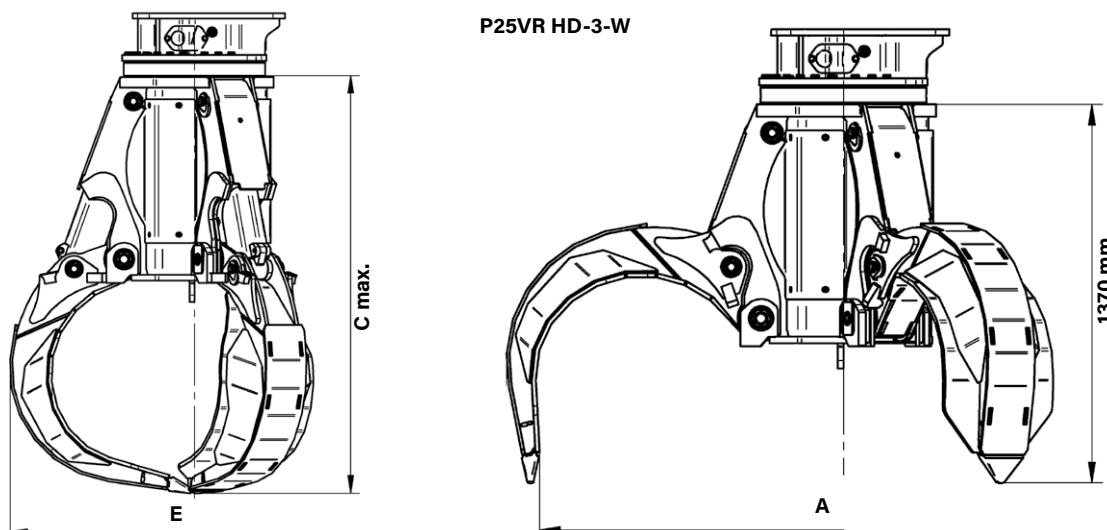
Accessoires

Type	Description
KM 691 27t	platine pour solution personnalisée - jusqu'à 27t
KM 690 20t	platine fixe - jusqu'à 20t
KM 690 27t	platine fixe - jusqu'à 27t
OQ	platine vissée pour attache rapide Oilquick OQ - 5t à 70t
KSW10 rigid	platine vissée pour attache rapide L-Lock KMS10L/KHS10L - jusqu'à 19t
KSW21/25 rigid	platine vissée pour attache rapide L-Lock KMS21/25L / KHS21/25L - jusqu'à 40t
	platinas pour systèmes d'attache rapide d'autres fabricants ou de tailles différentes sur demande

Préconisations pour machine portante

	P25VR HD-3-W	P25VR HD-4-W
Pression de service (ouvrir/fermer) :	max. 35 MPa (350 bar)	max. 35 MPa (350 bar)
Débit recommandé (ouvrir/fermer) :	120 - max. 200 l/min	120 - max. 200 l/min
Raccords hydrauliques (ouvrir/fermer) :	G 3/4"	G 3/4"
Pression de service (rotation) :	14 MPa (140 bar)	14 MPa (140 bar)
Pression de service (rotation) :	max. 50 l/min	max. 50 l/min
Raccords hydrauliques (rotation) :	G 1/2"	G 1/2"

Dessins techniques



Grappin à ferrailles avec 4 ou 5 griffes et contenance de 600 l ou 800 l, pour la manutention de matériaux volumineux avec pelles de 20 jusqu'à 30t de P.T.R. - pour usage très intensif.

- ▷ Disponibles avec **2 volumes en versions différentes de coquilles**.
- ▷ **Tiges de vérins hydrauliques protégés** et amortis en de fin de course.
- ▷ **Distributeur et flexibles hydrauliques sont protégés** dans le caisson central.
- ▷ **Coquilles renforcées en acier de dureté HB 400.**
- ▷ **Pointes soudées en acier de dureté 500 HB.**
- ▷ Force de fermeture 27 kN par une pression de service de 35 MPa.
- ▷ **Système de guide des griffes anti-torsion, arrêts soudés surdimensionnés (ouvert & fermé), boulons durcis, grande surface d'appui pour les boulons, douilles en acier massif avec revêtement spécial.**
- ▷ **Rotation robuste** et entièrement intégrée avec couronne d'orientation solide et des flexibles hydrauliques internes (anti-rupture) pour une transmission de force optimale. **Soupape de limitation de pression intégrée** protège contre les surcharges.
- ▷ **Joint tournant et pignon dans un compartiment fermé. Joint tournant et moteur accessibles directement.**



Grappins à ferrailles P30VHD

Type	Diamètre E (fermé) (mm)	Ouverture A (mm)	Hauteur C max. (fermé) (mm)	Contenance (litre)	Nombre griffes	Poids (kg)	Capacité (kg)
P30VHD-600-4-F	1,520	2,130	1,980	600	4	1,600	7000
P30VHD-600-4-H	1,520	2,130	1,980	600	4	1,490	7000
P30VHD-600-4-W	1,520	2,130	1,980	600	4	1,420	7000
P30VHD-600-4-T	1,520	2,130	1,980	600	4	1,310	7000
P30VHD-600-5-F	1,520	2,130	1,980	600	5	1,780	7000
P30VHD-600-5-H	1,520	2,130	1,980	600	5	1,660	7000
P30VHD-600-5-W	1,520	2,130	1,980	600	5	1,630	7000
P30VHD-600-5-T	1,520	2,130	1,980	600	5	1,490	7000
P30VHD-800-5-F	1,525	2,290	2,065	800	5	1,830	7000
P30VHD-800-5-H	1,525	2,290	2,065	800	5	1,730	7000
P30VHD-800-5-W	1,525	2,290	2,065	800	5	1,670	7000
P30VHD-800-5-T	1,525	2,290	2,065	800	5	1,520	7000

Contenu de l'offre : grappin à ferrailles, rotation intégrée, bride de tête et protège flexibles, plaque de fond avec oeillet de levage

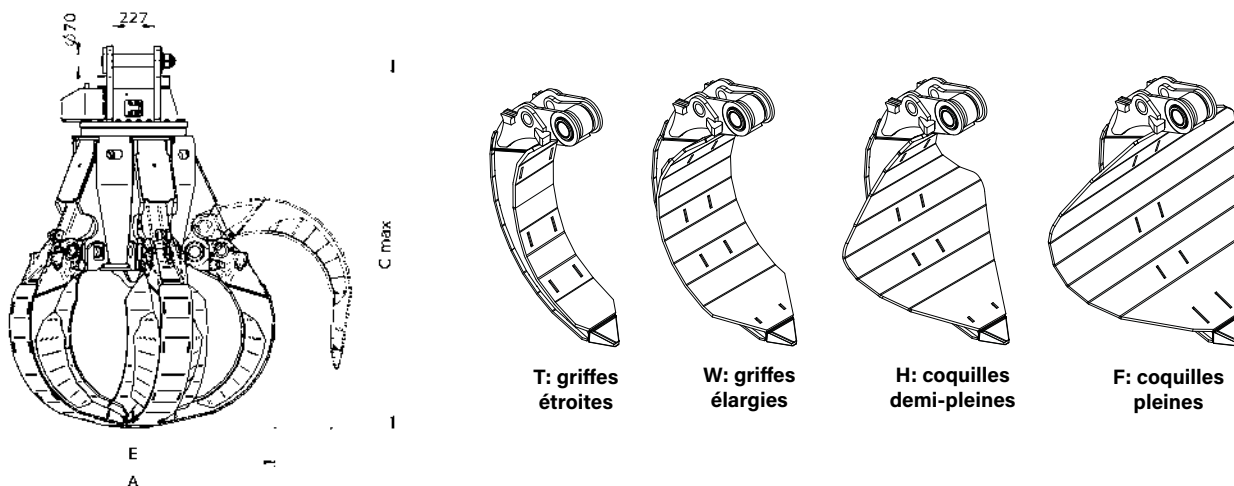
Accessoires

Type	Description
KM 501 RD50	suspension supérieure sans frein d'oscillation
KSW21/25 cardanic	platine d'attache rapide L-Lock KMS21/25L / KHS21/25L avec suspension supérieure - jusqu'à 40t
	platinas pour systèmes d'attache rapide d'autres fabricants ou de tailles différentes sur demande

Préconisations pour machine portante

Pression de service (ouvrir/fermer) :	max. 35 MPa (350 bar)
Débit recommandé (ouvrir/fermer) :	120 - max. 200 l/min
Raccord hydraulique (ouvrir/fermer) :	1"
Pression de service (rotation) :	17 MPa (170 bar)
Débit recommandé (rotation) :	20 - max. 30 l/min
Raccord hydraulique (rotation) :	1/2"

Dessins techniques



Grappin à ferrailles avec 3 griffes pour la manutention de matériaux volumineux avec pelles de 26 jusqu'à 40t de P.T.R. - pour usage très intensif.



- ▷ Tiges de vérins hydrauliques protégés et amortis en de fin de course.
- ▷ Points de graissage accessibles facilement.
- ▷ Coquilles renforcées en acier de dureté HB 400.
- ▷ Pointes soudées en acier de dureté 500 HB.
- ▷ Force de fermeture 38 kN par une pression de service de 35 MPa.
- ▷ Système de guide des griffes anti-torsion, arrêts soudés surdimensionnés (ouvert & fermé), boulons durcis, grande surface d'appui pour les boulons, douilles en acier massif avec revêtement spécial.
- ▷ Rotation robuste et entièrement intégrée avec couronne d'orientation solide et des flexibles hydrauliques internes (anti-rupture) pour une transmission de force optimale. Soupape de limitation de pression intégrée protège contre les surcharges.
- ▷ Joint tournant et pignon dans un compartiment fermé. Joint tournant et moteur accessibles directement.

Grappins à ferrailles P40VHD

Type	Diamètre E (fermé) (mm)	Ouverture A (mm)	Hauteur C max. (fermé) (mm)	Contenance (litre)	Nombre griffes	Poids (kg)	Capacité (kg)
P40VHD-600-3-W*	1,420	2,200	2,170	600	3	1,390	6,000
P40VHD-800-3-W*	1,585	2,200	2,170	800	3	1,430	6,000
P40VHD-1000-3-W	1,630	2,440	2,300	1,000	3	1,585	6,000
P40VHD-1250-3-W	1,830	2,660	2,415	1,250	3	1,660	6,000
P40VHD-1500-3-W	1,860	2,835	2,510	1,500	3	2,045	6,000

* prix sans platine

Contenu de l'offre : grappin à ferrailles, rotation intégrée, bride de tête et protège flexibles, plaque de fond avec oeillet de levage

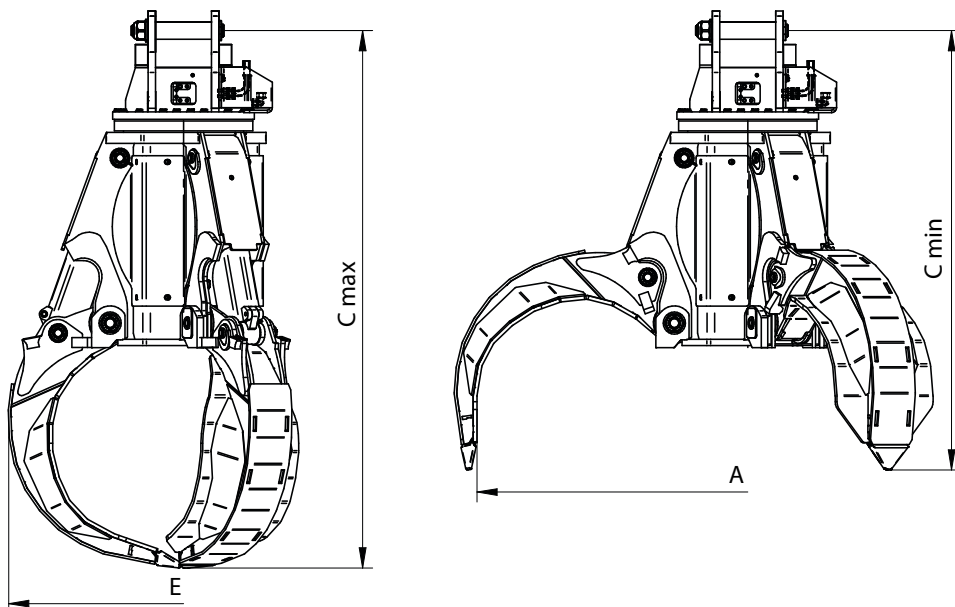
Accessoires

Type	Description
KM 501 RD50	suspension supérieure sans frein d'oscillation
KSW21/25 cardanic	platine d'attache rapide L-Lock KMS21/25L / KHS21/25L avec suspension supérieure - jusqu'à 40t platinas pour systèmes d'attache rapide d'autres fabricants ou de tailles différentes sur demande

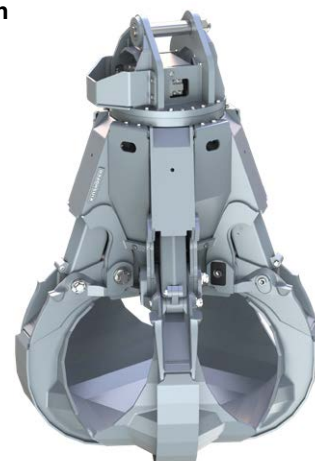
Préconisations pour machine portante

Pression de service (ouvrir/fermer) :	max. 35 MPa (350 bar)
Débit recommandé (ouvrir/fermer) :	120 - max. 200 l/min
Raccord hydraulique (ouvrir/fermer) :	1"
Pression de service (rotation) :	max. 17 MPa (170 bar)
Débit recommandé (rotation) :	20 - max. 30 l/min
Raccord hydraulique (rotation) :	1/2"

Dessins techniques



Grappin à ferrailles avec 4 ou 5 griffes et contenance de 600 l ou 800 l, pour la manutention de matériaux volumineux avec pelles jusqu'à 40t de P.T.R. - pour usage très intensif.



- ▷ Disponibles avec **2 volumes en versions différentes de coquilles**.
- ▷ **Tiges de vérins hydrauliques protégés** et amortis en de fin de course.
- ▷ **Distributeur et flexibles hydrauliques sont protégés** dans le caisson central.
- ▷ **Coquilles renforcées en acier de dureté HB 400.**
- ▷ **Pointes soudées en acier de dureté 500 HB.**
- ▷ Force de fermeture 38 kN par une pression de service de 35 MPa.
- ▷ **Système de guide des griffes anti-torsion, arrêts soudés surdimensionnés (ouvert & fermé), boulons durcis, grande surface d'appui pour les boulons, douilles en acier massif avec revêtement spécial.**
- ▷ **Rotation robuste** et entièrement intégrée avec couronne d'orientation solide et des flexibles hydrauliques internes (anti-rupture) pour une transmission de force optimale. **Soupage de limitation de pression intégrée** protège contre les surcharges.
- ▷ **Joint tournant et pignon dans un compartiment fermé. Joint tournant et moteur accessibles directement.**

Grappins à ferrailles P40VHD

Type	Diamètre E (fermé) (mm)	Ouverture A (mm)	Hauteur C max. (fermé) (mm)	Contenance (litre)	Nombre griffes	Poids (kg)	Capacité (kg)
P40VHD-600-5-H	1,430	2,200	2,170	600	5	1,830	10,000
P40VHD-600-5-W	1,430	2,200	2,170	600	5	1,780	10,000
P40VHD-600-5-T	1,430	2,200	2,170	600	5	1,620	10,000
P40VHD-800-4-W	1,570	2,200	2,170	800	4	1,670	10,000
P40VHD-800-4-T	1,570	2,200	2,170	800	4	1,530	10,000
P40VHD-800-5-F	1,570	2,200	2,170	800	5	2,035	10,000
P40VHD-800-5-H	1,570	2,200	2,170	800	5	1,950	10,000
P40VHD-800-5-W	1,570	2,200	2,170	800	5	1,940	10,000
P40VHD-800-5-T	1,570	2,200	2,170	800	5	1,760	10,000

Contenu de l'offre : grappin à ferrailles, rotation intégrée, bride de tête et protège flexibles, plaque de fond avec oeillet de levage

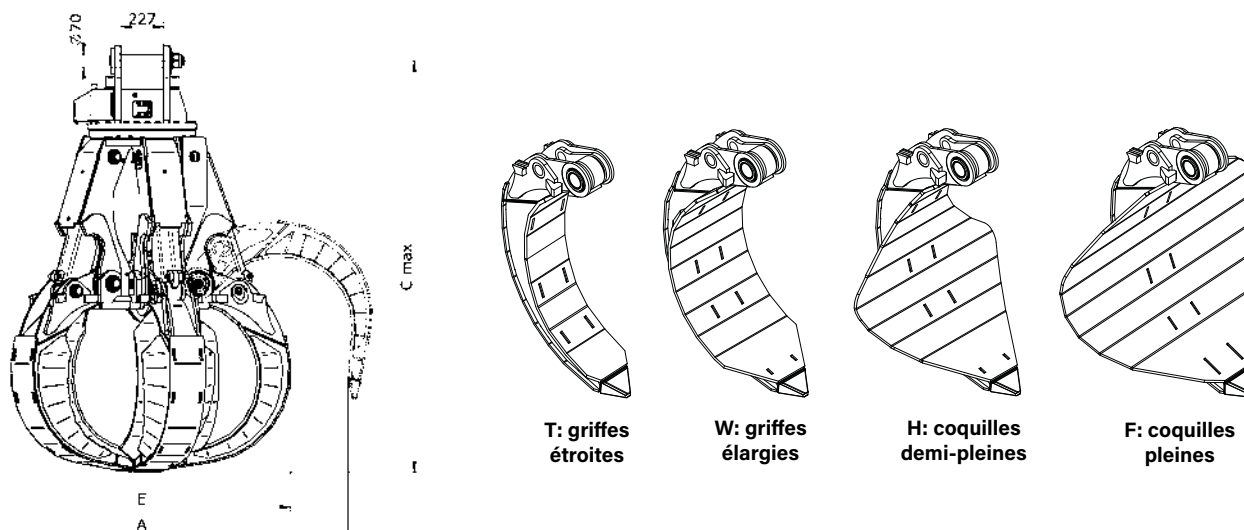
Accessoires

Type	Description
KM 501 RD50	suspension supérieure sans frein d'oscillation
KSW21/25 cardanic	platine d'attache rapide L-Lock KMS21/25L / KHS21/25L avec suspension supérieure - jusqu'à 40t platinas pour systèmes d'attache rapide d'autres fabricants ou de tailles différentes sur demande

Préconisations pour machine portante

Pression de service (ouvrir/fermer) :	max. 35 MPa (350 bar)
Débit recommandé (ouvrir/fermer) :	120 - max. 200 l/min
Raccord hydraulique (ouvrir/fermer) :	1"
Pression de service (rotation) :	max. 17 MPa (170 bar)
Débit recommandé (rotation) :	20 - max. 30 l/min
Raccord hydraulique (rotation) :	1/2"

Dessins techniques



Options de montage pour outils - montage à cardan

KM 501 - suspension supérieure sans frein d'oscillation - lors de la commande, spécifier type de pelle s.v.p.



Type	pour rotators	Cotes supérieures rotator (largeur x axe-Ø) (mm)
KM 501 13t-25t	KM 10 F275-60	125 x 60
KM 501 19t-60t	KM 15 F340-70 / KM 15 F273-70	180 x 70

KM 511 - suspension supérieure avec frein d'oscillation - lors de la commande, spécifier type de pelle s.v.p.



Type	pour rotators	Cotes supérieures rotator (largeur x axe-Ø) (mm)
KM 511 13t-25t	KM 10 F275-60	125 x 60
KM 511 19t-60t	KM 15 F340-70 / KM 15 F273-70	180 x 70

KM 510 - frein d'oscillation sans suspension supérieure - lors de la commande, spécifier type de rotator s.v.p.



Type	pour rotators	Cotes supérieures rotator (largeur x axe-Ø) (mm)
KM 510 13t-25t	KM 10 F275-60	125 x 60
KM 510 19t-60t	KM 15 F340-70 / KM 15 F273-70	180 x 70

KSW cardanic - platine pour attache rapide L-Lock avec suspension supérieure sans frein d'oscillation



Type	pour attache rapide type	P.T.R.
KSW10 cardanic	KMS10L / KHS10L	jusqu'à 19t
KSW21/25 cardanic	KMS21/25L / KHS21/25L	jusqu'à 40t

S cardanic - platine pour attache rapide S-Lock avec suspension supérieure sans frein d'oscillation



Type	pour attache rapide type	P.T.R.
S60 cardanic	KMS60S / KHS60S	jusqu'à 18t
S70 cardanic	KMS70S / KHS70S	jusqu'à 30t

OQ cardanic - suspension supérieure avec frein d'oscillation et platine pour „Oilquick“ (avec flexibles)



Type	P.T.R.
OQ60 cardanic	8t - 15t
OQ60-5 cardanic	8t - 15t
OQ65 cardanic	14t - 22t
OQ70 cardanic	15t - 28t
OQ70/55 cardanic	18t - 32t
OQ80 cardanic	25t - 43t

SW cardanic - suspension supérieure avec frein d'oscillation et platine pour „Liebherr“



Type	P.T.R.
SW48 cardanic	14t - 30t
SW48 Likufix cardanic*	14t - 30t
SW66 cardanic	28t - 45t
SW66 Likufix cardanic*	28t - 45t

*avec flexibles

CW cardanic - suspension supérieure avec frein d'oscillation et platine pour „Verachtert“



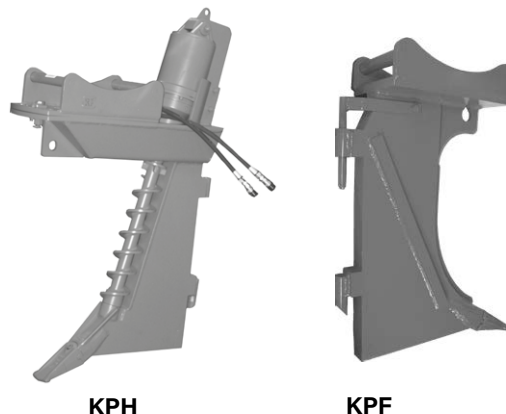
Type	P.T.R.
CW30 cardanic	15t - 25t
CW40 cardanic	20t - 30t
CW45 cardanic	25t - 40t
CW30S cardanic**	15t - 25t
CW40S cardanic**	20t - 30t
CW45S cardanic**	25t - 40t

**aussi disponible version étroite „S“

Note : platines pour systèmes d'attache rapide d'autres fabricants ou de tailles différentes sur demande

Les charrues pour câbles sont des outils efficaces pour creuser des tranchées pour câbles ou tuyaux. Suivant les modèles, la charrue est adaptée pour des pelles de classe jusqu'à 20t. Les charrues sont disponibles en version mécanique (KPF) ou en version hydraulique (KPH).

- ▷ **Design Solide** : très robuste, sans pièces protubérantes.
- ▷ **Robuste** : travaille aussi dans des sols durs.
- ▷ **Cinématique de la charrue** : labourage facile même au travers de racines et autres végétations.
- ▷ **Installation facile** sur la machine portante.
- ▷ **Différentes largeurs** disponibles.
- ▷ **Travail en une seule passe** : ouverture et pose de câbles ou tuyaux en même temps fait économiser du temps.
- ▷ **Sécurité** : bon équilibre entre la charrue et le porteur.
- ▷ **KPH** : avec une **tarière hydraulique incluse**.
- ▷ **En option** : tambour de câble KPL monté avec le guide câble.



Charrues KPF / KPH et tambours de câble KPL

Type	Largeur charrue en bas (mm)	Hauteur (mm)	Poids (kg)	P.T.R. (t)
KPF 14	70	1,000	300	12 - 14
KPF 18	70	1,000	330	14 - 18
KPF 20	70	1,000	370	18 - 20
KPH 18	70	1,000	300	12 - 18
KPL 02	30	1,000	60	-
KPL 03	40	1,000	65	-
KPL 04	50	1,000	70	-
KPL 05	60	1,000	75	-
KPL 06	70	1,000	95	-
KPL 07	95	1,000	115	-
KPL 08	120	1,000	140	-

Contenue de l'offre : charrue ou tambour de câble (KPL avec enrouleur pour bande de marquage)

Accessoires

Type	Description
KST 09	enrouleur pour bande de marquage montable sur charrue de câble
KST 12	câble entre charrue de câble et machine portante, longueur 4,500 mm
KM 690 15t	platine fixe - jusqu'à 15t
KM 690 20t	platine fixe - jusqu'à 20t
KSW10 rigid	platine vissée pour attache rapide L-Lock KMS10L/KHS10L - jusqu'à 19t
OQ60/2 rigid	platine vissée pour attache rapide OilQuick OQ60 - jusqu'à 18t
OQ65/2 rigid	platine vissée pour attache rapide OilQuick OQ65 - jusqu'à 22t
	platinas pour systèmes d'attache rapide d'autres fabricants ou de tailles différentes sur demande

Préconisations pour machine portante

Pression de service max. :	240 bar
Débit recommandé :	27 - 75 l/min



KPF charrue avec KPL tambour de câble

La série de brise-roches KFX est équipée en série de deux vannes de réglage. Tout d'abord, une soupape de commande sur le piston du marteau permet à l'opérateur d'ajuster le nombre de coups générés. Une seconde vanne permet d'ajuster la pression de travail de 160 à 200 bars. Travailler dans des tunnels, et même sous l'eau, est également possible en ajoutant des tubes à air.



- ▷ **Régulation de la pression de fonctionnement:** pour les marteaux KFX, la régulation de la pression de travail de 160 bars à 200 bars peut être gérée manuellement par réglage de la vanne.
- ▷ **Régulation de la vitesse:** Pour les marteaux KFX, la régulation du nombre de coups/mn peut être gérée manuellement en réglant une vanne située sur le côté du marteau.
- ▷ **Système hydraulique contre la frappe à vide :** un circuit d'huile régénératif évite les frappes à vide lorsque l'outil n'est pas en contact avec la roche.

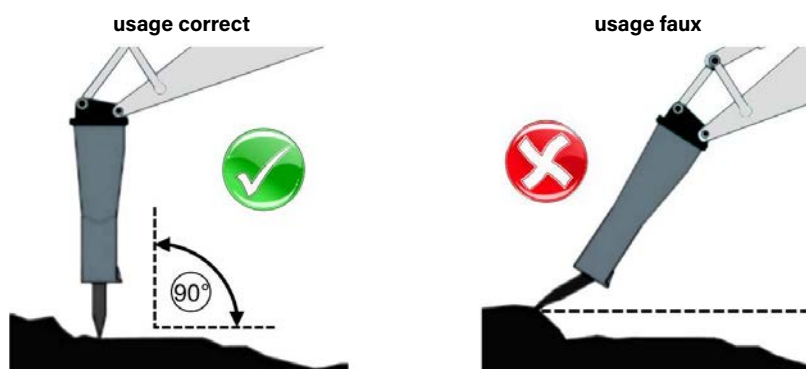
Marteaux hydrauliques KFX						
Type	Poids (kg)	Diamètre de pointe (mm)	Energie (J)	Coups par minute (/min)	Hauteur avec pointe (mm)	P.T.R. (t)
KFX 16	950	115	2,600	600 - 900	1,940	10 - 17
KFX 20	1,200	120	3,200	400 - 900	2,030	13 - 19
KFX 26	1,650	135	4,200	400 - 800	2,290	18 - 24
KFX 29	1,850	140	4,700	400 - 800	2,515	22 - 27
KFX 32	2,200	150	5,400	400 - 800	2,560	23 - 31
KFX 36	2,900	160	8,500	350 - 700	2,740	28 - 38
KFX 40	3,200	160	9,000	300 - 650	2,740	30 - 40

Contenu de l'offre : marteau, 2 outils standards au choix (pointe, pilon, pointe pyramidale ou burin) et platine pour l'azote

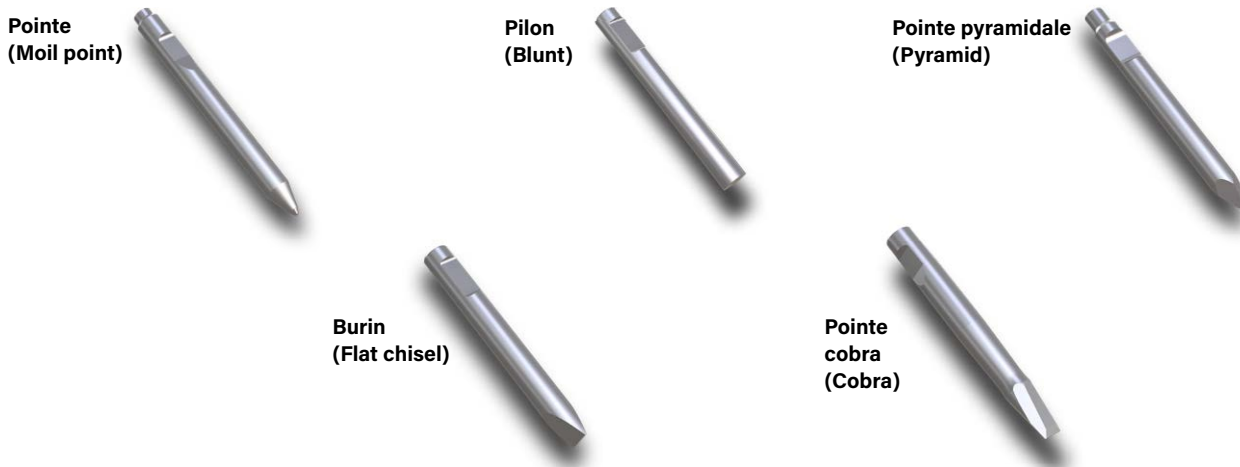
Données techniques KFX					
Type	Débit (l/min)	Pression de service (bar)	Contre-pression max. (bar)	Diamètre nominal conduite forcée	Diamètre nominal conduite réservoir
KFX 16	90 - 120	165	25	1"	1"
KFX 20	110 - 140	170	25	1"	1"
KFX 26	130 - 160	180	25	1"	1"
KFX 29	140 - 180	180	25	1"	1"
KFX 32	165 - 190	180	25	1"1/4	1"1/4
KFX 36	180 - 240	180	25	1"1/4	1"1/4
KFX 40	200 - 260	180	25	1"1/4	1"1/4

Accessoires	
Type	Description
KFX-Auto-Lube	graissage automatique
KFX-Tunnel-Set	galerie kit
KFX-Water-Set	kit sous-marinisation
KM 690 15t	platine fixe - jusqu'à 15t
KM 690 20t	platine fixe - jusqu'à 20t
KM 690 27t	platine fixe - jusqu'à 27t
KM 690 32t	platine fixe - jusqu'à 32t
KM 690 40t	platine fixe - jusqu'à 40t
KSW10 rigid	platine vissée pour attache rapide L-Lock KMS10L/KHS10L - jusqu'à 19t
KSW21/25 rigid	platine vissée pour attache rapide L-Lock KMS21/25L / KHS21/25L - jusqu'à 40t
OQ	platine vissée pour attache rapide OilQuick - jusqu'à 70t
	platinas pour systèmes d'attache rapide d'autres fabricants ou de tailles différentes sur demande

Dessins techniques



Il y a 5 versions d'outils disponibles pour de nombreuses tâches.



Pointes pour KFX

Type	Pour	Diamètre (mm)	Description
KFX 16 Moil point	KFX 16	115	convient au béton et roche non stratifiée
KFX 16 Blunt	KFX 16	115	convient au béton armé et à la roche très compacte
KFX 16 Pyramid	KFX 16	115	convient au béton armé et à la roche très compacte
KFX 16 Flat chisel	KFX 16	115	convient aux roches moyennes dures et roches en couches
KFX 16 Cobra	KFX 16	115	convient aux travaux de carrière tels que la démolition primaire et la réduction de bloc
KFX 20 Moil point	KFX 20	120	convient au béton et roche non stratifiée
KFX 20 Blunt	KFX 20	120	convient au béton armé et à la roche très compacte
KFX 20 Pyramid	KFX 20	120	convient au béton armé et à la roche très compacte
KFX 20 Flat chisel	KFX 20	120	convient aux roches moyennes dures et roches en couches
KFX 20 Cobra	KFX 20	120	convient aux travaux de carrière tels que la démolition primaire et la réduction de bloc
KFX 26 Moil point	KFX 26	135	convient au béton et roche non stratifiée
KFX 26 Blunt	KFX 26	135	convient au béton armé et à la roche très compacte
KFX 26 Pyramid	KFX 26	135	convient au béton armé et à la roche très compacte
KFX 26 Flat chisel	KFX 26	135	convient aux roches moyennes dures et roches en couches
KFX 26 Cobra	KFX 26	135	convient aux travaux de carrière tels que la démolition primaire et la réduction de bloc
KFX 29 Moil point	KFX 29	140	convient au béton et roche non stratifiée
KFX 29 Blunt	KFX 29	140	convient au béton armé et à la roche très compacte pour
KFX 29 Pyramid	KFX 29	140	convient au béton armé et à la roche très compacte
KFX 29 Flat chisel	KFX 29	140	convient aux roches moyennes dures et roches en couches
KFX 29 Cobra	KFX 29	140	convient aux travaux de carrière tels que la démolition primaire et la réduction de bloc
KFX 32 Moil point	KFX 32	150	convient au béton et roche non stratifiée
KFX 32 Blunt	KFX 32	150	convient au béton armé et à la roche très compacte
KFX 32 Pyramid	KFX 32	150	convient au béton armé et à la roche très compacte
KFX 32 Flat chisel	KFX 32	150	convient aux roches moyennes dures et roches en couches
KFX 32 Cobra	KFX 32	150	convient aux travaux de carrière tels que la démolition primaire et la réduction de bloc
KFX 36 Moil point	KFX 36	160	convient au béton et roche non stratifiée
KFX 36 Blunt	KFX 36	160	convient au béton armé et à la roche très compacte
KFX 36 Pyramid	KFX 36	160	convient au béton armé et à la roche très compacte
KFX 36 Flat chisel	KFX 36	160	convient aux roches moyennes dures et roches en couches
KFX 36 Cobra	KFX 36	160	convient aux travaux de carrière tels que la démolition primaire et la réduction de bloc
KFX 40 Moil point	KFX 40	160	convient au béton et roche non stratifiée
KFX 40 Blunt	KFX 40	160	convient au béton armé et à la roche très compacte
KFX 40 Pyramid	KFX 40	160	convient au béton armé et à la roche très compacte
KFX 40 Flat chisel	KFX 40	160	convient aux roches moyennes dures et roches en couches
KFX 40 Cobra	KFX 40	160	convient aux travaux de carrière tels que la démolition primaire et la réduction de bloc

Options de montage pour outils - montage rigide

KM 690 - platine fixe



Type	P.T.R.
KM 690 15t	jusqu'à 15t
KM 690 20t	jusqu'à 20t
KM 690 27t	jusqu'à 27t
KM 690 32t	jusqu'à 32t
KM 690 40t	jusqu'à 40t

KM 691 - platine pour solution personnalisée



Type	P.T.R.
KM 691 15t	jusqu'à 15t
KM 691 20t	jusqu'à 20t
KM 691 27t	jusqu'à 27t

KSW rigid - platine vissée pour attache rapide L-Lock



Type	pour attache rapide type	P.T.R.
KSW10 rigid	KMS10L / KHS10L	jusqu'à 19t
KSW21/25 rigid	KMS21/25L / KHS21/25L	jusqu'à 40t

S rigid - platine vissée pour attache rapide S-Lock



Type	pour attache rapide type	P.T.R.
S60 rigid	KMS60S / KHS60S	jusqu'à 18t
S70 rigid	KMS70S / KHS70S	jusqu'à 30t

Note : platines pour systèmes d'attache rapide d'autres fabricants ou de tailles différentes sur demande

Options de montage pour outils - montage rigide

OQ - platine vissée pour „Oilquick“ avec flexibles



Type	pour outils	P.T.R.
OQ60/2 rigid	mardeaux	8t - 15t
OQ60/4 rigid	grappins, ciseaux	8t - 15t
OQ60-5/2 rigid	mardeaux	8t - 15t
OQ60-5/3 rigid	compacteurs, rabots	8t - 15t
OQ60-5/4 rigid	grappins, ciseaux	8t - 15t
OQ65/2 rigid	mardeaux	14t - 22t
OQ65/3 rigid	compacteurs, rabots	14t - 22t
OQ65/4 rigid	grappins, ciseaux	14t - 22t
OQ70/2 rigid	mardeaux	15t - 28t
OQ70/3 rigid	compacteurs, rabots	15t - 28t
OQ70/4 rigid	grappins, ciseaux	15t - 28t
OQ70/55/2 rigid	mardeaux	18t - 32t
OQ70/55/3 rigid	compacteurs, rabots	18t - 32t
OQ70/55/4 rigid	grappins, ciseaux	18t - 32t
OQ80/2 rigid	mardeaux	25t - 43t
OQ80/3 rigid	compacteurs, rabots	25t - 43t
OQ80/4 rigid	grappins, ciseaux	25t - 43t

SW - platine vissée pour „Liebherr“



Type	P.T.R.
SW48 rigid	14t - 30t
SW48 Likufix rigid*	14t - 30t
SW66 rigid	28t - 45t
SW66 Likufix rigid*	28t - 45t

*avec flexibles

CW - platine vissée pour „Verachtert“



Type	P.T.R.
CW30 rigid	15t - 25t
CW40 rigid	20t - 30t
CW45 rigid	25t - 40t
CW30S rigid**	15t - 25t
CW40S rigid**	20t - 30t
CW45S rigid**	25t - 40t

**aussi disponible version étroite „S“

Note : platines pour systèmes d'attache rapide d'autres fabricants ou de tailles différentes sur demande

KINSHOFER Rotators

KINSHOFER est un constructeur de rotators pour pelles, grues de camion et grues forestières. De nombreuses années d'expérience dans la conception des rotators et dans la manutention de charges contribuent à une production de rotators efficaces, avec une longue durée de vie et taillés spécialement pour chaque besoin.

- ▷ **Large gamme** : dépend de l'utilisation et de la capacité de charge du porteur – de 1t à 15t – et de la conception – un rotator avec bride de tête ou tête plate.
- ▷ **Conception type „gerotor“** : apporte une solution très compacte et puissante de rotator. Contrôle précis d'approche et arrêt – même à des températures élevées.
- ▷ **Rotation continue avec passage d'huile** intégrée pour un circuit hydraulique en standard ; rotators avec 4 passages d'huile sont aussi disponibles.
- ▷ **Valve de limitation de pression intégré** qui permet au rotator d'être indépendant du circuit hydraulique de la pelle et prévient d'éventuelles surcharges.
- ▷ **Les charges de pression, de traction et de flexion** sont bien encaissées par des roulements coniques surdimensionnés.
- ▷ **Usure minimale** : par l'utilisation d'acier traité et surfaces nitrifiées pour augmenter leur dureté.



Gamme des rotators

Type	Capacité (kg)	Cotes supérieures (largeur x axe-Ø) (mm)	Couple de rotation (Nm)	Moment de flexion max. (Nm)	Raccords hydrauliques rotator	Raccords hydrauliques grappin	Poids (kg)
KM 04 F	4,500	84 x 30	850	3,000	M18x1,5	M18x1,5	26
KM 04 F140-30USE	4,500	84 x 30	1,000	8,500	M18x1,5	M18x1,5	31
KM 04 F140-30VE	4,500	84 x 30	850	3,000	M18x1,5	M18x1,5	26
KM 06 F140-40	6,000	84 x 40	1,000	8,500	G 1/2"	G 1/2"	34
KM 07 F180-40	7,000	84 x 40	2,000	15,000	G 1/2"	M 27x2	76
KM 10 F173-45E	10,000	100 x 45	2,000	12,000	G 1/2"	G 1/2"	65
KM 10 F180-50	10,000	110 x 50	2,000	15,000	G 1/2"	M 27x2	78

Gamme des rotators sans bride de tête

Type	Capacité (kg)	Couple de rotation (Nm)	Moment de flexion max. (Nm)	Raccords hydrauliques rotator	Raccords hydrauliques grappin	Poids (kg)
KM 04 F140/150	4,500	850	3,000	M18x1,5	M18x1,5	34
KM 06 F 140/180	6,000	1,000	8,500	G 1/2"	G 1/2"	38
KM 06 F173/180	6,000	1,000	8,500	G 1/2"	G 1/2"	34
KM 07 F275/180	7,000	2,000	14,000	G 1/2"	G 3/4"	73
KM 10 F173/180	10,000	2,000	12,000	G 1/2"	M27x2	60
KM 10 F214/180	10,000	1,000	12,000	G 1/2"	G 1/2"	44
KM 10 F275/180V	10,000	2,000	14,000	G 1/2"	G 3/4"	73
KM 15 F340/220	15,000	3,000	25,000	G 1/2"	G 3/4"	160
KM 15 F273/273	15,000	2,000	50,000	G 1/2"	G 3/4"	71

Brides de tête pour rotators

Type	pour rotators	Capacité (kg)	Largeur anneau (mm)	Diamètre axe (mm)
KM 692 4t-6t 30	KM 04 F140/150	4,500	84	30
KM 692 4t-6t 40	KM 06 F173/180	6,000	84	40
KM 692 7t-10t 40	KM 07 F275/180	7,000	84	40
KM 692 7t-10t 50	KM 10 F173/180 - KM 10 F275/180V	10,000	110	50
KM 692 7t-10t 60	KM 10 F173/180 - KM 10 F275/180V	10,000	125	60
KM 692 15t 70 273	KM 15 F273/273	15,000	180	70
KM 692 15t 70 340	KM 15 F340/220	15,000	180	70



KM 04 F



KM 04 F USE



KM 06 F140-40



KM 10 F214/180



KM 10 F275-50



KM 15 F273/273

KINSHOFER Agences

Hauptsitz Deutschland:
KINSHOFER GmbH
Raiffeisenstrasse 12
83607 Holzkirchen
Tel.: +49 (0) 8021 88 99 0
Email: info@kinshofer.com
www.kinshofer.com

United Kingdom:
KINSHOFER UK Ltd.
Shipton Downs Farm
Hazleton
Cheltenham, Gloucestershire, GL54 4DX
Tel.: +44 (0) 161 406 7046
Fax: +44 (0) 161 406 7014
Email: sales-uk@kinshofer.com
www.kinshofer.com

France:
KINSHOFER France S.A.R.L.
8 Bis, rue Gabriel Voisin, CS 40003
F-51688 Reims Cedex 2
Tel.: +33 (0) 3 88 39 55 00
Fax: +33 (0) 3 88 79 06 75
Email: sales-france@kinshofer.com
www.kinshofer.com

Canada:
KINSHOFER North America
5040 Mainway Drive, Unit #11
Burlington, ON L7L 7G5
Tel.: +1 (905) 335-2856
Fax: +1 (905) 335-4529
Toll Free (North America): 1-800-268-9525
Email: sales-northamerica@kinshofer.com
www.kinshofer.com

United States of America:
KINSHOFER USA
6420 Inducon Drive
Suite G
Sanborn, NY, 14132
Tel.: +1 (716) 731-4333
Toll Free (North America): 1-800-268-9525
Email: sales-usa@kinshofer.com
www.kinshofer.com



KINSHOFER is an ISO 9001 certified Company. DVS ZERT is a registered trademark of DVS ZERT* e.V., Düsseldorf.

KINSHOFER Filiales

Nederland:
DEMAREC B.V.
De Hork 32
NL-5431 NS Cuijk
Tel.: +31 (0) 485 442300
Fax: +31 (0) 485 442120
info@demarec.com
www.demarec.com

Sverige:
RF System AB
Furutorpskatan 6
SE-288 34 Vinslöv
Tel.: +46 (0) 44 817 07
Fax: +46 (0) 44 859 63
Email: info@rf-system.se
www.rf-system.se

United Kingdom:
Auger Torque Europe Limited
Hazleton
Cheltenham, GL54 4DX
Tel.: +44 (0) 1451 861 652
Fax: +44 (0) 1451 861 660
Email: sales@augertorque.com
www.augertorque.com

Australia:
Auger Torque Australia Pty Ltd.
481 Boundary Road, Darra
Queensland 4076
Tel.: +61 (0) 7 3274 2077
Fax: +61 (0) 7 3274 5077
Email: sales@augertorque.com.au
www.augertorque.com.au

Australia:
Doherty Couplers & Attachments Ltd.
PO Box 701,
Annerley (Brisbane) QLD, 4103
Tel.: +61 1 800 057 021
Email: sales@dohertydirect.net
www.dohertydirect.net

New Zealand:
Doherty Engineered Attachments Ltd.
PO Box 9339, Greerton
Tauranga 3142
Tel.: +64 7 574 3000
Fax: +64 7 574 8030
Email: sales@dohertydirect.net
www.dohertydirect.net

United States of America:
Solesbee's LLC
2640 Jason Industrial Parkway
Winston, GA 30187
Toll Free (North America): 1-800-419-8090
Email: sales@solesbees.com
www.solesbees.com

中国:
Auger Torque China CO., Ltd.
Baoshan Rd, Tongyi Industry Zone
Dongwu, Yinzhou, Ningbo
China 315114
Tel.: + 86 (0) 574 8848 8181
Fax: + 86 (0) 574 8848 8687
Email: john.hu@attachmenttorque.com
www.augertorque.com

Italia:
Hammer S.r.l.
Via Oleifici dell' Italia Meridionale,
lotto G1
IT-70056 Molfetta BA
Tel.: +39 080 337 5317
Email: info@hammer-europe.com
www.hammer-europe.com

Italia:
Cangini Benne S.r.l.
Via Savio, 29/31 47027
IT-70056 Sarsina FC
Tel.: +39 0547 698020
Fax: +39 0547 698021
Email: cangini@canginibenne.com
www.canginibenne.com

Italia:
Trevi Benne S.p.A.
Via Bergoncino, 18
IT-36025 Noventa Vicentina VI
Tel.: +39 0444 760773
Fax: +39 0444 861182
Email: info@trevibenne.it
www.trevibenne.it

United Kingdom:
Prolec
25 Benson Road,
Nuffield Industrial Estate
Poole, BH17 0GB
Tel.: +44 1202 441 000
Email: enquiries@prolec.co.uk
prolec.co.uk

Deutschland:
HGT
Hydraulikgreifer-Technologie GmbH
Handorfer Weg 19
31241 Ilsede
Tel.: +49 (0) 5172 41 00 90
Email: info@hgt-greifer.de
www.hgt-greifer.de



KINSHOFER
GROUP COMPANY