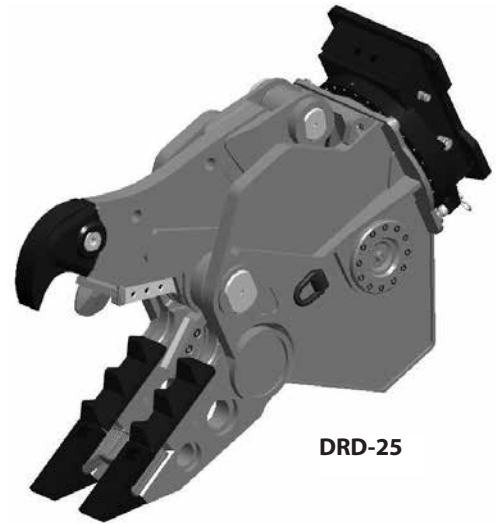


## Combi Rotatif/Cisaille à Béton Rotative/Broyeur Rotatif avec *DemaPower* DRC/DRD/DRP

Les cisailles de la nouvelle ligne Dedicated Demolition Line ont été développés pour la démolition primaire et secondaire. Leurs mâchoires sont conçues pour tous les types d'application que l'on trouve sur un site de démolition. Cisaille béton/ferraille DRC, Cisaille béton DRD ou Broyeur DRP. Le vérin breveté *DemaPower* permet de développer 20% de puissance en plus et surtout de réduire considérablement les temps de cycle.

### Avantages:

- Maximum de rapidité avec le vérin *DemaPower*, axe de pivot robuste et technique à quatre chambres et double speed valve.
- Rotation équipée d'un passage d'huile supplémentaire.
- Deux moteurs de rotation pour décupler la puissance d'entraînement.
- Couronne d'orientation à double paliers.
- Filtres sur le circuit de la rotation.
- Plateau, dents et lame de coupe remplaçable.
- Excellent ratio rapidité/puissance/poids.
- DRP : Plateau de broyage interchangeable.



DRD-25

### Combi Rotatif DRC

| Type   | P.T.R. Pelles | Poids | Ouverture de mâchoires<br>A | Mâchoires inf. largeur<br>B | Mâchoires sup. largeur<br>C | Hauteur<br>D | Profondeur<br>E | Longueur lames de coupe | Force de serrage * |
|--------|---------------|-------|-----------------------------|-----------------------------|-----------------------------|--------------|-----------------|-------------------------|--------------------|
|        | (t)           | (kg)  | (mm)                        | (mm)                        | (mm)                        | (mm)         | (mm)            | (mm)                    | (t)                |
| DRC-25 | 18 - 25       | 1880  | 785                         | 390                         | 90                          | 1940         | 810             | 400                     | 85/120             |
| DRC-30 | 22 - 35       | 2440  | 875                         | 455                         | 100                         | 2150         | 920             | 450                     | 100/150            |
| DRC-45 | 32 - 50       | 3060  | 990                         | 470                         | 100                         | 2370         | 975             | 500                     | 130/185            |

### Cisaille à Béton Rotative DRD

| Type   | P.T.R. Pelles | Poids | Ouverture de mâchoires<br>A | Mâchoires inf. largeur<br>B | Mâchoires sup. largeur<br>C | Hauteur<br>D | Profondeur<br>E | Longueur lames de coupe | Force de serrage * |
|--------|---------------|-------|-----------------------------|-----------------------------|-----------------------------|--------------|-----------------|-------------------------|--------------------|
|        | (t)           | (kg)  | (mm)                        | (mm)                        | (mm)                        | (mm)         | (mm)            | (mm)                    | (t)                |
| DRD-25 | 18 - 25       | 1905  | 785                         | 400                         | 90                          | 1980         | 810             | 200                     | 90/145             |
| DRD-30 | 22 - 35       | 2435  | 870                         | 475                         | 100                         | 2155         | 900             | 200                     | 100/160            |
| DRD-45 | 32 - 50       | 3085  | 990                         | 525                         | 100                         | 2360         | 960             | 200                     | 130/195            |

### Broyeur Rotatif DRP

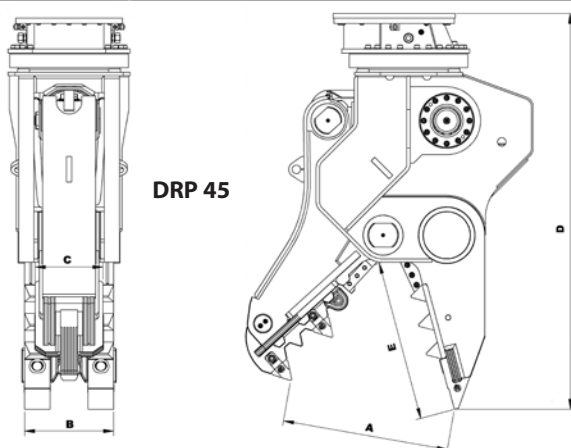
| Type   | P.T.R. Pelles | Poids | Ouverture de mâchoires<br>A | Mâchoires inf. largeur<br>B | Mâchoires sup. largeur<br>C | Hauteur<br>D | Profondeur<br>E | Longueur lames de coupe | Force de serrage * |
|--------|---------------|-------|-----------------------------|-----------------------------|-----------------------------|--------------|-----------------|-------------------------|--------------------|
|        | (t)           | (kg)  | (mm)                        | (mm)                        | (mm)                        | (mm)         | (mm)            | (mm)                    | (t)                |
| DRP-25 | 18 - 25       | 1910  | 790                         | 400                         | 325                         | 1980         | 810             | 200                     | 85/130             |
| DRP-30 | 22 - 35       | 2410  | 880                         | 475                         | 350                         | 2155         | 830             | 200                     | 100/150            |
| DRP-45 | 32 - 50       | 3125  | 980                         | 525                         | 400                         | 2360         | 945             | 200                     | 130/185            |
| DRP-60 | 45 - 65       | 4100  | 1150                        | 450                         | 565                         | 2555         | 1020            | 250                     | 150/205            |

\* Capacité de coupe mesurée à la première dent/ split tooth

### Hydraulique

| Type                     | Ouvrir/Fermer          |                      | Rotation               |                      |
|--------------------------|------------------------|----------------------|------------------------|----------------------|
|                          | Pression max.<br>(bar) | Puissance<br>(l/min) | Pression max.<br>(bar) | Puissance<br>(l/min) |
| DRC-25 / DRD-25 / DRP-25 | 380                    | 120 - 200            | 140                    | 40 - 60              |
| DRC-30 / DRD-30 / DRP-30 | 380                    | 150 - 250            | 140                    | 40 - 60              |
| DRC-45 / DRD-45 / DRP-45 | 380                    | 200 - 300            | 140                    | 40 - 60              |
| DRP-60                   | 380                    | 300 - 400            | 140                    | 40 - 60              |

### Dessins techniques



DRP 45



DRC-25  
Combi



DRD-25  
Cisaille à Béton



DRP-25  
Broyeur