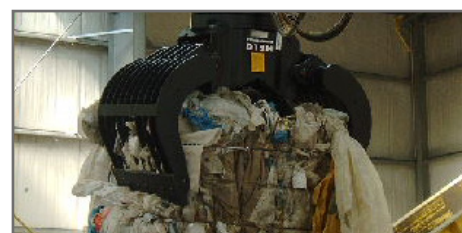
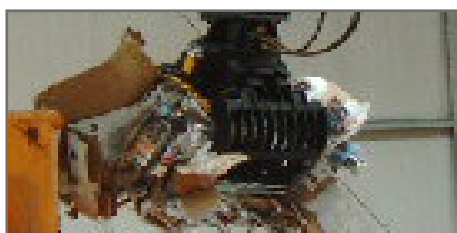




KINSHOFER
crane and excavator attachments

Grappin de Démolition et de Tri avec Platine Intégrée CW30 D15H-P

Solutions Spéciales



700013/2008

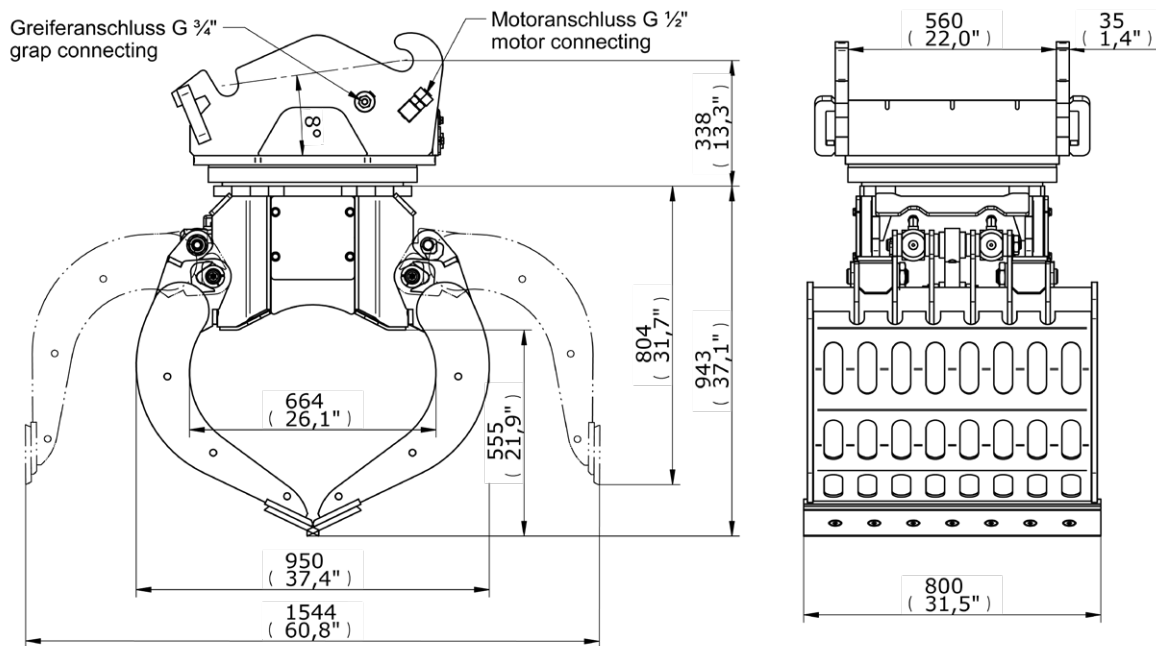
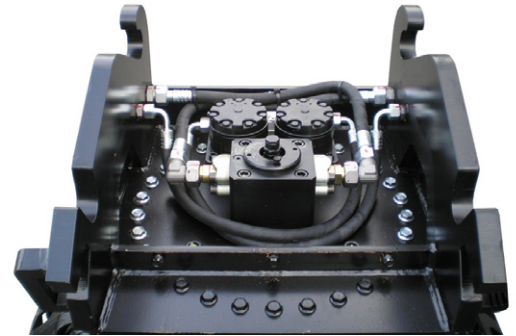
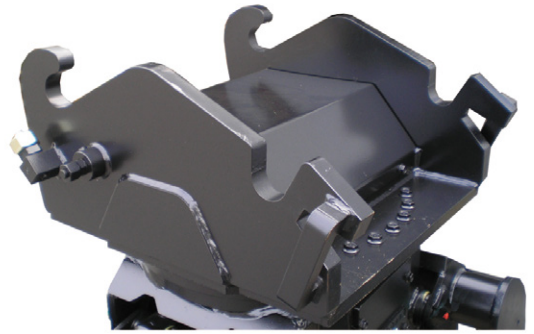
La platine intégrée CW30 sur la pince de démolition et de triage D15H-P par **KINSHOFER** a des avantages indéniables sur la platine boulonnée :

AVANTAGES :

- ▷ Gain de poids de près de 100 kg
- ▷ Angle d'inclinaison supérieur de 8°
- ▷ La nouvelle platine est plus basse de 50 mm par rapport à la platine boulonnée du D15H-P standard
- ▷ Les poussières ne peuvent entrer dans la rotation qui est protégée par un capot fermé hermétiquement

DONNÉES TECHNIQUES:

P.T.R. :	10t - 15t
Pression de service :	ouvrir/fermer : 32 MPa (320 bar) tourner : 17 MPa (170 bar)
Charge axiale max. :	4,000 kg
Couple :	3,850 Nm at 14 MPa (140 bar) 5,000 Nm at 17 MPa (170 bar)
Poids :	environ 750 kg



Nous nous réservons le droit de modifier sans préavis! **KINSHOFER** GmbH, D-83607 Holzkirchen, Allemagne

KINSHOFER Sociétés

Quartier général Allemagne:
KINSHOFER GmbH
 Raiffeisenstrasse 12
 83607 Holzkirchen
 Allemagne
 Tel.: +49 (0) 8021 88 99 0
 Email: info@kinshofer.com
 www.kinshofer.com



KINSHOFER is an
 ISO 9001 certified Company.
 DVS ZERT is a registered trademark
 of DVS ZERT e.V., Düsseldorf.

