

Le KM 632HPX-E Rail avec **HPXdrive** convient au chargement de rails, ainsi que de traverses en béton individuelles. Un clapet anti-retour garantit une préhension solide même en cas de chute de la pression. Les avantages de la technologie révolutionnaire **HPXdrive** en font un outil polyvalent et fiable.

- ▷ **Fiabilité** grâce à HPXdrive. Génération du couple de rotation par deux arbres à filetages hélicoïdaux contrarotatifs entraînés hydrauliquement par un piston. Plus aucun vérin hydraulique.
- ▷ **Longévité supérieure** - jusqu'à 50 % en raison d'une faible maintenance (lubrification automatique) et à une solidité due à la construction compacte de l'entraînement.
- ▷ **Polyvalence** grâce au remplacement simple des coquilles.
- ▷ **Économie** grâce aux faibles coûts de maintenance et par conséquent aux faibles temps d'immobilisation pour une longévité supérieure.
- ▷ **Travaux précis** avec le rotator KINSHOFER et les coquilles du HPXdrive synchronisées par un piston monobloc.
- ▷ **Force de fermeture élevée** et constante (34 kN pour une pression de service de 26 MPa) sur l'ensemble du processus de préhension avec les paliers hydrostatiques sans usure des arbres.



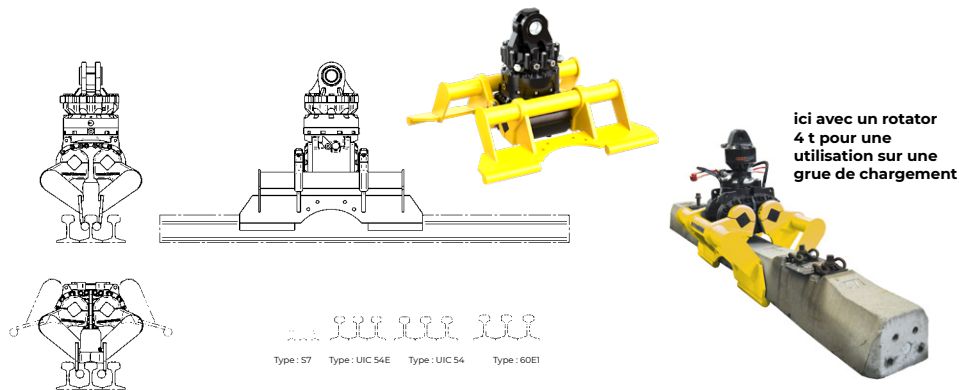
Grappin à rails KM 632HPX-E Rail avec rotator de 15 t **KINSHOFER**

Type	Largeur de construction (mm)	Hauteur (mm)	Poids (kg)	Force de fermeture (kN à 26 MPa)	Capacité (kg)
KM 632HPX-E Rail	1 000	820	385	34	2 000

Contenu de livraison : Grappin à rails, rotator KM 15 F273/273 avec bride de tête (Ø de la goupille 60), clapet anti-retour

Accessoires

Type	Description
KM 501 13t-25t	Suspension supérieure sans frein d'oscillation
KM 511 13t-25t	Suspension supérieure avec frein d'oscillation
	Platines de montage, voir à partir de la page 27



Rotator **KINSHOFER**

Raccordement direct au HPXdrive, plus aucun tuyau d'accouplement. Capacité de rotation 360°. Protection contre la surcharge par limiteur de pression.

Type	Cote de raccordement supérieur (Alésages/Ø du schéma de perçage) (mm)	Couple de rotation (Nm)	Moment de flexion max. (Nm)
KM 15 F273/273	10 x M16 / Ø 273	2 000	50 000

Exigences concernant l'enqin porteur

Pression de service
max. 26 MPa (260 bar)

Débit recom.
50 - max. 75 l/min