



KINSHOFER
crane and excavator attachments

Leitplankengreifer KM 626-S

Sonder- und Spezialkonstruktionen



700270/2010

Der Leitplankengreifer KM 626-S mit bewährtem **KINSHOFER** Drehmotor für Ladekrane ermöglicht das genaue Positionieren mobiler Schutzwände. Da diese mobilen Schutzwände teilweise sehr lang sind (12 m), könnten sie brechen wenn man sie mittig greift.

Abhilfe schafft hier der Leitplankengreifer mit seinen 2 leichten, kleinen Greifern, jeweils angebracht an den Endpunkten einer verstellbaren Traverse. Diese Traverse ist bis zu 4500 mm mechanisch ausziehbar. Im zusammengeschobenen Zustand beträgt die Gesamtbreite nicht mehr als 2400 mm und kann somit quer - also platzsparend - auf dem LKW transportiert werden. Angebrachte Gummibacken schonen die Schutzwände beim Heben.

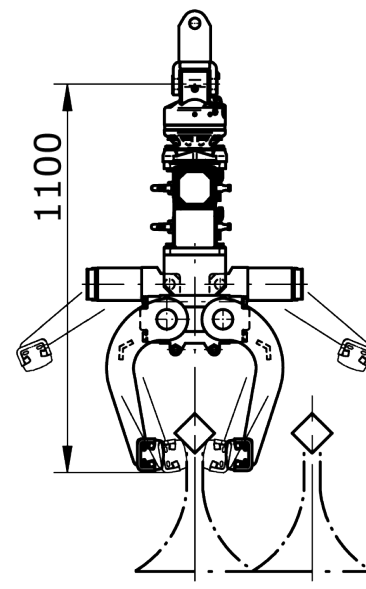
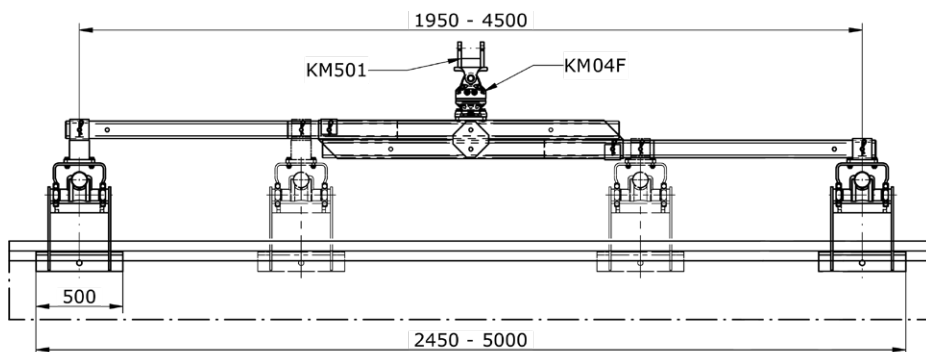
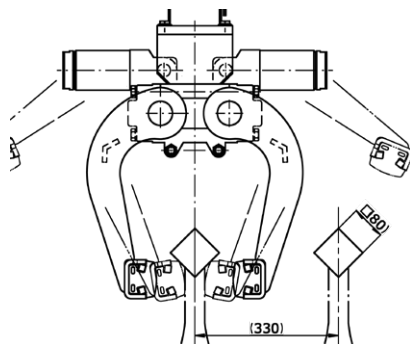
Dank dieses Gerätes können die Schutzwände ohne zusätzlichen Mann auf den LKW be- oder entladen werden.

Rückschlagventile halten die Last selbst bei Druckabfall und garantieren ein sicheres Arbeiten.



TECHNISCHE DATEN:

Arbeitsdruck:	200 bar
Literleistung:	25 - 75 l/min
Traglast:	2.000 kg
Schließkraft:	2 x 17 kN
Eigengewicht:	450 kg



Änderungen im Zuge der Weiterentwicklung vorbehalten! **KINSHOFER** GmbH, D-83607 Holzkirchen

KINSHOFER Niederlassungen

Hauptsitz Deutschland:
KINSHOFER GmbH
 Raiffeisenstrasse 12
 83607 Holzkirchen
 Tel.: +49 (0) 8021 88 99 0
 Email: info@kinshofer.com
 www.kinshofer.com



KINSHOFER is an
 ISO 9001 certified Company.
 DVS ZERT is a registered trademark
 of DVS ZERT e.V., Düsseldorf.

