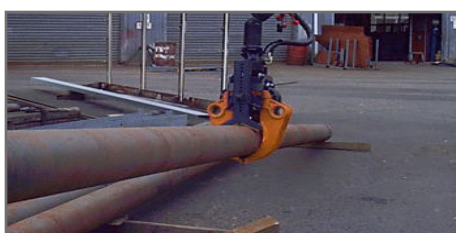




**KINSHOFER**  
crane and excavator attachments

# Rohrgreifer mit *HPXdrive* KM 930HPX

## Sonder- und Spezialkonstruktionen



700005/2008

Die spezielle Polyurethan-Schicht (PU-Schicht) auf dem Rohrgreifer mit HPXdrive von **KINSHOFER** bringt entscheidende Vorteile gegenüber der Variante ohne Beschichtung:

## VORTEILE GREIFER:

- ▷ gegriffene Rohre werden nicht beschädigt
- ▷ daneben liegende Rohre ebenfalls nicht beschädigt durch Auftragen der 5 mm dicken PU-Schicht auch außen

## VORTEILE PU-SCHICHT:

- ▷ PU-Beschichtung wird auf sandgestrahlte Bleche heiss aufgespritzt, dadurch extrem fest mit dem Material verbunden
- ▷ jedes Teil bis 20 mm Stärke beschichtbar (z.B. Wechselbacken, usw.)
- ▷ extrem abriebfest

## TECHNISCHE DATEN:

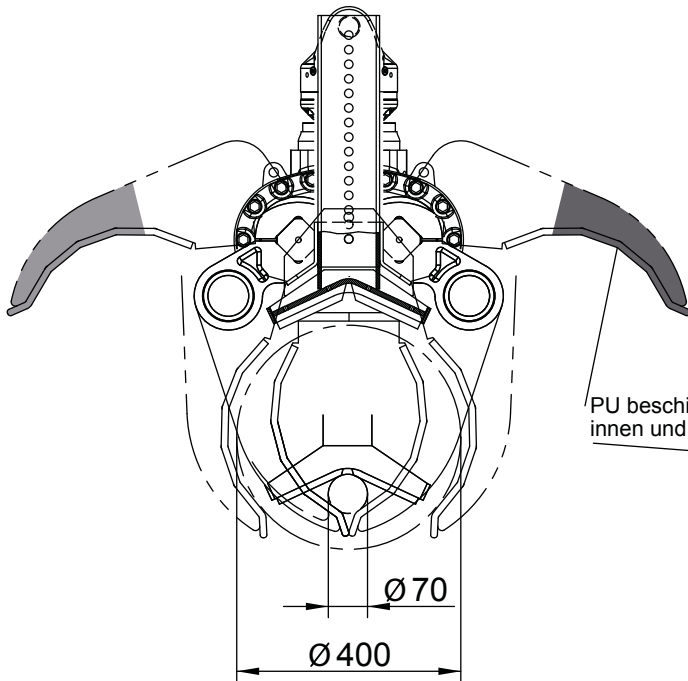
Betriebsdruck:	260 bar
Literleistung:	40 - 90 l/min
Traglast:	2.000 kg
Schließkraft:	25 kN
Gewicht:	290 kg
Öffnung Ø:	70 - 400 mm



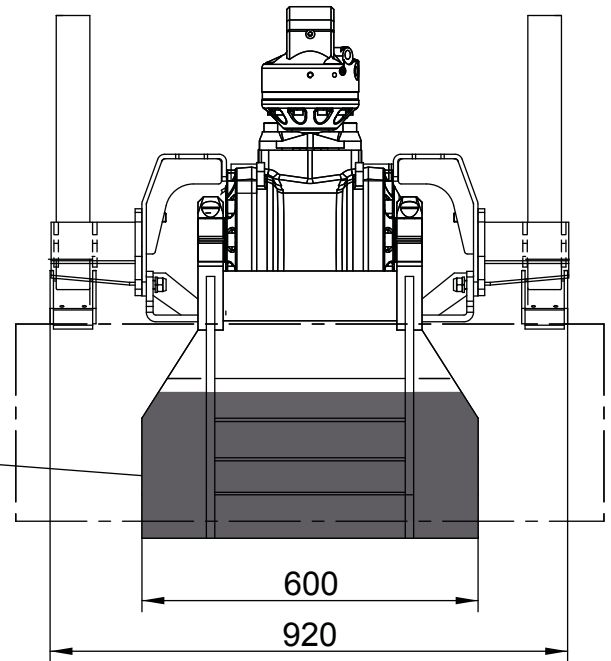
Klemmbacke mit PU-Schicht



Wechselbacke mit PU-Schicht



PU beschichteter Bereich  
innen und außen



Änderungen im Zuge der Weiterentwicklung vorbehalten! **KINSHOFER** GmbH, D-83607 Holzkirchen

## KINSHOFER Niederlassungen

Hauptsitz Deutschland:  
**KINSHOFER** GmbH  
Raiffeisenstrasse 12  
83607 Holzkirchen  
Tel.: +49 (0) 8021 88 99 0  
Email: info@kinshofer.com  
www.kinshofer.com



**KINSHOFER** is an  
ISO 9001 certified Company.  
DVS ZERT is a registered trademark  
of DVS ZERT e.V., Düsseldorf.

